

# 微型伺服驱动器 - ViX

## 概述

### 说明

可自由编程的、智能ViX伺服驱动器在可编程的运动控制方面展现出高功能性及灵活性。其输出功率范围在250-500VA之间。ViX采用磁场矢量数字控制技术，因此动态性能得以增强，效率也得到改善。它被封装于极为紧凑的机箱内，ViX适合于直接底板安装或者安装到标准DIN导轨上。

ViX驱动有两个版本，电机总线电压达到80V时，持续电流额定值分别为2.5A及5A。三倍于持续额定电流的峰值电流能力提供了出色的加速性能表现。ViX提供旋转变压器或者编码器反馈选择（用户可选）。为了协助初始调试，这一驱动器能自动修正大多数的电机及反馈接线错误。



### 特征

- 完全数字化设计
- 磁场矢量控制，动态性能得以增强
- 底板或DIN导轨安装
- 2.5 A & 5.0Arms
- 80 V DC总线
- 派克认证的EASI代码的内置控制器
- 强大的 EASI-V 前端软件
- 可编程
- 可选CANopen/RS485接口
- 自动待机减低电流
- 结构紧凑
- 与派克伺服电机兼容

### 技术特性 - 概述

Device	连续电流 [Arms]	峰值电流 [A] (<2 s)	接口	供电电压 [VDC]
ViX250-AE	2.5	7.5	模拟	24 & 24...80
ViX500-AE	5	15		24 & 48...80
ViX250-AH	2.5	7.5	高分辨率 模拟接口	24 & 24...80
ViX500-AH	5	15		24 & 48...80
ViX250-IE	2.5	7.5	Easi代码	24 & 24...80
ViX500-IE	5	15		24 & 48...80
ViX250-IH	2.5	7.5	高分辨率 Easi代码	24 & 24...80
ViX500-IH	5	15		24 & 48...80
ViX250-CE	2.5	7.5	CANopen	24 & 24...80
ViX500-CE	5	15		24 & 48...80
ViX250-CH	2.5	7.5	高分辨率 CANopen	24 & 24...80
ViX500-CH	5	15		24 & 48...80



## 北京润诚时代科技有限公司

地址：北京市朝阳区汤立路218号A座301室

电话：010-84450370

网址：www.runcheng.net

邮箱：runcheng\_emd@sina.com

## 产品说明

随驱动器一起提供的是一个强大的前端软件包，它能实现直接、快速的配置及调试。当同派克伺服电机一起使用的时候，只需要知道电机型号就能完成完整配置。

ViX智能驱动器包含一个强大的控制组件，这个控制器使用派克非常著名的EASI命令语言。除了实现所有基本运动控制功能，这一控制器还能执行更先进的操作，比方外部编码器跟随及色标运动。所有必要的配置通过软件得以执行。除了标准驱动器所包含的一个RS232C接口，还提供一个可选的在工厂安装的现场总线模块，它允许CANopen及RS485通信。

这一驱动的基础版除了可按模拟速度或转矩要求控制，还可由脉冲-方向信号控制。ViX构成了一个全新的，完全集成的运动控制组件系统的一部分，这一系统包括数字伺服及步进驱动器、电源供应、操作面板及扩展输入/输出接口。这些组件有效补充了派克机械定位系统系列，包括精密工作台、电动缸及线性执行器。

### 数字技术

ViX驱动器的运行核心建立在一个强大的数字处理器的基础上。它内置电机及驱动参数信息，在电流环中能精确地设定运行条件。这样就可以使转矩放大器的带宽在特定配置下得到最优化，使其可以适应范围宽广的电机而不损失性能。另外，它的设置几乎是瞬间完成的，不需要调整多种参数。派克高性能伺服电机的相关数据被导入EASE-V软件包的数据库。

### 灵活的通信选项

标准ViX提供一个集成RS232通信接口。为了尽可能简化配线，在驱动器底面的双重RJ45连接头提供了一个内置的环状链路设备。

链路中的最后一个驱动器自动检测到没有更多的单元被连接并创建一个返回主机控制器的回路。可选的内置模块提供RS485及CANopen通讯，以允许其在现场总线系统内进行整合。

### 强大的，容易使用的配置软件

ViX系列驱动器使用派克EASI-V软件包，此软件是非常专业的前端系统配置以及整定工具。

这一基于Windows™的软件包含安装向导，使用简单的点击-进入界面来配置程序。配置简单直接。输入派克伺服电机数据变得再容易不过一只需要简单地从下拉菜单中选择您所需要的电机。其它电机则可能要输入相关参数。



# 技术特性

## 技术数据

### ViX伺服驱动器

型号		ViX250	ViX500
	单位		
<b>供电电压及电流</b>			
供电电压	[V]	24...80 VDC +5 % -15 %	48...80 VDC +5 % - 15 %
输入电流	[A]	2.5	6.3
电容功率模块	[ $\mu$ F]	3300	6600
输出电流(rms)	[A]	2.5	5
峰值电流 <sup>(1)</sup>	[A]	7.5	15
控制电压	[V]	24 VDC [21...27 VDC], 250 mA (不包含编码器, 制动装置, 输出)	
电机电感	[mH]	推荐0.5...10 mH (如果大于>10mH则降低速度范围)	
电机电流	[A]	通过软件选择	
电机闸		24 V, max. 2 A, 使能后松开	

<sup>(1)</sup> 峰值电流最长时间为2秒，最大为工作周期的10%。时间限制通过一个I<sub>2t</sub>（智能接口技术）电路设置，如果电机处于平稳状态，它将会减小。

## 输入，输出，接口，反馈系统

<b>防护</b>	<ul style="list-style-type: none"> <li>• 短路（相与相，相与地）</li> <li>• 电机高压保护&amp;低压自动跳闸</li> <li>• 驱动/电机温度过高 (I<sub>2t</sub>)</li> <li>• 24V输入反极性</li> <li>• 编码器寻相故障，旋转变压器故障</li> </ul>
<b>反馈</b>	<ul style="list-style-type: none"> <li>• 旋转变压器</li> <li>• 方波增量编码器（通过软件选择）</li> </ul>
<b>旋变</b>	12位模拟数字转换(4096 counts/rev), 绝对精度30弧分
<b>编码器</b>	5V差分, 400kHz最大输入频率, 分辨率500-5000线（倍频, 也就是多达20 000counts/rev） 编码器仿真: 5V输出用于反馈&跟踪编码器, 250mA最大载荷
<b>输入/输出</b>	<ul style="list-style-type: none"> <li>• 模拟输入<sup>[2]</sup>: <math>\pm 10V</math>差分, 12位分辨率, 速度或转矩命令</li> <li>• 位置命令输入<sup>[2]</sup>: Step/direction, step+/step-或带等效分辨率增量编码器输入到反馈设备</li> <li>• 跟踪编码器输入: 与反馈分辨率匹配, 最大输入频率2.0MHz, 也可配置为step/direction或step+/step-输入</li> <li>• 数字输入: 5（4配置为Home, Limits &amp; Registration）。运行范围5...24V。软件可配置的4K7上拉/低电平有效或4K7下拉/高电平有效</li> <li>• 数字输出: 3（1配置为驱动器正常）。软件可配置的低电平有效/漏型(5...24 V)或高电平有效/源型（仅24V），每一输出最大50mA</li> <li>• 编码器输出: 5V差分, 编码器反馈分辨率或4096 counts/rev分辨率</li> <li>• 故障输出: NPN, 集电极开路输出, 正常低电平, 高电平有效</li> <li>• 模拟输出: 10-Bit, 过滤的PWM监视器输出, 转矩或速度</li> </ul>

### 通信接口

- RS232 (标准)
- RS485
- CANopen

### 高速接口

双重RJ45连接头用于CANopen, RS485等 (同样提供环状链路端口用于多轴RS232连接)

### 指示器

LEDs用于HV/反馈故障, 驱动故障&通讯状态

<sup>[2]</sup> 仅模拟输入版本。

## Environmental Characteristics

### 温度范围

0-50°C本地环境 (风扇冷却高于40°C时需要)

### 湿度

95 %非凝露

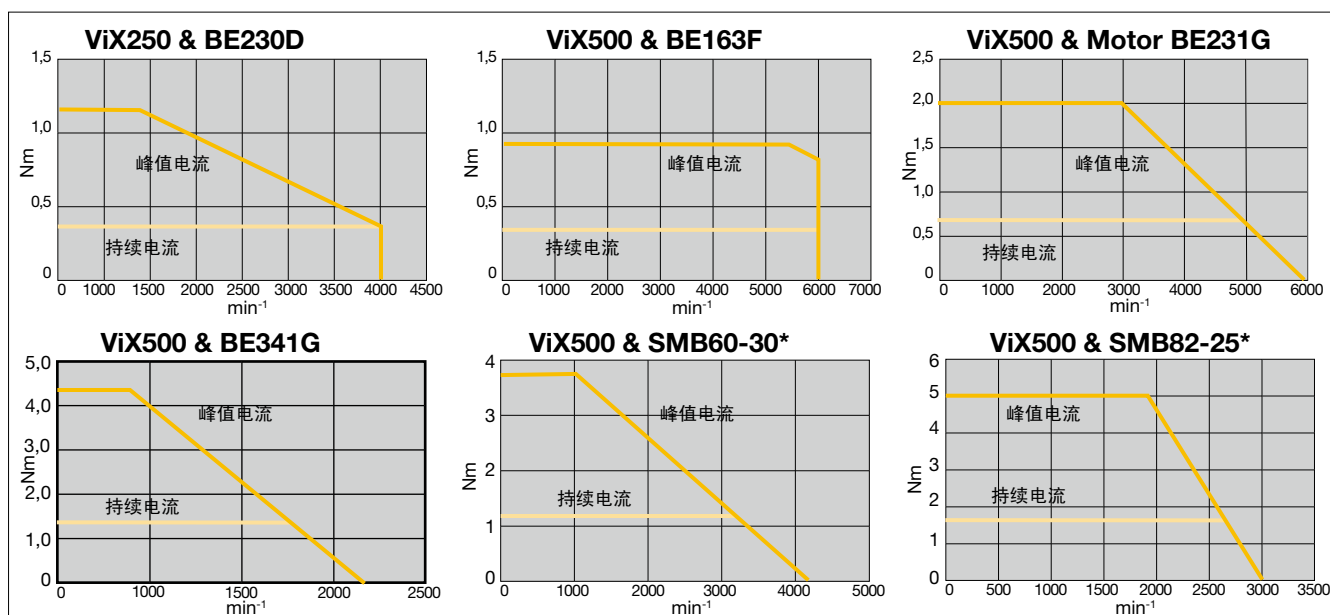
## 标准及符合性

### CE-符合性及UL-列表

- CE认证
- UL认证 - E194158

## 性能数据

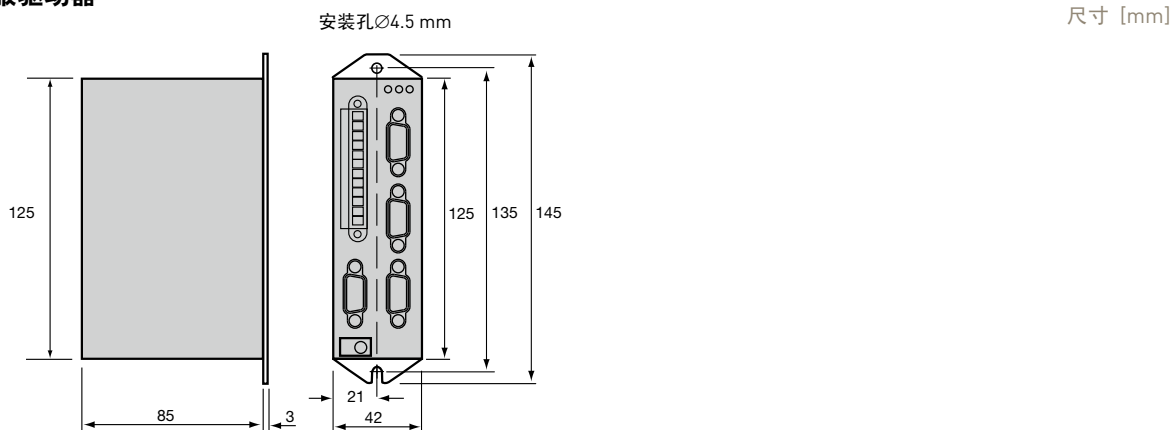
### ViX伺服驱动器及电机



\* 80 V绕组

## 尺寸规格图

### ViX伺服驱动器



#### 安装

垂直安装，驱动器的上部&下部最小间隙50mm，每一侧板10mm  
安装标准，DIN导轨适配器可用

## 附件及选项

派克为ViX驱动器提供一系列附件，包括：匹配连接器装置，电机电缆及DIN导轨安装组件。这一系列附件将延伸至操作面板及输入/输出扩展模块。

### 电源模块：VXLPSU240及VXLPSU960

派克电源模块能方便的给ViX伺服驱动器供电。在230VAC输入时持续额定输出为240W，供应80V的直流总线，可从90V到264V间的所有交流供电区间内直接运行。不需要外部EMC滤波器，除非电机引线非常长（例如：大于30m）。

#### 技术特性

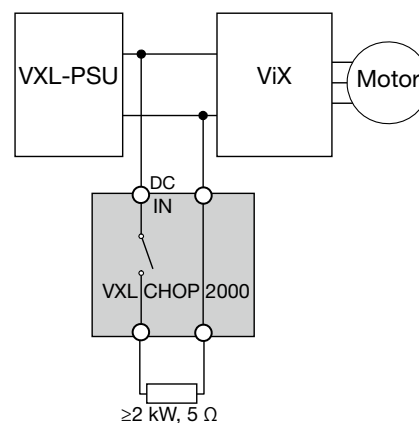
电源模块:	VXLPSU240	VXLPSU960
AC输入电压, 标称 (绝对限制)	115...230 VAC, 1相 (90...264 VAC)	400...500 VAC, 3相
DC电压	80 VDC, 3 A	80 VDC, 12 A
额定输出	240 W	960 W
功率因数	>0.895	>0.92
尺寸规格(HxWxD)	140x63.5x118 mm	127x80x139 mm
重量	0.720 kg	1.2 kg

### 电机制动单元：VXLCHOP2000

VXLCHOP2000的功能是将电机制动的能量释放到外部制动电阻中，从而抑制直流总线产生的过电压。多达四个VXLCHOP2000单元能够并联连接以增加制动功率。

#### 技术特性

电机制动单元:	VXLCHOP2000
DC电压	80 VDC (24...110 VDC)
额定输出	2 kW
外部制动电阻	≥2 kW, 5 Ω (由客户提供)
尺寸规格(HxWxD)	115x39x128 mm
重量	0.2 kg



# 订购编码

## ViX伺服驱动器

	1	2	3	4
订购示例	<b>ViX</b>	<b>250</b>	<b>I</b>	<b>E</b>

<b>1 设备类型</b>	ViX	ViX伺服驱动器
<b>2 功率</b>	250	250 VA
	500	500 VA
<b>3 控制</b>	I	内置控制器
	C	CAN & RS485-接口
	A	模拟输入
<b>4 反馈选项</b>	E	编码器或旋转变压器
	H	高分辨率正-余弦反馈 <sup>(1)</sup>

<sup>(1)</sup> 同派克直线电机工作台一起使用。更多信息，请参阅相应说明书。

## 附件

### 电源模块

	1	2
订购示例	<b>VXLPSU</b>	<b>240</b>

<b>1 设备类型</b>	VXLPSU	电源模块
<b>2 额定功率</b>	240	240 W
	960	960 W

### 电机制动单元

	1	2
订购示例	<b>VXLCHOP</b>	<b>2000</b>

<b>1 设备类型</b>	VXLCHOP	电机制动单元
<b>2 额定功率</b>	2000	2 kW



## 北京润诚时代科技有限公司

地址：北京市朝阳区汤立路218号A座301室

电话：010-84450370

网址：www.runcheng.net

邮箱：runcheng\_emd@sina.com