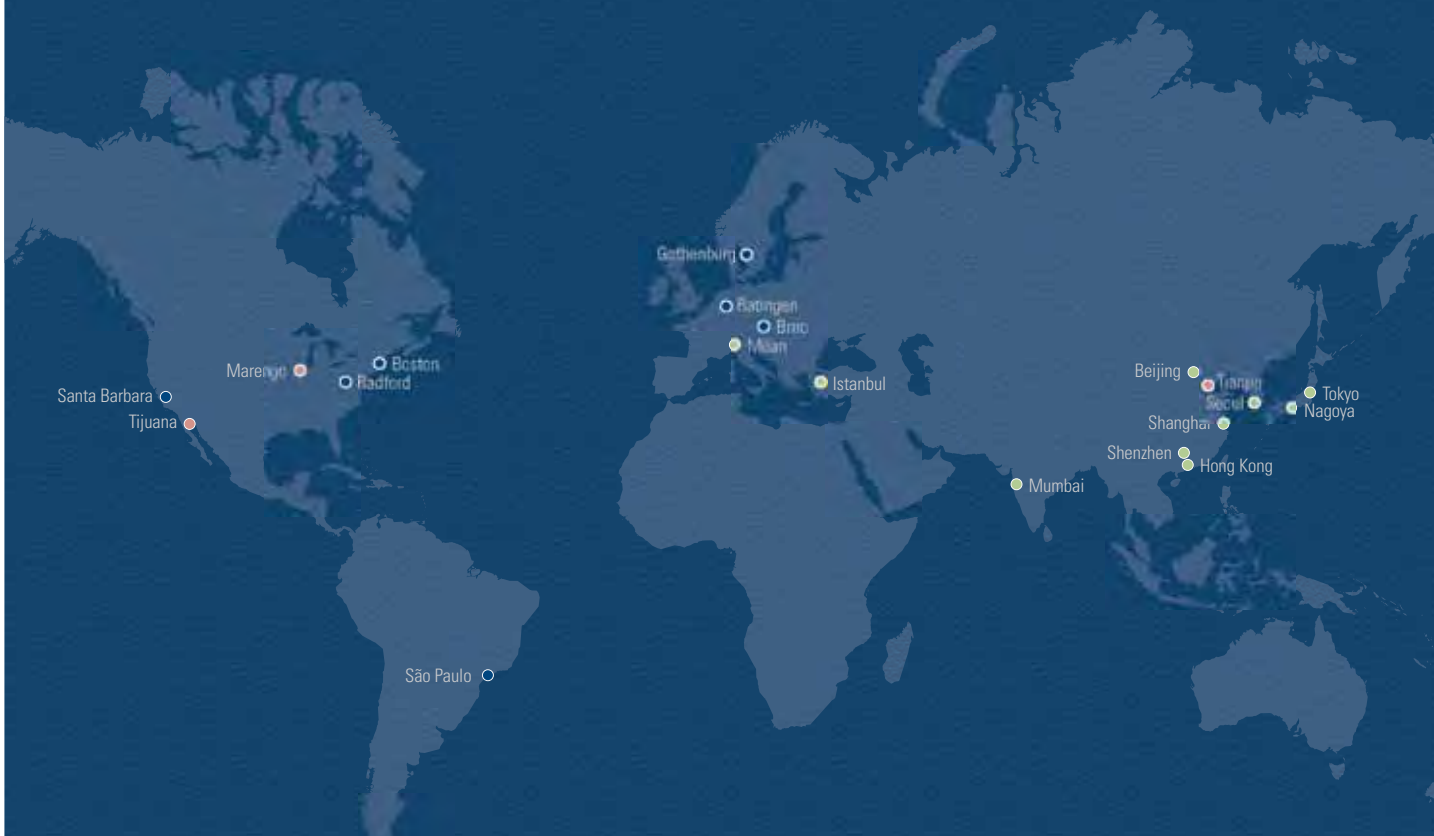


关于科尔摩根

科尔摩根(Kollmorgen)是全球领先的运动控制系统和配件供应商。凭借七十多年的运动控制设计与开发专业经验,科尔摩根公司提供的运动控制突破性解决方案,具有无与伦比的性能、可靠性和便捷性。

科尔摩根拥有世界一流的运动控制理念、业内领先的运动控制产品质量,以及集成和定制运动控制产品的专业能力,致力于为机器制造商创造毋庸置疑的市场竞争优势。

- 应用中心
- 全球设计和制造
- 全球制造



北京润诚时代科技有限公司

自动化事业部

地址:北京市朝阳区汤立路218号C座968室

邮编:100012

电话:010-84450370

传真:010-84450371

网址:www.runcheng.net

科尔摩根AKM™同步伺服电机 选型指南



采用AKD™ 伺服驱动系统



KOLLMORGEN

Because Motion Matters™

克服设计、采购和时间障碍

科尔摩根明白：帮助原始设备制造商的工程师克服障碍，可以显著提高其工作成效。因而，我们主要通过如下三种方式来提供帮助：

集成标准和定制产品

在很多情况下，最佳方案都不是一成不变的。我们拥有专业应用知识，可以根据全面的产品组合来修改标准产品或开发全定制解决方案，从而为设计奠定良好的基础。

提供运动控制解决方案而不仅仅是部件

在各公司减少供应商数量和工程人力的过程中，他们需要一家能够提供多种集成解决方案的全系统供应商。科尔摩根就采用了全面响应模式，为客户提供全套解决方案，这些方案将编程软件、工程服务以及同类最佳的运动控制部件结合起来。

覆盖全球

我们在美洲、欧洲、中东和亚洲拥有众多直销、工程支持单位、生产工厂以及分销商，临近全球各地的原始设备制造商。这种便利优势可以加速我们的供货过程，根据客户需要随时随地供货。

财务和运营稳定性

科尔摩根隶属于Fortive公司。Fortive业务系统是推动Fortive各部门发展的一个关键力量。该系统采用“不断改善”（Kaizen）原理。由高素质人才构成的多学科团队使用世界级的工具对过程进行评估，并制定相关计划以达到卓越的性能。

目录

▶ AKM™ 同步伺服电机	4
▶ AKD™ 伺服驱动器	8
▶ AKM™ 各种选件	12
▶ AKM™ 防水型和食品级防水型电机	13
▶ AKM™ 系统综述	14
▶ AKM™ 图纸和性能数据	
AKM1x	16
AKM2x	20
AKM3x	24
AKM4x	28
AKM5x	34
AKM6x	40
AKM7x	44
AKM8x	48
▶ L ₁₀ 轴承疲劳寿命和轴负载	53
▶ 反馈选件	56
▶ 抱闸选件	60
▶ 伺服电机连接器选件	61
▶ 型号命名	67
▶ MOTIONEERING® Online	71

AKM™ 同步伺服电机

科尔摩根的AKM系列同步伺服电机有多种标准产品，用户可以非常灵活地从中进行挑选，并找到适合自己应用需求的最佳伺服电机。将AKM™同步伺服电机与我们的即插即用AKD伺服驱动器结合起来，就可以非常方便地选择合适的运动控制产品。您可以从本选型指南归纳的数千种伺服电机/伺服驱动器组合中进行选择，也可以访问我们的网站，找到最适合自己应用需求的解决方案。

标准AKM同步伺服电机和伺服驱动器都是各自领域内最出色的产品 - 不仅实现精确的定制解决方案规格，还能更快地供货，并降低目录内标准产品的成本。如果您拥有独特的运动控制应用系统，可以与我们的工程团队一起定制机器设计解决方案。不管是采用标准产品还是定制方案，我们都可以帮助您选择完全满足您需求的运动控制解决方案。

AKM同步伺服电机的优势

- 同类最佳性能
 - 业内领先的电机功率密度
 - 相同尺寸的AKM/AKD系统的输出功率比以前增加了47%
 - 针对刚性和柔性传动以及连接部件进行补偿
 - 非常低的齿槽效应
- 可以在标准产品中灵活找到完全匹配的解决方案
 - AKM在统一的电机产品线中提供28种机框与机架组合以及117种标准绕组
 - 500,000多种标准电机部件，其中包括多种安装、连接、反馈和其它选件
 - 简化或避免了机械修改和工程适配
 - 用于AKM的新型防水型食品级选件
 - 转矩更高的新型产品，连续转矩可以达到180 Nm
- 使用方便，调试更快
 - 即插即用的电机识别驱动调试功能
 - 不采用传统的回零方法，从而缩短了周期时间以及传感器和连线成本
 - 缩短了每个伺服系统的设置时间

AKM 同步伺服电机系列

AKM电机提供了很高的转矩密度和加速度

AKM高性能电机系列有多种安装、连接、反馈和其它选件。这些电机非常灵活，能够满足各种应用需求：

- 8种机框尺寸（40到260毫米）
- 28种机框与机架长度组合
- 117种“标准”绕组

特点

转矩

在28种机框与机架组合中提供0.16到180Nm的连续失速转矩(1.4到1590lb-in)。在有多种机框的系统中经常提供具体的转矩值，以优化安装和惯量匹配功能。

速度

速度可达8000rpm，满足高速应用需求。另外还为低速应用提供了定制绕组。

电压

AKM电机适用于全球的所有标准电压。绕组的定制规格为75 Vdc、120、240、400以及480 Vac。

安装

提供多种安装标准，以满足常见的欧洲、北美以及日本标准。

反馈

AKM电机带有旋转变压器、编码器（换向）、正弦绝对编码器或SFD（智能反馈设备）反馈选件，可以满足特殊应用需求。

平稳

因为此设计方案的齿槽效应低，谐波畸变小，所以性能平稳。

连接

同时提供耐用的可旋转IP65接头以及低价IP20 Molex插头，以便用户灵活选择。另外还提供统一的接头/插头（电源和反馈组合在一起），以最大限度降低电机和连线成本（仅限于SFD）。

热保护

绕组的保守额定热规格为40°C环境温度下升温100°C，它采用155°C（F类）绝热材料。电机满足相关的cuRus和CE要求，并带有热敏电阻。另外还提供60°C升温的热规格，以满足特殊应用需求。



科尔摩根提供全面的电缆解决方案

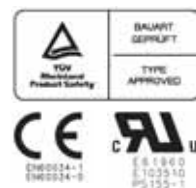
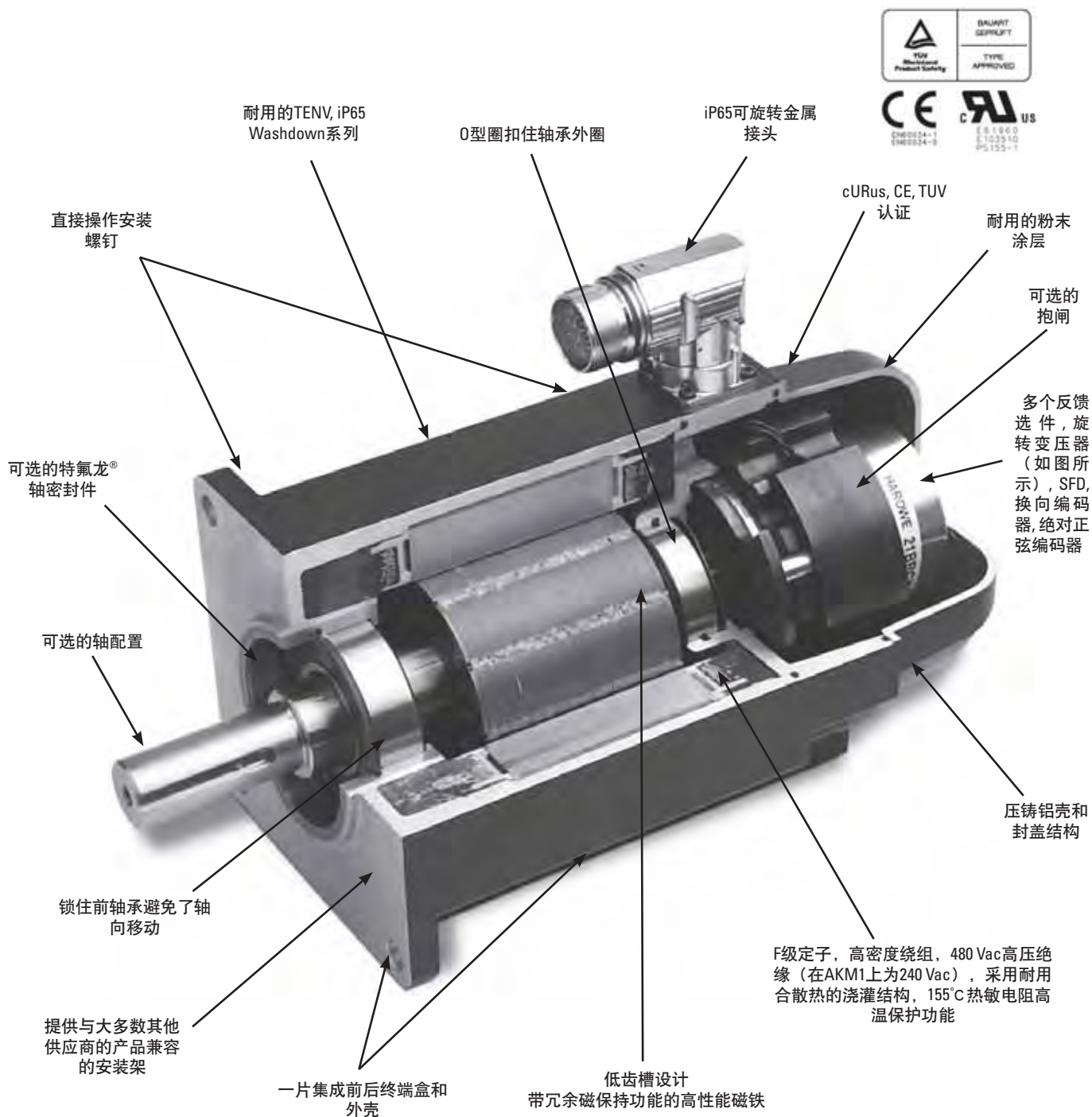
新型Value Line电缆为不需要长距离连线或者存在恶劣环境条件的应用系统提供了低成本方案。Value Line是一种复合电缆，将电力和反馈线放在相同的电缆内，方便机器调试。请咨询科尔摩根，以找到最适合你应用需求的电缆选件。

选件

其它选件：

- 故障安全型抱闸
- 新型特氟龙®轴封
- 反馈设备
- 轴和安装部件
- 定制绕组
- 连接部件

显示主要设计特点的三维模型



AKD™ 伺服驱动器

我们的AKD系列产品包含一整套基于以太网技术的伺服驱动器，它们具有操作快速、功能丰富、灵活的特点，并且可以迅速方便地集成到任何应用系统中去。AKD可以保证即插即用的调试效果，从而以快捷无缝的方式操作机器中的每个部件。另外，不管您有何种应用需求，AKD都能提供业内领先的伺服性能、通信选件以及功率规格，并且占用的空间更小。

这种采用先进技术的耐用驱动系列产品可以与我们的同类最佳部件配合使用，实现性能优化，在提高速度和增加运行时间的同时，提高质量。凭借科尔摩根的伺服部件，我们可以帮助您将机器的设备综合效率提高50%。

AKD伺服驱动器的优势

- 在数秒内优化性能
 - 可以实现业内最出色、最迅速的自动调节功能
 - 自动调节所有增益，其中包括观测器
 - 结合具体情况针对动态负载迅速做出响应
 - 精确控制各种电机
 - 针对所有刚性和柔性传动以及连接部件进行补偿
- 处理量更大，精度更高
 - 高达27位分辨率的反馈可以实现无与伦比的精度和出色的可重复性
 - 因为采用了功能强大的双处理器系统，能够执行业内最先进的高分辨率伺服算法，所以整定时间很短
 - 采用了先进的伺服技术，比如高阶观测器和双二阶滤波器，可以使机器达到业内顶尖性能
 - 最高带宽转矩/速度环路。市场上速度最快的数字电流环路
- 便于使用的图形用户接口（GUI），可以加快调试和故障检修
 - 六通道实时软件示波器可以快速调试和诊断
 - 多功能波特图可以帮助用户快速评估性能
 - 自动完成可编程命令，无需查找参数
 - 只需一次点击操作即可获取和共享程序图以及参数设置，从而允许用户迅速发送机器性能数据
 - 业内最丰富的编程选项
- 灵活，可以扩展以满足任何应用需求
 - 3到48A的连续电流；9到96A的峰值电流
 - 功率密度非常高，可以实现极小的封装尺寸
 - 所有标准科尔摩根伺服电机和执行器都具有真正的即插即用功能
 - 支持多种单圈和多圈反馈设备-包括智能反馈设备(SFD)、EnDat2.2、01、BiSS、模拟正弦/余弦编码器、增量编码器、HIPERFACE®以及旋转变压器
 - 紧密集成的以太网运动控制总线，不需要增加大型硬件：EtherCAT®、SynqNet®、Modbus/TCP、EtherNet/IP、PROFINET以及CANopen®
 - 可以扩展编程功能

AKD 伺服驱动器

AKD伺服驱动器实现了前沿的技术和性能，紧凑型设计也属业界领先。这些功能丰富的驱动器几乎为所有应用系统提供了解决方案，比如说基本的转矩/速度应用、分度、以及使用嵌入式科尔摩根自动化系统组件 (KAS) 的多轴可编程运动控制。通用的AKD产品在功率密度和性能方面设定了新的标准。



CDDR模块化直驱电机



KBM无框直驱电机



DDR直驱电机



AKD-N分布式伺服驱动器



直驱直线电机



线性执行器



多轴高精度操作台

AKMH不锈钢
伺服电机AKM™
同步伺服电机

AKD™伺服驱动器



AKD PDMM可编程多轴控制驱动器

同类最佳部件

AKD能够通过无缝方式与科尔摩根电机和执行器配合工作

- 其质量、可靠性和性能都有口皆碑。



业内顶级的功率密度

常规规格

120 / 240 Vac 1和3 Phase (85 -265 V)	连续电流 (Arms)	峰值电流 (Arms)	驱动器连续 输出 功率容量 (W)	内部再生		高度 mm (in)	宽度 mm (in)	深度 mm (in)	包含电缆弯曲 半径的深度 mm (in)
				(W)	(Ω)				
AKD-■00306	3	9	1100	0	0	168 (6.61)	57 (2.24)	153 (6.02)	184 (7.24)
AKD-■00606	6	18	2000	0	0	168 (6.61)	57 (2.24)	153 (6.02)	184 (7.24)
AKD-■01206	12	30	4000	100	15	195 (7.68)	76 (2.99)	186 (7.32)	215 (8.46)
AKD-■02406	24	48	8000	200	8	250 (9.84)	100 (3.94)	230 (9.06)	265 (10.43)
240/480Vac 3 Phase (187-528V)	连续电流 (Arms)	峰值电流 (Arms)	驱动器连续 输出 功率容量 (W)	内部再生		高度 mm (in)	宽度 mm (in)	深度 mm (in)	包含电缆弯曲 半径的深度 mm (in)
				(W)	(Ω)				
AKD-■00307	3	9	2000	100	33	256 (10.08)	70 (2.76)	186 (7.32)	221 (8.70)
AKD-■00607	6	18	4000	100	33	256 (10.08)	70 (2.76)	186 (7.32)	221 (8.70)
AKD-■01207	12	30	8000	100	33	256 (10.08)	70 (2.76)	186 (7.32)	221 (8.70)
AKD-■02407	24	48	16,000	200	23	310 (12.20)	105 (4.13)	229 (9.02)	264 (10.39)
AKD-■04807	48	96	35,000	-	-	385 (15.16)	185 (7.28)	224 (8.82)	260 (10.23)

注释1: 关于完整的AKD驱动器型号命名, 请参见第68页。
 注释2: 在www.kollmorgen.cn上可以找到更多关于AKD的信息。

AKM各种选件

本选型指南概述了高级AKM同步伺服电机系列产品可以提供的各种选件。我们的电机配有全套的数字伺服驱动器，可以为您提供市场上最出色的运动控制解决方案。

除了AKM系列，科尔摩根还提供很多其它出色的产品，其中包括直驱旋转和直驱直线产品、步进产品以及同步解决方案。科尔摩根还可以根据您的需求设计合适的解决方案。您可以咨询我们，以找到适合自己需求的定制解决方案。科尔摩根的专业知识为您打造全面的解决方案。



AKM11x

AKM1型机架规格，带有“M”型连接选件以及智能反馈设备（SFD）。



AKM22x

AKM2型机架规格，带有“B”型连接选件、换向编码器反馈和可选抱闸。



AKM31x

AKM3型机架规格，带有“D”型连接选件和SFD反馈。



AKM41x

AKM4型机架规格带有“P”型连接选件和SFD反馈。



AKM52x

AKM5型机架规格，带有“C”型连接选件和可选制动器。



AKM63x

AKM6型机架规格，带有“C”型连接选件。



AKM74x

AKM7型机架规格，带有“C”型连接选件和可选制动器。



AKM83x

AKM8型机架规格，带有“T”型连接选件。

AKM防水型和食品级防水型电机

这些电机型号适用于受到严格卫生法规限制的应用，在这些应用中必须避免晶核形成和腐蚀，需要定期清洁机器。这些电机的标准型号为AKM2- AKM6，经过专门改造适用于食品加工行业、包装行业或户外应用。AKM防水型和食品级防水型电机的一个选项是带涂层的法兰。

AKM防水型电机

零件编号：

AKMxxx-xxxxx-0W: 防水型, 法兰不带涂层

AKMxxx-Wxxxx-0W: 防水型, 法兰带涂层

注释: AKM防水型电机不得接触任何未包装的食品。

应用领域:	恶劣环境, 户外
应用示例:	不接触食品的食品运输和包装 雷达站、风力发电机、近海设施
标准:	UL, CE, RoHS
表面:	灰色2K漆
抗腐蚀性:	抵御经过测试的工业清洁剂*, 抗腐蚀
防护等级:	IP67
轴:	303 不锈钢 (CSN417029)
回转轴封:	PTFE
润滑:	工业轴承润滑脂, 非食品级
接头:	不锈钢, 光滑表面
螺钉:	不锈钢
铭牌:	雕刻, 包装中另带铭牌



AKM食品级防水型电机

零件编号：

AKMxxx-xxxxx-0F: 防水型, 法兰不带涂层

AKMxxx-Wxxxx-0F: 防水型, 法兰带涂层

注释: 食品级防水型电机的表面通过了FDA Global Migration关于间接接触食品的所有测试。不得直接接触未包装的食品。

应用示例:	食品和饮料行业; 在不直接接触食品情况下切割、包装和填充; 电机位于食品旁边或下方。
标准:	UL, CE, RoHS, FDA
表面:	白色2K FDA允许使用的漆**
抗腐蚀性:	抵御经过测试的工业清洁剂*, 抗腐蚀
防护等级:	IP67
轴:	303 不锈钢 (CSN417029)
回转轴封:	PTFE, 依据FDA标准
润滑:	食品级, 依据FDA标准
接头:	不锈钢, 光滑表面
螺钉:	不锈钢
铭牌:	雕刻, 包装中另带铭牌

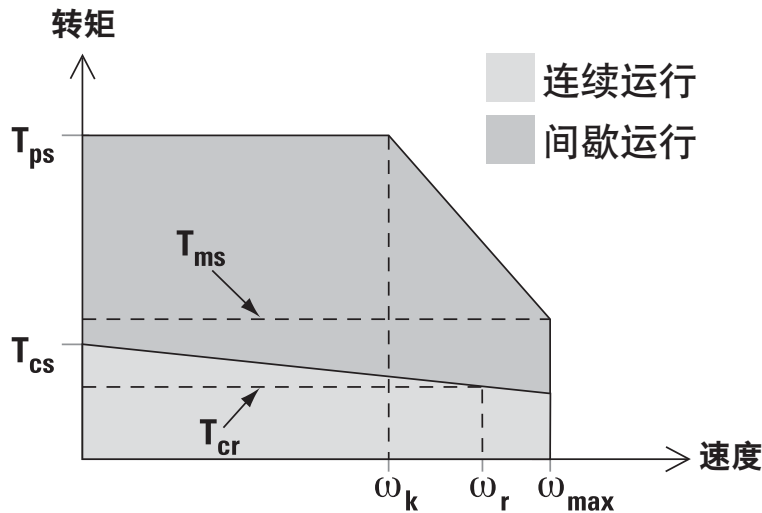


* AKM防水型和食品级防水型电机级表面已经通过以下工业清洁剂的试验:

P3-topactive DES, P3-topactive LA, P3-topax56, P3-topax 66, P3-topax 91

**满足FDA Global Migration标准

AKM系统综述



定义

T_{ps}	- 系统峰值失速转矩
T_{ms}	- 最大速度下的峰值转矩
T_{cs}	- 失速时的连续转矩
T_{cr}	- 连续额定转矩 (额定功率下的转矩)
ω_{max}	- 最大速度
ω_r	- 额定速度 (在额定功率下的速度)
ω_k	- 峰值包络功率拐点处的速度 (系统峰值转矩与电压限值线的交点)

如何构建一个伺服驱动器和电机系统

以下几页的系统转矩/速度信息旨在帮助您选择最佳无刷伺服电机/驱动器组合。数据中的标准值表示推荐电机/控制器系统的性能。

驱动器和电机性能曲线

通过转矩/速度操作包络线来描述无刷伺服系统（电机/驱动器组合）的性能特点。如上图所示，曲线的阴影区表示系统的连续运行和间歇运行区。

连续运行区

连续运行区的边界是最大连续转矩线，最高处为与间歇运行曲线的交点。通过电机的最高额定温度或驱动器的额定连续电流输出（两者中较小值）来设定连续转矩线。系统电压线则通过驱动器的额定电压、供电的线电压、以及电机绕组来设定。如果环境温度为40°C或更低，则在此区域内，系统可以在任何位置连续操作。

间歇运行区

间歇负载区的边界是峰值转矩线和系统电压线。通过驱动器的峰值电流（驱动器可以在有限时间内产生的电流）或者电机的最定峰值电流（两者中较小者）来设定峰值转矩线。参见后面各页的额定数据。注意：在较高的功率下，可以达到更高的转矩。

详细信息请咨询科尔摩根。通过控制器的额定电压以及在电机绕组上的线电压来设定系统电压线。在间歇区内操作时的负载因数所对应的RMS系统转矩必须落在连续负载区内。RMS转矩值是间歇转矩幅值以及在该转矩条件下所用时间的函数。

AKM™同步伺服电机产品在业界市场中具有最出色的灵活性和性能。这同样得益于科尔摩根不断改良产品的努力。AKM同步伺服电机采用了新式设计，并进行了改进和优化。采用新型AKD放大器的高质量AKM同步伺服电机为出色的伺服性能设定了新标准，它们能够使您投资的系统实现精确的运动和更高的功率。它们是最通用、最完整的系列产品，能够满足甚至超越您的预期。

特点

- 8种机框尺寸（40到260毫米）
- 28种机框与机架长度组合
- 117种标准绕组，用于120/240/400/480 Vac操作以及低压DC选件
- 灵活的法兰安装部件和轴选件
- 低齿槽效应处于业内领先水平，操作非常平稳
- 多种反馈选件，用于高性能、精密或恶劣环境
- 无与伦比的定制能力 - 特殊绕组、特殊轴、以及更多部件



带有AKM即插即用反馈的AKD

这些反馈设备带有电子电机铭牌，可以通过即插即用的方式进行调试，在大多数应用中都不需要设置驱动参数，也不需要调节伺服环路。

性能数据

AKM电机		精度（弧分）	单圈绝对分辨率（位）	反馈类型	精度（弧分）	多圈绝对分辨率（位）	反馈类型
Value Line	AKM1	16	24	C	—	—	—
	AKM2-3	9	24	C	8	20	LB
	AKM4-8	9	24	C	4.66	21	LB
Performance Line	AKM2-4	1.0	27	DA	1.0	27	DB
	AKM5-8	0.333	27	DA	0.333	27	DB

注释：在第56页的反馈设备中包含了其它即插即用反馈选件。

AKM1x尺寸数据

AKM1x尺寸数据

安装代码	"C"	"D"	"E"	"F"	"H"	"J"	"K"	"L"
AK	4.30 [.169]	$30 \begin{smallmatrix} 0 \\ -0.021 \\ +0.000 \\ -0.008 \end{smallmatrix} h7$ [1.1811	46 [1.811]	-	-	$8 \begin{smallmatrix} 0 \\ -0.015 \\ +0.000 \\ -0.006 \end{smallmatrix} h7$ [.3150	25 [.984]	$9.20 \begin{smallmatrix} 0 \\ -0.13 \\ +0.000 \\ -0.005 \end{smallmatrix}$ [.362
AN	4.30 [.169]	$30 \begin{smallmatrix} 0 \\ -0.021 \\ +0.000 \\ -0.008 \end{smallmatrix} h7$ [1.1811	46 [1.811]	-	-	$8 \begin{smallmatrix} 0 \\ -0.015 \\ +0.000 \\ -0.006 \end{smallmatrix} h7$ [.3150	25 [.984]	-
BN	356 [.140]	20.02 ± 0.02 [.788 ± .001]	46.69 [1.838]	-	-	$6.350 \begin{smallmatrix} 0 \\ -0.012 \\ +0.000 \\ -0.005 \end{smallmatrix}$ [.2500	25 [.984]	-
CK	3.40 [.134]	$30 \begin{smallmatrix} 0 \\ -0.021 \\ +0.000 \\ -0.008 \end{smallmatrix} h7$ [1.1811	45 [1.772]	-	-	$8 \begin{smallmatrix} 0 \\ -0.015 \\ +0.000 \\ -0.006 \end{smallmatrix} h7$ [.3150	25 [.984]	$9.20 \begin{smallmatrix} 0 \\ -0.13 \\ +0.000 \\ -0.005 \end{smallmatrix}$ [.362
CN	3.40 [.134]	$30 \begin{smallmatrix} 0 \\ -0.021 \\ +0.000 \\ -0.008 \end{smallmatrix} h7$ [1.1811	45 [1.772]	-	-	$8 \begin{smallmatrix} 0 \\ -0.015 \\ +0.000 \\ -0.006 \end{smallmatrix} h7$ [.3150	25 [.984]	-

安装代码	"M"	"N"
AK	$3 \begin{smallmatrix} 0 \\ -0.025 \\ +0.000 \\ -0.010 \end{smallmatrix}$ [.1181	$14 \begin{smallmatrix} 0 \\ -0.2 \\ +0.000 \\ -0.008 \end{smallmatrix}$ [.551
AN	-	-
BN	-	-
CK	$3 \begin{smallmatrix} 0 \\ -0.025 \\ +0.000 \\ -0.010 \end{smallmatrix}$ [.1181	$14 \begin{smallmatrix} 0 \\ -0.2 \\ +0.000 \\ -0.008 \end{smallmatrix}$ [.551
CN	-	-

型号	(X)	Y MAX (带有旋转变压器)	Z MAX (带有智能反馈设备或编码器)
AKM11	56.1 [2.21]	69.6 [2.74]	79.0 [3.11]
AKM12	75.1 [2.96]	88.6 [3.49]	98.0 [3.86]
AKM13	94.1 [3.70]	107.6 [4.24]	117.0 [4.61]

注释1: 尺寸单位为毫米[英寸]。

注释2: 产品设计采用公制。英制换算仅供参考。

AKM1x 性能数据

AKM1x 性能数据 – 最高320 Vdc

参数	公差	符号	单位	AKM11			AKM12		AKM13	
				B	C	E	C	E	C	D
最大额定直流 母线电压	Max	Vbus	Vdc	320	160	75	320	160	320	160
连续转矩 (失速) 绕组温升 = 100°C ①②⑦⑧	Nom	T _{cs}	Nm	0.183	0.185	0.185	0.310	0.310	0.409	0.401
			lb-in	1.62	1.64	1.64	2.74	2.74	3.62	3.55
连续电流 (失速) 绕 组温升 = 100°C ①②⑦⑧	Nom	I _{cs}	A _{rms}	1.16	1.45	2.91	1.51	2.72	1.48	2.40
连续转矩 (失速) 绕组温升 = 60°C ②	Nom	T _{cs}	Nm	0.146	0.148	0.148	0.248	0.248	0.327	0.320
			lb-in	1.29	1.31	1.31	2.19	2.19	2.89	2.83
最大机械速度 ⑤	Nom	N _{max}	rpm	8000	8000	8000	8000	8000	8000	8000
峰值转矩 ①②	Nom	T _p	Nm	0.609	0.614	0.611	1.08	1.08	1.46	1.44
			lb-in	5.39	5.43	5.41	9.6	9.6	12.9	12.7
峰值电流	Nom	I _p	A _{rms}	4.65	5.79	11.6	6.06	10.9	5.93	9.6
75 Vdc 额定转矩 (速度) ①②⑦⑧⑨		T _{rtd}	Nm	-	-	0.176	-	0.309	-	0.401
			lb-in	-	-	1.56	-	2.73	-	3.55
额定速度		N _{rtd}	rpm	-	-	600	-	3000	-	2000
额定功率 (速度) ①②⑦⑧		P _{rtd}	kW	-	-	0.11	-	0.10	-	0.08
			Hp	-	-	0.15	-	0.13	-	0.11
160 Vdc 额定转矩 (速度) ①②⑦⑧⑨		T _{rtd}	Nm	0.180	0.176	-	0.304	0.279	0.407	0.365
			lb-in	1.59	1.56	-	2.69	2.47	3.60	3.23
额定速度		N _{rtd}	rpm	4000	6000	-	4000	8000	3000	7000
额定功率 (速度) ①②⑦⑧		P _{rtd}	kW	0.08	0.11	-	0.13	0.23	0.13	0.27
			Hp	0.10	0.15	-	0.17	0.31	0.17	0.36
320 Vdc 额定转矩 (速度) ①②⑦⑧⑨		T _{rtd}	Nm	0.167	-	-	0.279	-	0.364	-
			lb-in	1.48	-	-	2.47	-	3.22	-
额定速度		N _{rtd}	rpm	8000	-	-	8000	-	8000	-
额定功率 (速度) ①②⑦⑧		P _{rtd}	kW	0.14	-	-	0.23	-	0.30	-
			Hp	0.19	-	-	0.31	-	0.41	-
560 Vdc 额定转矩 (速度) ①②⑦⑧⑨		T _{rtd}	Nm	-	-	-	-	-	-	-
			lb-in	-	-	-	-	-	-	-
额定速度		N _{rtd}	rpm	-	-	-	-	-	-	-
额定功率 (速度) ①②⑦⑧		P _{rtd}	kW	-	-	-	-	-	-	-
			Hp	-	-	-	-	-	-	-
640 Vdc 额定转矩 (速度) ①②⑦⑧⑨		T _{rtd}	Nm	-	-	-	-	-	-	-
			lb-in	-	-	-	-	-	-	-
额定速度		N _{rtd}	rpm	-	-	-	-	-	-	-
额定功率 (速度) ①②⑦⑧		P _{rtd}	kW	-	-	-	-	-	-	-
			Hp	-	-	-	-	-	-	-

参见下页查看注释。

AKM1x 性能数据 - 最高320 Vdc (续)

参数	公差	符号	单位	AKM11			AKM12		AKM13	
				B	C	E	C	E	C	D
转矩常数 ①	±10%	K_t	Nm/A _{rms}	0.158	0.129	0.064	0.207	0.112	0.278	0.169
			lb-in/A _{rms}	1.40	1.14	0.57	1.83	0.99	2.46	1.50
反电动势常数 ⑥	±10%	K_e	V/krpm	10.2	8.3	4.1	13.3	7.2	17.9	10.9
电机常数	Nom	K_m	Nm/√W	0.0302	0.0303	0.0296	0.0480	0.0463	0.0618	0.0593
			lb-in/√W	0.267	0.268	0.262	0.425	0.410	0.547	0.525
电阻 (线间) ⑥	±10%	R_m	ohm	18.23	12.11	3.11	12.4	3.9	13.5	5.41
电感 (线间)		L	mH	12.5	8.3	2.04	9.1	2.7	10.3	3.8
惯量 (包括旋转变压器反馈) ③	±10%	J_m	kg-cm ²	0.017			0.031		0.045	
			lb-in-s ²	1.5E-05			2.7E-05		4.0E-05	
可选抱闸惯量 (额外)	±10%	J_m	kg-cm ²	-			-		-	
			lb-in-s ²	-			-		-	
重量		W	kg	0.35			0.49		0.63	
			lb	0.8			1.1		1.4	
静摩擦 ①⑨		T_f	Nm	0.0011			0.0021		0.0031	
			lb-in	0.01			0.02		0.03	
粘性阻尼 ①		K_{dv}	Nm/krpm	0.0005			0.001		0.0015	
			lb-in/krpm	0.004			0.009		0.013	
热时间常数		TCT	分钟	4			6		7	
热阻		R_{thw-a}	°C/W	1.83			1.63		1.53	
极对				3			3		3	
散热器尺寸				10"x10"x1/4" 铝板			10"x10"x1/4" 铝板		10"x10"x1/4" 铝板	

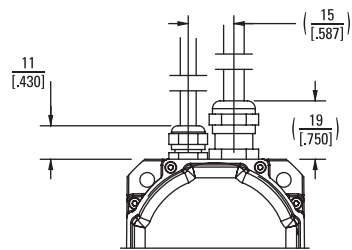
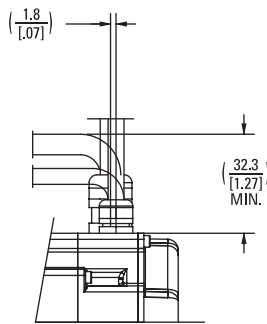
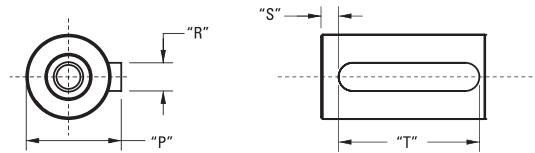
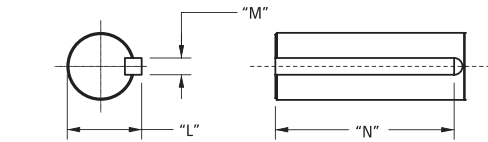
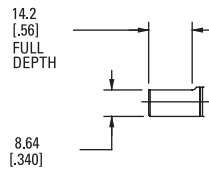
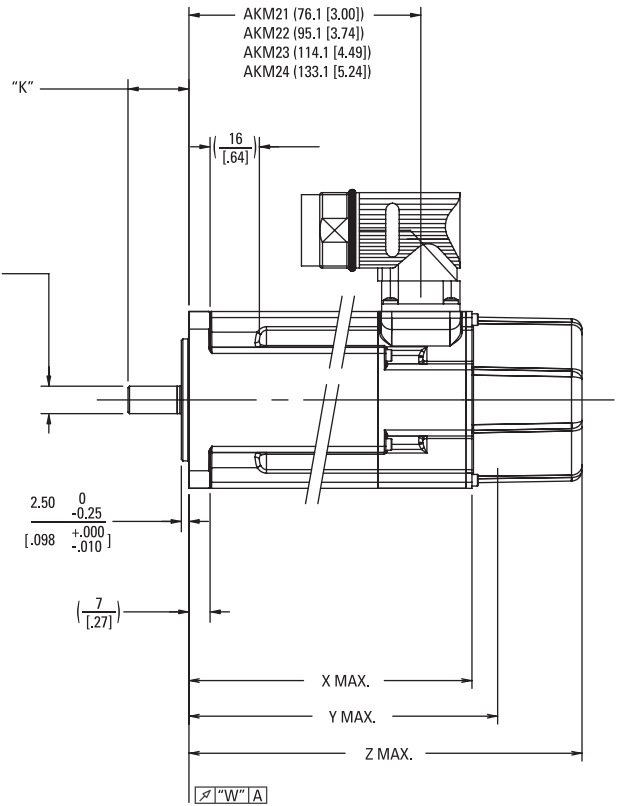
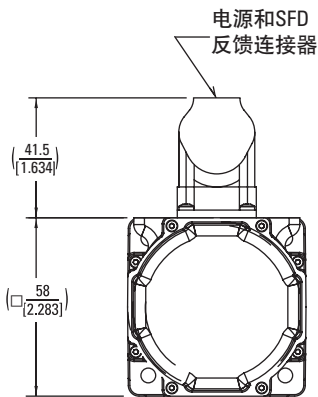
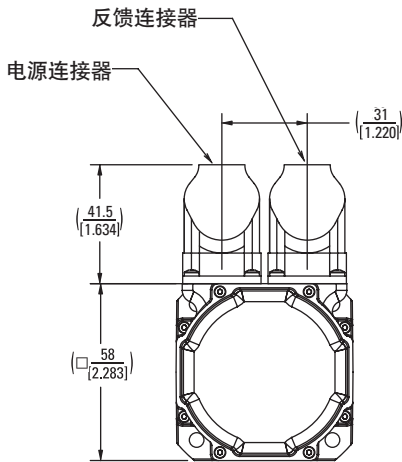
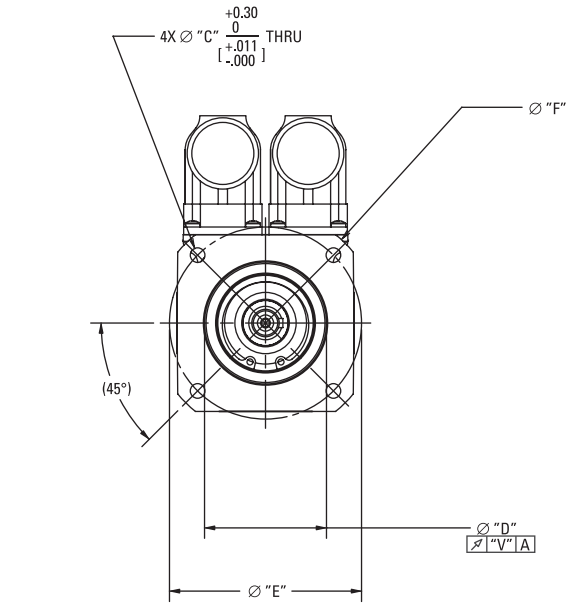
注释:

- ① 在40°C环境温度下的电机绕组升温 $\Delta T=100^\circ\text{C}$ 。
 ② 所有数据都为正弦换相数据。
 ③ 如果适用于总惯量，则增加停车抱闸。
 ④ 带有标准散热器的电机。
 ⑤ 在某些V_{bus}值时可能受到限制。
 ⑥ 在25°C测量。
 ⑦ AKM1无抱闸电机选项。
 ⑧ 对于非旋转变压器反馈选项：连续转矩不减少。
 ⑨ 对于带有可选轴封的电机，减少转矩0.021 Nm (0.19 lb-in)，T_f增加相同的数值。

AKM2x外形图

AKM2x外形图

AKM2x机架



AKM2x尺寸数据

AKM2x尺寸数据

安装代码	"C"	"D"	"E"	"F"	"H"	"J"	"K"	"L"
AC	4.80 [.189]	$40^{+0.011}_{-0.005}$ [1.5748] j6	63 [2.480]	74 [2.913]	D M3 DIN 332	$9^{+0.010}_{+0.001}$ [.3543] k6	20.0 [.79]	-
AN	4.80 [.189]	$40^{+0.011}_{-0.005}$ [1.5748] j6	63 [2.480]	74 [2.913]	D M3 DIN 332	$9^{+0.010}_{+0.001}$ [.3543] k6	20.0 [.79]	-
BN	5.10 [.201]	$38.10^0_{-0.05}$ [1.500] h6	66.68 [2.625]	-	-	$9.525^{+0}_{-0.013}$ [.3750] h6	31.75 ± 0.79 [1.250 ± .031]	-
CK	5.80 [.228]	$50^0_{-0.016}$ [1.9685] h6	70 [2.756]	-	-	$14^{+0}_{-0.011}$ [.5512] h6	30.0 [1.181]	$16^0_{-0.13}$ [.630] h6
DC	5.80 [.228]	$40^{+0.011}_{-0.005}$ [1.5748] j6	65 [2.559]	-	D M3 DIN 332	$9^{+0.010}_{+0.001}$ [.3543] k6	20.0 [.79]	-
DN	5.80 [.228]	$40^{+0.011}_{-0.005}$ [1.5748] j6	65 [2.559]	-	D M3 DIN 332	$9^{+0.010}_{+0.001}$ [.3543] k6	20.0 [.79]	-
EN & EF	5.10 [.201]	$38.10^0_{-0.05}$ [1.500] h6	66.68 [2.625]	-	-	$9.525^{+0}_{-0.013}$ [.3750] h6	20.57 ± 0.25 [0.810 ± 0.010]	-

安装代码	"M"	"N"	"P"	"R"	"S"	"T"	"U"	"V"	"W"
AC	-	-	$10.2^0_{-0.13}$ [.402] h6	$3^0_{-0.025}$ [.1181] h6	300 [.118]	$12^0_{-0.20}$ [.472] h6	0.030 [.0011]	0.060 [.0023]	0.060 [.0023]
AN	-	-	-	-	-	-	0.030 [.0011]	0.060 [.0023]	0.060 [.0023]
BN	-	-	-	-	-	-	0.051 [.0020]	0.10 [.004]	0.10 [.004]
CK	$5^0_{-0.03}$ [.197] h6	$20^0_{-0.02}$ [.787] h6	-	-	-	-	0.035 [0.0013]	0.080 [0.0031]	0.080 [0.0031]
DC	-	-	$10.2^0_{-0.13}$ [.402] h6	$3^0_{-0.025}$ [.1181] h6	300 [.118]	$12^0_{-0.20}$ [.472] h6	0.030 [.0011]	0.060 [.0023]	0.060 [.0023]
DN	-	-	-	-	-	-	0.030 [.0011]	0.060 [.0023]	0.060 [.0023]
EN & EF	-	-	-	-	-	-	0.051 [.0020]	0.10 [.004]	0.10 [.004]

型号	(X MAX) (“C” 接头选项带有 旋转变压器)	Y MAX	Z MAX (带有制动器)
AKM21	86.2 [3.39]	95.4 [3.76]	129.5 [5.10]
AKM22	105.2 [4.14]	114.4 [4.50]	148.5 [5.85]
AKM23	124.2 [4.89]	133.4 [5.25]	167.5 [6.59]
AKM24	143.2 [5.64]	152.4 [6.00]	186.5 [7.34]

注释：尺寸单位为毫米[英寸]。产品设计采用公制。英制换算仅供参考。

AKM2x 性能数据

AKM2x 性能数据 - 最高电压为640 Vdc

参数	公差	符号	单位	AKM21			AKM22			AKM23			AKM24		
				C	E	G	C	E	G	D	E	F	D	E	F
最大额定直流母线电压	Max	Vbus	Vdc	320	160	75	640	320	160	640	320	320	640	320	320
连续转矩 (失速) 绕组温升 = 100°C ①②⑦⑧⑨	Nom	T _{CS}	Nm	0.48	0.50	0.50	0.84	0.87	0.88	1.16	1.16	1.18	1.41	1.40	1.42
			lb-in	4.2	4.4	4.4	7.4	7.7	7.8	10.3	10.3	10.4	12.5	12.4	12.6
连续电流 (失速) 绕组温升 = 100°C ①②⑦⑧⑨	Nom	I _{CS}	A _{rms}	1.58	3.11	4.87	1.39	2.73	4.82	2.19	2.78	4.31	2.21	2.79	3.89
连续电流 (失速) 绕组温升 = 60°C ②	Nom	T _{CS}	Nm	0.38	0.40	0.40	0.67	0.70	0.70	0.92	0.93	0.94	1.13	1.12	1.14
			lb-in	3.4	3.5	3.5	5.9	6.2	6.2	8.2	8.23	8.4	10.0	9.91	10.1
最大机械速度 ⑤	Nom	N _{max}	rpm	8000	8000	8000	8000	8000	8000	8000	8000	8000	8000	8000	8000
峰值转矩 ①②	Nom	T _p	Nm	1.47	1.49	1.51	2.73	2.76	2.79	3.84	3.86	3.88	4.76	4.79	4.82
			lb-in	13.0	13.2	13.4	24.2	24.4	24.7	34.0	34.2	34.3	42.1	42.4	42.7
峰值电流	Nom	I _p	A _{rms}	6.3	12.4	19.5	5.6	10.9	19.3	8.8	11.1	17.2	8.8	11.2	15.6
75 Vdc 额定转矩 (速度) ①②⑦⑧⑨⑩		T _{rtd}	Nm	-	0.48	0.46	-	0.85	0.83	-	-	1.15	-	-	1.39
			lb-in	-	4.2	4.1	-	7.5	7.4	-	-	10.2	-	-	12.3
额定速度		N _{rtd}	rpm	-	2000	4000	-	1000	2500	-	-	1500	-	-	1000
额定功率 (速度) ①②⑦⑧⑨		P _{rtd}	kW	-	0.10	0.19	-	0.09	0.22	-	-	0.18	-	-	0.15
			Hp	-	0.13	0.26	-	0.12	0.29	-	-	0.24	-	-	0.20
160 Vdc 额定转矩 (速度) ①②⑦⑧⑨⑩		T _{rtd}	Nm	0.46	0.41	-	0.83	0.81	0.74	1.12	1.1	1.07	1.36	1.34	1.33
			lb-in	4.0	3.7	-	7.3	7.1	6.5	9.9	9.7	9.5	12.0	11.9	11.8
额定速度		N _{rtd}	rpm	2500	7000	-	1000	3500	7000	1500	2500	4500	1500	2000	3000
额定功率 (速度) ①②⑦⑧⑨		P _{rtd}	kW	0.12	0.30	-	0.09	0.30	0.54	0.18	0.29	0.50	0.21	0.28	0.42
			Hp	0.16	0.41	-	0.12	0.40	0.72	0.24	0.39	0.68	0.29	0.38	0.56
320 Vdc 额定转矩 (速度) ①②⑦⑧⑨⑩		T _{rtd}	Nm	0.39	-	-	0.78	.70	-	1.03	0.98	0.94	1.29	1.24	1.12
			lb-in	3.4	-	-	6.9	6.2	-	9.1	8.7	8.3	11.4	11.0	9.9
额定速度		N _{rtd}	rpm	8000	-	-	3500	8000	-	5000	6500	8000	4000	5500	8000
额定功率 (速度) ①②⑦⑧⑨		P _{rtd}	kW	0.32	-	-	0.29	0.59	-	0.54	0.67	0.79	0.54	0.71	0.94
			Hp	0.43	-	-	0.38	0.79	-	0.72	0.89	1.06	0.72	0.96	1.26
560 Vdc 额定转矩 (速度) ①②⑦⑧⑨⑩		T _{rtd}	Nm	-	-	-	0.68	-	-	0.92	-	-	1.11	-	-
			lb-in	-	-	-	6.0	-	-	8.1	-	-	9.8	-	-
额定速度		N _{rtd}	rpm	-	-	-	8000	-	-	8000	-	-	8000	-	-
额定功率 (速度) ①②⑦⑧⑨		P _{rtd}	kW	-	-	-	0.57	-	-	0.77	-	-	0.93	-	-
			Hp	-	-	-	0.76	-	-	1.03	-	-	1.25	-	-
640 Vdc 额定转矩 (速度) ①②⑦⑧⑨⑩		T _{rtd}	Nm	-	-	-	0.68	-	-	0.92	-	-	1.11	-	-
			lb-in	-	-	-	6.0	-	-	8.1	-	-	9.8	-	-
额定速度		N _{rtd}	rpm	-	-	-	8000	-	-	8000	-	-	8000	-	-
额定功率 (速度) ①②⑦⑧⑨		P _{rtd}	kW	-	-	-	0.57	-	-	0.77	-	-	0.93	-	-
			Hp	-	-	-	0.76	-	-	1.03	-	-	1.25	-	-

参见下一页查看注释。

AKM2x性能数据 - 最高640 Vdc (续)

参数	公差	符号	单位	AKM21			AKM22			AKM23			AKM24		
				C	E	G	C	E	G	D	E	F	D	E	F
转矩常数 ①	±10%	K _t	Nm/A _{rms}	0.30	0.16	0.10	0.61	0.32	0.18	0.52	0.42	0.27	0.63	0.50	0.36
			lb-in/A _{rms}	2.7	1.4	0.9	5.4	2.8	1.6	4.6	3.7	2.4	5.6	4.4	3.2
反电动势常数 ⑥	±10%	K _e	V/k _r rpm	19.5	10.2	6.6	39	20.4	11.7	33.8	27.0	17.6	40.8	32.5	23.4
电机常数	Nom	K _m	Nm/√W	0.0679	0.0706	0.0680	0.111	0.114	0.110	0.143	0.147	0.144	0.171	0.175	0.171
			lb-in/√W	0.601	0.625	0.602	0.986	1.01	0.98	1.27	1.30	1.28	1.52	1.55	1.52
电阻 (线间) ⑥	±10%	R _m	ohm	13	3.42	1.44	19.98	5.22	1.77	8.77	5.44	2.34	9.02	5.44	2.94
电感 (线间)		L	mH	19	5.2	2.18	35.5	9.7	3.19	17.3	11.1	4.68	18.7	11.8	6.16
惯量 (包括 旋转变压器feedback) ③	±10%	J _m	kg-cm ²	0.11			0.16			0.22			0.27		
			lb-in-s ²	9.5E-05			1.4E-04			1.9E-04			2.4E-04		
可选抱闸惯量 (额外)	±10%	J _m	kg-cm ²	0.012			0.012			0.012			0.012		
			lb-in-s ²	1.1E-05			1.1E-05			1.1E-05			1.1E-05		
重量		W	kg	0.82			1.1			1.38			1.66		
			lb	1.8			2.4			3.0			3.7		
静摩擦 ①⑩		T _f	Nm	0.002			0.005			0.007			0.01		
			lb-in	0.02			0.04			0.06			0.09		
粘性阻尼 ①		K _{dv}	Nm/k _r rpm	0.0046			0.0055			0.0065			0.0074		
			lb-in/k _r rpm	0.04			0.05			0.06			0.07		
热时间常数		TCT	分钟	8			9			1.			11		
热阻		R _{thw-a}	°C/W	1.43			1.19			1.10			1.07		
极对				3			3			3			3		
散热器尺寸				10"x10"x1/4" 铝板			10"x10"x1/4" 铝板			10"x10"x1/4" 铝板			10"x10"x1/4" 铝板		

注释:

- ① 在40°C环境温度下的电机绕组升温ΔT=100°C。
 ② 所有数据都为正弦换相数据。
 ③ 如果适用于总惯量, 则增加停车抱闸。
 ④ 带有标准散热器的电机。
 ⑤ 在某些V_{bus}值时可能受到限制。
 ⑥ 在25°C测量。
 ⑦ 抱闸电机选件使额定连续转矩减少:
 AKM21 = 0.00 AKM22 = 0.01 Nm AKM23 = 0.02 Nm AKM24 = 0.05 Nm
 ⑧ 对于非旋转变压器反馈选件: 连续转矩不减少。
 ⑨ 对于带有非旋转变压器反馈和抱闸选件的电机, 连续转矩减少:
 AKM21 = 0.00 AKM22 = 0.02 Nm AKM23 = 0.05 Nm AKM24 = 0.12 Nm
 ⑩ 对于带有可选轴封的电机, 减少转矩0.047 Nm (0.41 lb-in), T_f增加相同的数值。

AKM3x尺寸数据

AKM3x尺寸数据

安装代码	"C"	"D"	"E"	"F"	"H"	"J"	"K"	"P"
AC	5.80 [.228]	60 ^{+0.012} _{-0.007} [2.3622] j6 ^{+0.004} _{-0.002}	75 [2.953]	90 [3.543]	D M5 DIN 332	14 ^{+0.012} _{+0.001} [.5512] k6 ^{+0.005} _{+0.000}	30.0 [1.181]	16 ⁰ _{-0.13} [.630] ^{+0.000} _{-0.005}
AN	5.80 [.228]	60 ^{+0.012} _{-0.007} [2.3622] j6 ^{+0.004} _{-0.002}	75 [2.953]	90 [3.543]	D M5 DIN 332	14 ^{+0.012} _{+0.001} [.5512] k6 ^{+0.005} _{+0.000}	30.0 [1.181]	-
CC	5.80 [.228]	60 ^{+0.012} _{-0.007} [2.3622] j6 ^{+0.004} _{-0.002}	85 [3.346]	-	D M5 DIN 332	14 ^{+0.012} _{+0.001} [.5512] k6 ^{+0.005} _{+0.000}	30.0 [1.181]	16 ⁰ _{-0.13} [.630] ^{+0.000} _{-0.005}
CN	5.80 [.228]	60 ^{+0.012} _{-0.007} [2.3622] j6 ^{+0.004} _{-0.002}	85 [3.346]	-	D M5 DIN 332	14 ^{+0.012} _{+0.001} [.5512] k6 ^{+0.005} _{+0.000}	30.0 [1.181]	-
GC	5.80 [.228]	60 ^{+0.012} _{-0.007} [2.3622] j6 ^{+0.004} _{-0.002}	75 [2.953]	90 [3.543]	D M5 DIN 332	11 ^{+0.012} _{+0.001} [.4331] k6 ^{+0.005} _{+0.000}	23 [.906]	12.5 ⁰ _{-0.13} [.492] ^{+0.000} _{-0.005}
GN	5.80 [.228]	60 ^{+0.012} _{-0.007} [2.3622] j6 ^{+0.004} _{-0.002}	75 [2.953]	90 [3.543]	D M5 DIN 332	11 ^{+0.012} _{+0.001} [.4331] k6 ^{+0.005} _{+0.000}	23 [.906]	-

安装代码	"R"	"S"	"T"	"U"	"V"	"W"
AC	5 ⁰ _{-0.03} [.197] N9 ^{+0.000} _{-0.001}	5.00 [1.97]	20 ⁰ _{-0.20} [.787] ^{+0.000} _{-0.008}	0.035 [.0013]	0.080 [.0031]	0.080 [.0031]
AN	-	-	-	0.035 [.0013]	0.080 [.0031]	0.080 [.0031]
CC	5 ⁰ _{-0.03} [.197] N9 ^{+0.000} _{-0.001}	5.00 [1.97]	20 ⁰ _{-0.20} [.787] ^{+0.000} _{-0.008}	0.035 [.0013]	0.080 [.0031]	0.080 [.0031]
CN	-	-	-	0.035 [.0013]	0.080 [.0031]	0.080 [.0031]
GC	4 ⁰ _{-0.03} [.157] N9 ^{+0.000} _{-0.001}	3.5 [1.38]	16 ⁰ _{-0.20} [.630] ^{+0.000} _{-0.008}	0.035 [.0013]	0.080 [.0031]	0.080 [.0031]
GN	-	-	-	0.035 [.0013]	0.080 [.0031]	0.080 [.0031]
CN	-	-	-	0.035 [.0013]	0.080 [.0031]	0.080 [.0031]

型号	(X)	Y MAX	Z MAX (带有制动器)
AKM31	87.9 [3.46]	109.8 [4.32]	141.3 [5.56]
AKM32	118.9 [4.68]	140.8 [5.54]	172.3 [6.78]
AKM33	149.9 [5.90]	171.8 [6.76]	203.3 [8.00]

注释1: 尺寸单位为毫米[英寸]。

注释2: 产品设计采用公制。英制换算仅供参考。

AKM3x 性能数据

AKM3x 性能数据 – 电压最高为640 Vdc

参数	公差	符号	单位	AKM31			AKM32			AKM33		
				C	E	H	C	E	H	C	E	H
最大额定直流母线电压	Max	Vbus	Vdc	640	320	160	640	640	320	640	640	320
连续转矩 (失速) 绕组温升 = 100°C ①②⑦⑧⑨	Nom	T _{CS}	Nm	1.15	1.20	1.23	2.00	2.04	2.10	2.71	2.79	2.88
			lb-in	10.2	10.6	10.8	17.7	18.1	18.6	24.0	24.7	25.5
连续电流 (失速) 绕组温升 = 100°C ①②⑦⑧⑨	Nom	I _{CS}	A _{RMS}	1.37	2.99	5.85	1.44	2.82	5.50	1.47	2.58	5.62
连续转矩 (失速) 绕组温升 = 60°C ②	Nom	T _{CS}	Nm	0.92	0.96	0.98	1.60	1.63	1.68	2.17	2.23	2.30
			lb-in	8.1	8.5	8.7	14.2	14.4	14.9	19.2	19.7	20.4
最大机械速度 ⑤	Nom	N _{max}	rpm	8000	8000	8000	8000	8000	8000	8000	8000	8000
峰值转矩 ①②	Nom	T _p	Nm	3.88	4.00	4.06	6.92	7.11	7.26	9.76	9.96	10.22
			lb-in	34.3	35.4	35.9	61.2	62.9	64.3	86.4	88.1	90.5
峰值电流	Nom	I _p	A _{RMS}	5.5	12.0	23.4	5.7	11.3	22.0	5.9	10.3	22.5
75 Vdc 额定转矩 (速度) ①②⑦⑧⑨⑩		T _{rtd}	Nm	-	1.19	1.20	-	-	2.06	-	-	2.82
			lb-in	-	10.5	10.6	-	-	18.2	-	-	24.6
额定速度		N _{rtd}	rpm	-	750	2000	-	-	1200	-	-	800
额定功率 (速度) ①②⑦⑧⑨		P _{rtd}	kW	-	0.09	0.25	-	-	0.26	-	-	0.24
			Hp	-	0.13	0.34	-	-	0.35	-	-	0.32
160 Vdc 额定转矩 (速度) ①②⑦⑧⑨⑩		T _{rtd}	Nm	-	1.17	0.97	-	2.01	1.96	-	-	2.66
			lb-in	-	10.3	8.6	-	17.7	17.4	-	-	23.5
额定速度		N _{rtd}	rpm	-	2500	6000	-	1000	3000	-	-	2500
额定功率 (速度) ①②⑦⑧⑨		P _{rtd}	kW	-	0.31	0.61	-	0.21	0.62	-	-	0.70
			Hp	-	0.41	0.82	-	0.28	0.83	-	-	0.93
320 Vdc 额定转矩 (速度) ①②⑦⑧⑨⑩		T _{rtd}	Nm	1.12	0.95	-	1.95	1.91	1.45	2.64	2.62	2.27
			lb-in	9.9	8.4	-	17.3	16.9	12.8	23.4	23.2	20.1
额定速度		N _{rtd}	rpm	2500	6000	-	1500	3000	7000	1000	2000	5500
额定功率 (速度) ①②⑦⑧⑨		P _{rtd}	kW	0.29	0.60	-	0.31	0.6	1.06	0.28	0.55	1.31
			Hp	0.39	0.80	-	0.41	0.80	1.42	0.37	0.74	1.75
560 Vdc 额定转矩 (速度) ①②⑦⑧⑨⑩		T _{rtd}	Nm	1.00	-	-	1.86	1.50	-	2.54	2.34	-
			lb-in	8.9	-	-	16.5	13.3	-	22.5	20.7	-
额定速度		N _{rtd}	rpm	5000	-	-	3000	6500	-	2000	4500	-
额定功率 (速度) ①②⑦⑧⑨		P _{rtd}	kW	0.52	-	-	0.58	1.02	-	0.53	1.10	-
			Hp	0.70	-	-	0.78	1.37	-	0.71	1.48	-
640 Vdc 额定转矩 (速度) ①②⑦⑧⑨⑩		T _{rtd}	Nm	0.91	-	-	1.83	1.22	-	2.50	2.27	-
			lb-in	8.1	-	-	16.2	10.8	-	22.1	20.1	-
额定速度		N _{rtd}	rpm	6000	-	-	3500	8000	-	2500	5000	-
额定功率 (速度) ①②⑦⑧⑨		P _{rtd}	kW	0.57	-	-	0.67	1.02	-	0.65	1.19	-
			Hp	0.77	-	-	0.90	1.37	-	0.88	1.59	-

参见下页查看注释。

AKM3x性能数据 - 最高640 Vdc (续)

参数	公差	符号	单位	AKM31			AKM32			AKM33		
				C	E	H	C	E	H	C	E	H
转矩常数 ①	±10%	K _t	Nm/Arms	0.85	0.41	0.21	1.40	0.73	0.39	1.86	1.10	0.52
			lb-in/Arms	7.5	3.6	1.9	12.4	6.5	3.5	16.5	9.7	4.6
反电动势常数 ⑥	±10%	K _e	V/krpm	54.5	26.1	13.7	89.8	47.1	24.8	120	70.6	33.4
电机常数	Nom	K _m	Nm/√W	0.150	0.154	0.151	0.235	0.237	0.245	0.295	0.299	0.303
			lb-in/√W	1.33	1.36	1.34	2.08	2.10	2.17	2.61	2.65	2.68
电阻 (线间) ⑥	±10%	R _m	ohm	21.4	4.74	1.29	23.76	6.32	1.69	26.59	9.01	1.96
电感 (线间)		L	mH	37.5	8.6	2.4	46.5	12.8	3.55	53.6	18.5	4.1
惯量 (包括旋转变压器反馈) ③	±10%	J _m	kg-cm ²	0.33			0.59			0.85		
			lb-in-s ²	2.9E-04			5.2E-04			7.5E-04		
可选抱闸惯量 (额外)	±10%	J _m	kg-cm ²	0.012			0.012			0.012		
			lb-in-s ²	1.1E-05			1.1E-05			1.1E-05		
重量		W	kg	1.55			2.23			2.9		
			lb	3.4			4.9			6.4		
静摩擦 ①⑩		T _f	Nm	0.014			0.02			0.026		
			lb-in	0.12			0.18			0.23		
粘性阻尼 ①		K _{dv}	Nm/krpm	0.002			0.003			0.004		
			lb-in/krpm	0.02			0.03			0.04		
热时间常数		TCT	分钟	14			17			20		
热阻		R _{thw-a}	°C/W	1.11			0.92			0.78		
极对				4			4			4		
散热器尺寸				10"x10"x1/4" 铝板			10"x10"x1/4" 铝板			10"x10"x1/4" 铝板		

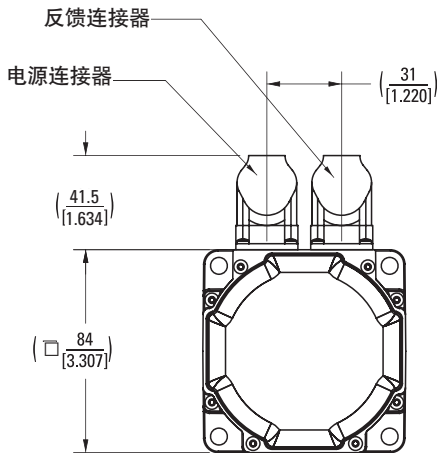
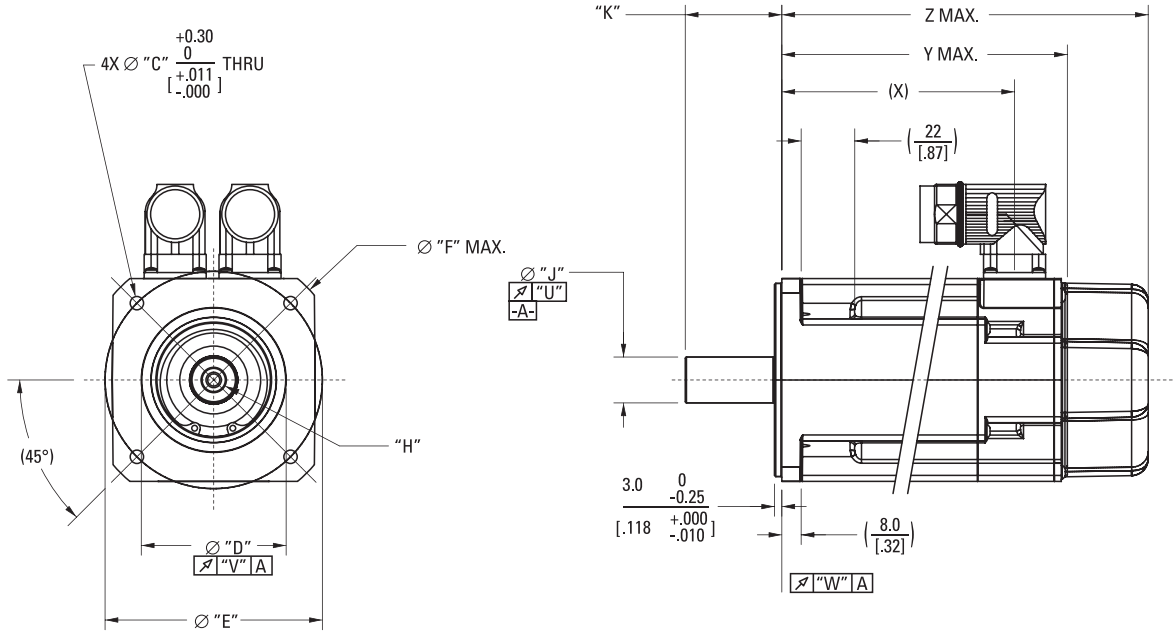
注释:

- ① 在40°C环境温度下的电机绕组升温 $\Delta T=100^{\circ}\text{C}$ 。
 ② 所有数据都为正弦换相数据。
 ③ 如果适用于总惯量，则增加停车抱闸。
 ④ 带有标准散热器的电机。
 ⑤ 在某些V_{bus}值时可能受到限制。
 ⑥ 在25°C测量。
 ⑦ 抱闸电机选件使额定连续转矩减少：
 AKM31 = 0.0 Nm AKM32 = 0.05 Nm AKM33 = 0.1 Nm
 ⑧ 对于非旋转变压器反馈选件：连续转矩不减少。
 ⑨ 对于带有非旋转变压器反馈和抱闸选件的电机，连续转矩减少：
 AKM31 = 0.0 Nm AKM32 = 0.1 Nm AKM33 = 0.2 Nm
 ⑩ 对于带有可选轴封的电机，减少转矩0.047 Nm (0.41 lb-in)，T_f增加相同的数值。

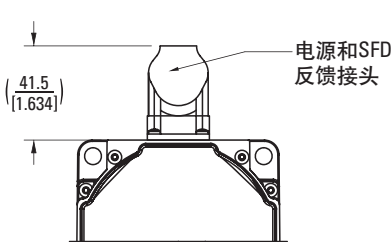
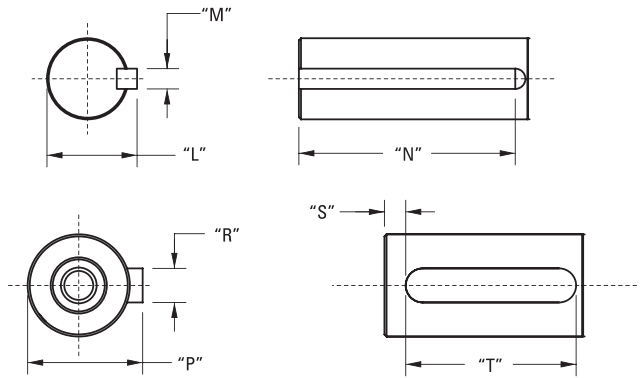
AKM4x外形图

AKM4x外形图

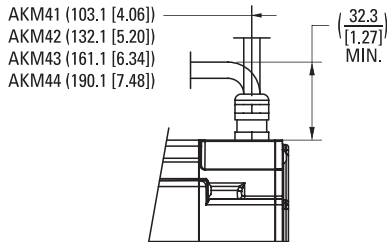
AKM4x机架



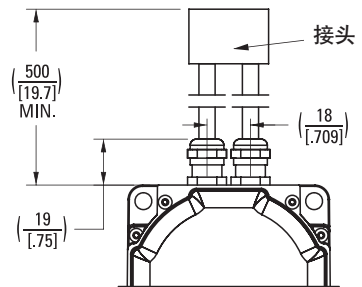
图中给出了 "C" 接头选项



图中给出了 "D" 连接器选项



图中给出了 "M" 或 "P" 连接器选项



AKM4x尺寸数据

AKM4x尺寸数据

安装代码	"C"	"D"	"E"	"F"	"H"	"J"	"K"	"L"
AC	7 [.276]	80 ^{+0.012} _{-0.007} [3.1496] j6 ^{+0.004} _{-0.002}	100 [3.937]	-	D M6 DIN 332	19 ^{+0.015} _{+0.002} [.7480] k6 ^{+0.006} _{+0.001}	40.0 [1.57]	-
AN	7 [.276]	80 ^{+0.012} _{-0.007} [3.1496] j6 ^{+0.004} _{-0.002}	100 [3.937]	-	D M6 DIN 332	19 ^{+0.015} _{+0.002} [.7480] k6 ^{+0.006} _{+0.001}	40.0 [1.57]	-
BK	5.54 [.218]	73.025 ⁰ _{-0.051} [2.8750] j6 ^{+0.000} _{-0.020}	98.43 [3.875]	-	-	15.875 ⁰ _{-0.013} [.6250] k6 ^{+0.000} _{-0.005}	52.40 ± 0.79 [2.063 ± .031]	17.92 ⁰ _{-0.43} [.706] j6 ^{+0.000} _{-0.017}
CC	5.54 [.218]	60 ^{+0.012} _{-0.007} [2.3622] j6 ^{+0.004} _{-0.002}	90 [3.543]	109 [4.291]	D M6 DIN 332	19 ^{+0.015} _{+0.002} [.7480] k6 ^{+0.006} _{+0.001}	40.0 [1.57]	-
CN	5.54 [.218]	60 ^{+0.012} _{-0.007} [2.3622] j6 ^{+0.004} _{-0.002}	90 [3.543]	109 [4.291]	D M6 DIN 332	19 ^{+0.015} _{+0.002} [.7480] k6 ^{+0.006} _{+0.001}	40.0 [1.57]	-
EK	5.54 [.218]	73.025 ⁰ _{-0.051} [2.8750] j6 ^{+0.000} _{-0.020}	98.43 [3.875]	-	-	12.700 ⁰ _{-0.013} [.5000] k6 ^{+0.000} _{-0.005}	31.75 ± 0.25 [1.250 ± .010]	14.09 ⁰ _{-0.43} [.555] j6 ^{+0.000} _{-0.017}
GC	7 [.276]	80 ^{+0.012} _{-0.007} [3.1496] j6 ^{+0.004} _{-0.002}	100 [3.937]	-	D M6 DIN 332	14 ^{+0.012} _{+0.001} [.5512] k6 ^{+0.005} _{+0.000}	30 [1.18]	-
GN	7 [.276]	80 ^{+0.012} _{-0.007} [3.1496] j6 ^{+0.004} _{-0.002}	100 [3.937]	-	D M6 DIN 332	14 ^{+0.012} _{+0.001} [.5512] k6 ^{+0.005} _{+0.000}	30 [1.18]	-
HC	5.54 [.218]	60 ^{+0.012} _{-0.007} [2.3622] j6 ^{+0.004} _{-0.002}	90 [3.543]	109 [4.291]	D M6 DIN 332	14 ^{+0.012} _{+0.001} [.5512] k6 ^{+0.005} _{+0.000}	30 [1.18]	-
HN	5.54 [.218]	60 ^{+0.012} _{-0.007} [2.3622] j6 ^{+0.004} _{-0.002}	90 [3.543]	109 [4.291]	D M6 DIN 332	14 ^{+0.012} _{+0.001} [.5512] k6 ^{+0.005} _{+0.000}	30 [1.18]	-
KK	7 [.276]	70 ⁺⁰ _{-0.03} [2.7559] h7 ^{+0.000} _{-0.012}	90 [3.543]	109 [4.291]	-	16 ⁺⁰ _{+0.011} [.6299] h6 ^{+0.000} _{+0.004}	40.0 [1.57]	-

型号	(X)	Y MAX	Z MAX (带有制动器)
AKM41	96.4 [3.80]	118.8 [4.68]	152.3 [6.00]
AKM42	125.4 [4.94]	147.8 [5.82]	181.3 [7.14]
AKM43	154.4 [6.08]	176.8 [6.96]	210.3 [8.28]
AKM44	183.4 [7.22]	205.8 [8.10]	239.3 [9.42]

注释1: 尺寸单位为毫米[英寸]。

注释2: 产品设计采用公制。英制换算仅供参考。

AKM4x尺寸数据

安装代码	"M"	"N"	"P"	"R"	"S"	"T"	"U"	"V"	"W"
AC	-	-	$21.5 \begin{matrix} 0 \\ -0.13 \\ +0.00 \\ -0.005 \end{matrix}$ [.846]	$6 \begin{matrix} 0 \\ -0.03 \\ +0.00 \\ -0.001 \end{matrix}$ [.236] N9	4.00 [1.57]	$32 \begin{matrix} 0 \\ -0.30 \\ +0.00 \\ -0.012 \end{matrix}$ [1.260]	0.040 [.0015]	0.080 [.0031]	0.080 [.0031]
AN	-	-	-	-	-	-	0.040 [.0015]	0.080 [.0031]	0.080 [.0031]
BK	$4.762 \begin{matrix} 0 \\ -0.050 \\ +0.000 \\ -0.0020 \end{matrix}$ [.1875]	34.93 ± 0.25 [1.375 ± .010]	-	-	-	-	0.051 [.0020]	0.10 [.004]	0.10 [.004]
CC	-	-	$21.5 \begin{matrix} 0 \\ -0.13 \\ +0.00 \\ -0.005 \end{matrix}$ [.846]	$6 \begin{matrix} 0 \\ -0.03 \\ +0.00 \\ -0.001 \end{matrix}$ [.236] N9	4.00 [1.57]	$32 \begin{matrix} 0 \\ -0.30 \\ +0.00 \\ -0.012 \end{matrix}$ [1.260]	0.040 [.0015]	0.080 [.0031]	0.080 [.0031]
CN	-	-	-	-	-	-	0.040 [.0015]	0.080 [.0031]	0.080 [.0031]
EK	$3.175 \begin{matrix} 0 \\ -0.050 \\ +0.000 \\ -0.0020 \end{matrix}$ [.1250]	19.05 ± 0.25 [.750 ± .010]	-	-	-	-	0.051 [.0020]	0.10 [.004]	0.10 [.004]
GC	-	-	$16 \begin{matrix} 0 \\ -0.13 \\ +0.00 \\ -0.005 \end{matrix}$ [.630]	$5 \begin{matrix} 0 \\ -0.03 \\ +0.00 \\ -0.001 \end{matrix}$ [.197] N9	6.00 [2.36]	$20 \begin{matrix} 0 \\ -0.20 \\ +0.00 \\ -0.008 \end{matrix}$ [.787]	0.040 [.0015]	0.080 [.0031]	0.080 [.0031]
GN	-	-	-	-	-	-	0.040 [.0015]	0.080 [.0031]	0.080 [.0031]
HC	-	-	$16 \begin{matrix} 0 \\ -0.13 \\ +0.00 \\ -0.005 \end{matrix}$ [.630]	$5 \begin{matrix} 0 \\ -0.03 \\ +0.00 \\ -0.001 \end{matrix}$ [.197] N9	6.00 [2.36]	$20 \begin{matrix} 0 \\ -0.20 \\ +0.00 \\ -0.008 \end{matrix}$ [.787]	0.040 [.0015]	0.080 [.0031]	0.080 [.0031]
HN	-	-	-	-	-	-	0.040 [.0015]	0.080 [.0031]	0.080 [.0031]
KK	$5 \begin{matrix} 0 \\ -0.03 \\ +0.000 \\ -0.001 \end{matrix}$ [.197]	$30 \begin{matrix} 0 \\ -0.20 \\ +0.00 \\ -0.008 \end{matrix}$ [1.181]	-	-	-	-	0.051 [.0020]	0.008 [.0031]	0.008 [.0031]

AKM4x 性能数据

AKM4x性能数据 – 电压最高为640 Vdc

参数	公差	符号	单位	AKM41			AKM42				AKM43			AKM44		
				C	E	H	C	E	G	J	E	H	L	E	H	J
最大额定直流母线电压	Max	V _{bus}	Vdc	640	640	320	640	640	640	320	640	640	320	640	640	640
连续转矩 (失速) 绕组温升 = 100°C ①②⑦⑧⑨	Nom	T _{CS}	Nm	1.95	2.02	2.06	3.35	3.42	3.53	3.56	4.70	4.82	4.73	5.76	5.89	6.00
			lb-in	17.3	17.9	18.2	29.6	30.3	31.2	31.5	41.6	42.7	41.9	51.0	52.1	53.1
连续电流 (失速) 绕组温升 = 100°C ①②⑦⑧⑨	Nom	I _{CS}	A _{rms}	1.46	2.85	5.60	1.40	2.74	4.80	8.40	2.76	5.4	11.2	2.9	5.6	8.8
连续转矩 (失速) 绕组温升 = 60°C ②	Nom	T _{CS}	Nm	1.56	1.62	1.65	2.68	2.74	2.82	2.85	3.76	3.86	3.78	4.61	4.71	4.80
			lb-in	13.8	14.3	14.6	23.7	24.2	25.0	25.2	33.3	34.2	33.5	40.8	41.7	42.5
最大机械速度 ⑤	Nom	N _{max}	rpm	6000	6000	6000	6000	6000	6000	6000	6000	6000	6000	6000	6000	6000
峰值扭矩 ①②	Nom	T _p	Nm	6.12	6.28	6.36	11.1	11.3	11.5	11.6	15.9	16.1	16.0	19.9	20.2	20.4
			lb-in	54.2	55.6	56.3	98.2	99.7	102	103	141	142	142	176	179	181
峰值电流	Nom	I _p	A _{rms}	5.8	11.4	22.4	5.60	11.0	19.2	33.7	11.0	21.6	44.6	11.4	22.4	35.2
75 Vdc 额定转矩 (速度) ①②⑦⑧⑨⑩		T _{rtd}	Nm	-	-	1.99	-	-	-	-	-	-	-	-	-	-
			lb-in	-	-	17.6	-	-	-	-	-	-	-	-	-	-
额定速度		N _{rtd}	rpm	-	-	1000	-	-	-	-	-	-	-	-	-	-
额定功率 (速度) ①②⑦⑧⑨		P _{rtd}	kW	-	-	0.21	-	-	-	-	-	-	-	-	-	-
			Hp	-	-	0.28	-	-	-	-	-	-	-	-	-	-
160 Vdc 额定转矩 (速度) ①②⑦⑧⑨⑩		T _{rtd}	Nm	-	1.94	1.86	-	-	-	3.03	-	4.46	3.78	-	5.44	-
			lb-in	-	17.2	16.5	-	-	-	26.8	-	39.4	33.5	-	48.2	-
额定速度		N _{rtd}	rpm	-	1200	3000	-	-	-	3000	-	1200	3000	-	1000	-
额定功率 (速度) ①②⑦⑧⑨		P _{rtd}	kW	-	0.24	0.58	-	-	-	0.95	-	0.56	1.19	-	0.57	-
			Hp	-	0.33	0.78	-	-	-	1.28	-	0.75	1.59	-	0.76	-
320 Vdc 额定转矩 (速度) ①②⑦⑧⑨⑩		T _{rtd}	Nm	1.88	1.82	1.62	-	3.12	2.90	2.38	4.24	3.86	2.53	5.22	4.66	3.84
			lb-in	16.6	16.1	14.3	-	27.6	25.7	21.1	37.5	34.2	22.4	46.2	41.2	34.0
额定速度		N _{rtd}	rpm	1200	3000	6000	-	1800	3500	6000	1500	3000	6000	1200	2500	4000
额定功率 (速度) ①②⑦⑧⑨		P _{rtd}	kW	0.24	0.57	1.02	-	0.59	1.06	1.50	0.67	1.21	1.59	0.66	1.22	1.61
			Hp	0.32	0.77	1.36	-	0.79	1.42	2.00	0.89	1.63	2.13	0.88	1.64	2.16
560 Vdc 额定转矩 (速度) ①②⑦⑧⑨⑩		T _{rtd}	Nm	1.77	1.58	-	3.10	2.81	2.35	-	3.92	2.81	-	4.80	3.48	2.75
			lb-in	15.7	14.0	-	27.4	24.9	20.8	-	34.7	24.9	-	42.5	30.8	24.3
额定速度		N _{rtd}	rpm	3000	6000	-	1500	3500	6000	-	2500	5500	-	2000	4500	6000
额定功率 (速度) ①②⑦⑧⑨		P _{rtd}	kW	0.56	0.99	-	0.49	1.03	1.48	-	1.03	1.62	-	1.01	1.64	1.73
			Hp	0.75	1.33	-	0.65	1.38	1.98	-	1.38	2.17	-	1.35	2.20	2.32
640 Vdc 额定转矩 (速度) ①②⑦⑧⑨⑩		T _{rtd}	Nm	1.74	1.58	-	3.02	2.72	2.35	-	3.76	2.58	-	4.56	2.93	2.75
			lb-in	15.4	14.0	-	26.7	24.1	20.8	-	33.3	22.8	-	40.4	26.0	24.3
额定速度		N _{rtd}	rpm	3500	6000	-	2000	4000	6000	-	3000	6000	-	2500	5500	6000
额定功率 (速度) ①②⑦⑧⑨		P _{rtd}	kW	0.64	0.99	-	0.63	1.14	1.48	-	1.18	1.62	-	1.19	1.69	1.73
			Hp	0.85	1.33	-	0.85	1.53	1.98	-	1.58	2.17	-	1.60	2.27	2.32

参见下页查看注释。

AKM4x性能数据 - 最高640 Vdc (续)

参数	公差	符号	单位	AKM41			AKM42				AKM43			AKM44		
				C	E	H	C	E	G	J	E	H	L	E	H	J
转矩常数 ①	±10%	K _t	Nm/A _{rms}	1.34	0.71	0.37	2.40	1.26	0.74	0.43	1.72	0.89	0.43	2.04	1.06	0.69
			lb-in/A _{rms}	11.9	6.3	3.3	21.2	11.2	6.5	3.8	15.2	7.9	3.8	18.1	9.4	6.1
反电动势常数 ⑥	±10%	K _e	V/krpm	86.3	45.6	23.7	154	80.9	47.5	27.5	111	57.4	27.5	132	68.0	44.2
电机常数	Nom	K _m	Nm/√W	0.237	0.236	0.242	0.374	0.369	0.381	0.393	0.479	0.501	0.465	0.567	0.580	0.581
			lb-in/√W	2.10	2.09	2.14	3.31	3.26	3.37	3.47	4.24	4.44	4.12	5.01	5.13	5.14
电阻 (线间) ⑥	±10%	R _m	ohm	21.3	6.02	1.56	27.5	7.78	2.51	0.8	8.61	2.1	0.57	8.64	2.23	0.94
电感 (线间)		L	mH	66.1	18.4	5.0	97.4	26.8	9.2	3.1	32.6	8.8	2.0	33.9	9.1	3.8
惯量 (包括旋转变压器反馈) ③	±10%	J _m	kg-cm ²	0.81			1.5				2.1			2.7		
			lb-in-s ²	7.2E-04			1.3E-03				1.8E-03			2.4E-03		
可选抱闸惯量 (额外)	±10%	J _m	kg-cm ²	0.068			0.068				0.068			0.068		
			lb-in-s ²	6.0E-05			6.0E-05				6.0E-05			6.0E-05		
重量		W	kg	2.44			3.39				4.35			5.3		
			lb	5.4			7.5				9.6			11.7		
静摩擦 ①⑩		T _f	Nm	0.014			0.026				0.038			0.05		
			lb-in	0.12			0.23				0.34			0.44		
粘性阻尼 ①		K _{dv}	Nm/krpm	0.009			0.013				0.017			0.021		
			lb-in/krpm	0.08			0.12				0.15			0.19		
热时间常数		TCT	minutes	13			17				20			24		
热阻		R _{thw-a}	°C/W	0.97			0.80				0.70			.65		
极对				5			5				5			5		
散热器尺寸				10"x10"x1/4" 铝板			10"x10"x1/4" 铝板				10"x10"x1/4" 铝板			10"x10"x1/4" 铝板		

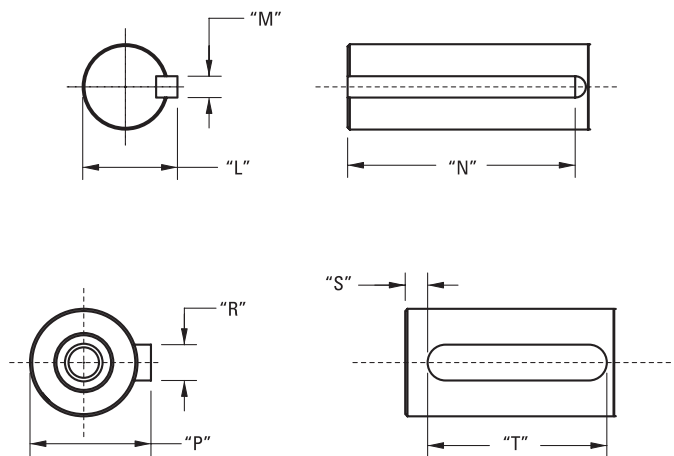
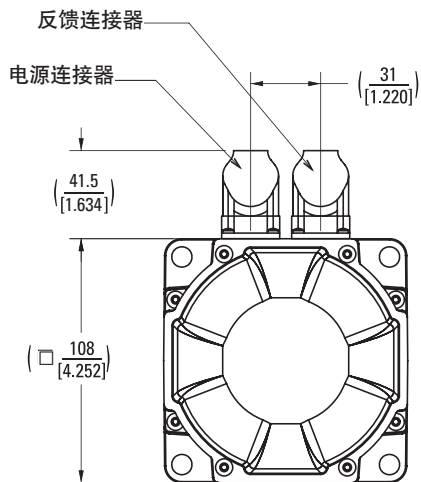
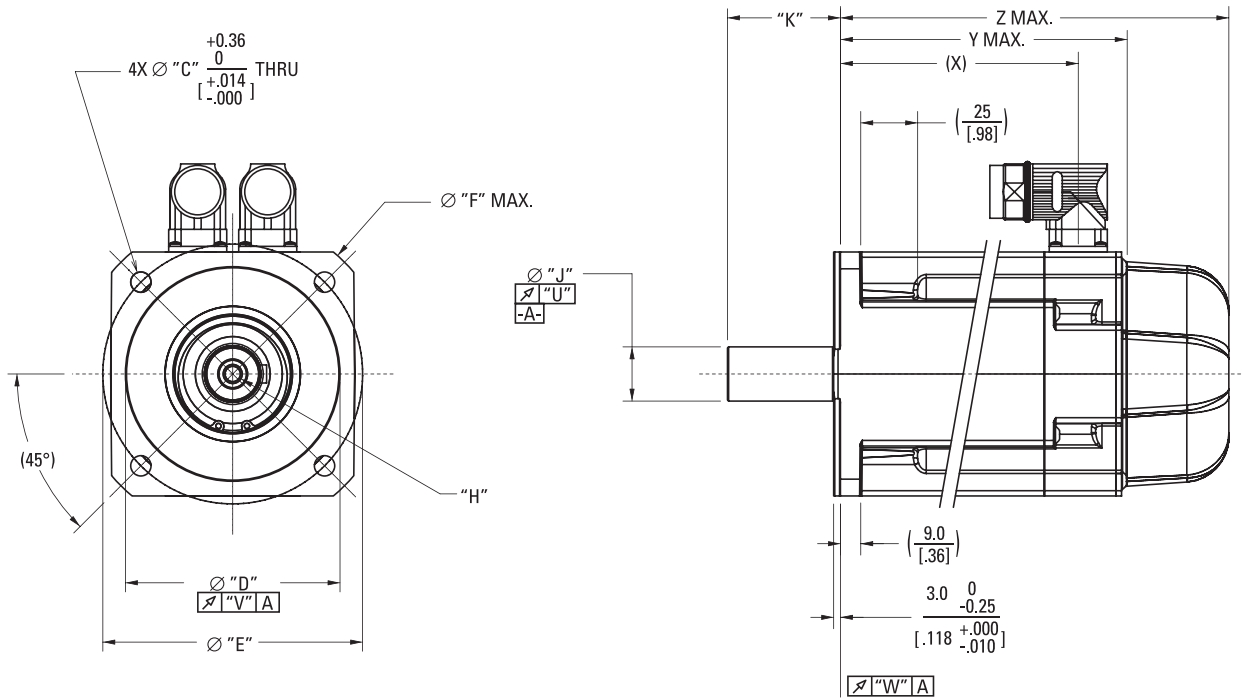
注释:

- ① 在40°C环境温度下的电机绕组升温 $\Delta T=100^{\circ}\text{C}$ 。
 ② 所有数据都为正弦换相数据。
 ③ 如果适用于总惯量, 则增加停车抱闸。
 ④ 带有标准散热器的电机。
 ⑤ 在某些V_{bus}值时可能受到限制。
 ⑥ 在25°C测量。
 ⑦ 抱闸电机选件使额定连续转矩减少0.12 Nm。
 ⑧ 非旋转变压器反馈选件使连续额定转矩减少:
 AKM41 = 0.1 Nm AKM42 = 0.1 Nm AKM43 = 0.2 Nm AKM44 = 0.3 Nm
 ⑨ 对于带有非旋转变压器反馈和抱闸选件的电机, 连续转矩减少:
 AKM41 = 0.22 Nm AKM42 = 0.36 Nm AKM43 = 0.55 Nm AKM44 = 0.76 Nm
 ⑩ 对于带有可选轴封的电机, 减少转矩0.071 Nm (0.63 lb-in), T_f增加相同的数值。

AKM5x外形图

AKM5x外形图

AKM5x机架



AKM5x尺寸数据

AKM5x尺寸数据

安装代码	"C"	"D"	"E"	"F"	"H"	"J"	"K"	"L"
AC	9 [.354]	110 ^{+0.013} -0.009 +0.005 -0.003] j6 [4.3307	130 [5.118]	-	D M8 DIN 332	24 ^{+0.015} +0.002 +0.006 +0.001] k6 [.9449	[50.0] 1.97]	-
AN	9 [.354]	110 ^{+0.013} -0.009 +0.005 -0.003] j6 [4.3307	130 [5.118]	-	D M8 DIN 332	24 ^{+0.015} +0.002 +0.006 +0.001] k6 [.9449	50.0 [1.97]	-
BK	8.33 [.328]	55.563 ⁰ -0.051 +0.000 -0.020] [2.1874	125.73 [4.950]	-	-	19.05 ⁰ +0.013 +0.000 +0.005] [.7500	57.15 ± 0.79 [2.250 ± .031]	21.15 ⁰ -0.43 +0.00 -0.17] [.83
CC	9 [.354]	95 ^{+0.013} -0.009 +0.005 -0.003] j6 [3.7402	115 [4.528]	140 [5.512]	D M8 DIN 332	24 ^{+0.015} +0.002 +0.006 +0.001] k6 [.9449	50.0 [1.97]	-
CN	9 [.354]	95 ^{+0.013} -0.009 +0.005 -0.003] j6 [3.7402	115 [4.528]	140 [5.512]	D M8 DIN 332	24 ^{+0.015} +0.002 +0.006 +0.001] k6 [.9449	50.0 [1.97]	-
DK	8.33 [.328]	63.5 ⁰ -0.05 +0.000 -0.02] [2.500	127 [5.000]	-	-	19.05 ⁺⁰ +0.013 +0.000 +0.005] [.7500	57.15 ± 0.79 [2.250 ± .031]	21.15 ⁰ -0.43 +0.00 -0.17] [.83
EK	8.33 [.328]	55.563 ⁰ -0.051 +0.000 -0.020] [2.1874	125.73 [4.950]	-	-	15.875 ⁰ +0.013 +0.000 +0.005] [.6250	44.45 [1.750]	17.91 ⁰ -0.43 +0.00 -0.17] [.705
GC	9 [.354]	110 ^{+0.013} -0.009 +0.005 -0.003] j6 [4.3307	130 [5.118]	-	D M6 DIN 332	19 ^{+0.015} +0.002 +0.006 +0.001] k6 [.7480	40 [1.57]	-
GN	9 [.354]	110 ^{+0.013} -0.009 +0.005 -0.003] j6 [4.3307	130 [5.118]	-	D M6 DIN 332	19 ^{+0.015} +0.002 +0.006 +0.001] k6 [.7480	40.0 [1.57]	-
HC	9 [.354]	95 ^{+0.013} -0.009 +0.005 -0.003] j6 [3.7402	115 [4.528]	140 [5.512]	D M6 DIN 332	19 ^{+0.015} +0.002 +0.006 +0.001] k6 [.7480	40 [1.57]	-
HN	9 [.354]	95 ^{+0.013} -0.009 +0.005 -0.003] j6 [3.7402	115 [4.528]	140 [5.512]	D M6 DIN 332	19 ^{+0.015} +0.002 +0.006 +0.001] k6 [.7480	40.0 [1.57]	-

接下一页

型号	Z MAX 正弦编码器 (无制动器)	Z MAX 正弦编码器 (带有制动器)	(X)	Y MAX	Z MAX (带有制动器)
AKM51	146.0 [5.75]	189.0 [7.44]	105.3 [4.15]	127.5 [5.02]	172.5 [6.79]
AKM52	177.0 [6.97]	220.0 [8.66]	136.3 [5.37]	158.5 [6.24]	203.5 [8.01]
AKM53	208.0 [8.19]	251.0 [9.88]	167.3 [6.59]	189.5 [7.46]	234.5 [9.23]
AKM54	239.0 [9.41]	282.0 [11.10]	198.3 [7.81]	220.5 [8.68]	265.5 [10.45]

注释1: 尺寸单位为毫米[英寸]。

注释2: 产品设计采用公制。英制换算仅供参考。

AKM5x尺寸数据

AKM5x尺寸数据（续）

安装代码	"M"	"N"	"P"	"R"	"S"	"T"	"U"	"V"	"W"
AC	-	-	$27 \begin{matrix} 0 \\ -0.29 \\ +0.00 \\ -0.01 \end{matrix}$ [1.063]	$8 \begin{matrix} 0 \\ -0.036 \\ +0.000 \\ -0.014 \end{matrix}$ [.3150] N9	5.00 [.197]	$40 \begin{matrix} 0 \\ -0.30 \\ +0.00 \\ -0.12 \end{matrix}$ [1.575]	0.040 [.0015]	0.100 [.0039]	0.100 [.0039]
AN	-	-	-	-	-	-	0.040 [.0015]	0.100 [.0039]	0.100 [.0039]
BK	$4.763 \begin{matrix} 0 \\ -0.050 \\ +0.000 \\ -0.020 \end{matrix}$ [.1875]	38.1 ± 0.25 [1.500 ± .010]	-	-	-	-	0.051 [.0020]	0.10 [.004]	0.10 [.004]
CC	-	-	$27 \begin{matrix} 0 \\ -0.29 \\ +0.00 \\ -0.11 \end{matrix}$ [1.063]	$8 \begin{matrix} 0 \\ -0.036 \\ +0.000 \\ -0.014 \end{matrix}$ [.3150] N9	5.00 [.197]	$40 \begin{matrix} 0 \\ -0.30 \\ +0.00 \\ -0.12 \end{matrix}$ [1.575]	0.040 [.0015]	0.080 [.0031]	0.080 [.0031]
CN	-	-	-	-	-	-	0.040 [.0015]	0.080 [.0031]	0.080 [.0031]
DK	$4.763 \begin{matrix} 0 \\ -0.050 \\ +0.000 \\ -0.020 \end{matrix}$ [.1875]	34.93 ± 0.25 [1.375 ± .010]	-	-	-	-	0.051 [.0020]	0.05 [.002]	0.10 [.004]
EK	$4.763 \begin{matrix} 0 \\ -0.050 \\ +0.000 \\ -0.020 \end{matrix}$ [.1875]	38.1 ± 0.25 [1.500 ± .010]	-	-	-	-	0.051 [.0020]	0.10 [.004]	0.10 [.004]
GC	-	-	$21.5 \begin{matrix} 0 \\ -0.13 \\ +0.00 \\ -0.05 \end{matrix}$ [.846]	$6 \begin{matrix} 0 \\ -0.03 \\ +0.00 \\ -0.01 \end{matrix}$ [.236] N9	4.00 [.157]	$32 \begin{matrix} 0 \\ -0.30 \\ +0.00 \\ -0.12 \end{matrix}$ [1.260]	0.040 [.0015]	0.080 [.0031]	0.080 [.0031]
GN	-	-	-	-	-	-	-	-	-
HC	-	-	$21.5 \begin{matrix} 0 \\ -0.13 \\ +0.00 \\ -0.05 \end{matrix}$ [.846]	$6 \begin{matrix} 0 \\ -0.03 \\ +0.00 \\ -0.01 \end{matrix}$ [.236] N9	4.00 [.157]	$32 \begin{matrix} 0 \\ -0.30 \\ +0.00 \\ -0.12 \end{matrix}$ [1.260]	0.040 [.0015]	0.080 [.0031]	0.080 [.0031]
HN	-	-	-	-	-	-	-	-	-

AKM5x 性能数据

AKM5x 性能数据 – 电压最高为640 Vdc

参数	公差	符号	单位	AKM51			AKM52				AKM53				AKM54			
				E	H	L	E	H	L	M	G	H	L	P	H	K	L	N
最大额定直流母线电压	Max	Vbus	Vdc	640	640	320	640	640	640	320	640	640	640	320	640	640	560	320
连续转矩 (失速) 绕组温升 = 100°C ①②⑦⑧⑨	Nom	T _{CS}	Nm	4.70	4.79	4.89	8.34	8.48	8.67	8.60	11.4	11.5	11.6	11.4	14.2	14.4	14.1	14.1
			lb-in	41.6	42.4	43.3	73.8	75.1	76.7	76.1	101	102	103	101	126	127	125	125
连续电流 (失速) 绕组温升 = 100°C ①②⑦⑧⑨	Nom	I _{CS}	A _{RMS}	2.75	6.0	11.9	2.99	5.9	11.6	13.1	4.77	6.6	11.8	19.1	5.5	9.7	12.5	17.8
连续转矩 (失速) 绕组温升 = 60°C ②	Nom	T _{CS}	Nm	3.76	3.83	3.91	6.67	6.78	6.94	6.88	9.10	9.21	9.28	9.10	11.5	11.5	11.3	11.3
			lb-in	33.3	33.9	34.6	59.0	60.0	61.4	61.0	80.5	81.5	82.1	80.5	102	102	100	100
最大机械速度 ⑤	Nom	N _{max}	rpm	6000	6000	6000	6000	6000	6000	6000	6000	6000	6000	6000	6000	6000	6000	6000
峰值转矩 ①②	Nom	T _p	Nm	11.6	11.7	12.0	21.3	21.6	22.0	21.9	29.7	30.0	30.3	29.8	37.5	38.4	37.5	37.6
			lb-in	103	104	106	189	191	195	194	263	266	268	264	332	340	332	333
峰值电流	Nom	I _p	A _{RMS}	8.24	18.0	35.7	9.00	17.7	34.8	39.4	14.3	19.8	35.4	57.4	16.5	29.2	37.5	53.4
75 Vdc 额定转矩 (速度) ①②⑦⑧⑨⑩		T _{rtd}	Nm	-	-	-	-	-	-	-	-	-	-	-	-	-	-	-
			lb-in	-	-	-	-	-	-	-	-	-	-	-	-	-	-	-
75 Vdc 额定速度		N _{rtd}	rpm	-	-	-	-	-	-	-	-	-	-	-	-	-	-	-
75 Vdc 额定功率 (速度) ①②⑦⑧⑨		P _{rtd}	kW	-	-	-	-	-	-	-	-	-	-	-	-	-	-	-
			Hp	-	-	-	-	-	-	-	-	-	-	-	-	-	-	-
160 Vdc 额定转矩 (速度) ①②⑦⑧⑨⑩		T _{rtd}	Nm	-	4.46	3.95	-	-	7.89	-	-	-	13.0	-	-	-	-	-
			lb-in	-	39.4	35.0	-	-	69.9	-	-	-	115	-	-	-	-	-
160 Vdc 额定速度		N _{rtd}	rpm	-	1200	3000	-	-	1500	-	-	-	1200	-	-	-	-	-
160 Vdc 额定功率 (速度) ①②⑦⑧⑨		P _{rtd}	kW	-	0.56	1.24	-	-	1.24	-	-	-	1.63	-	-	-	-	-
			Hp	-	0.75	1.66	-	-	1.66	-	-	-	2.18	-	-	-	-	-
320 Vdc 额定转矩 (速度) ①②⑦⑧⑨⑩		T _{rtd}	Nm	4.41	3.87	2.00	-	7.53	6.40	5.20	10.7	10.5	9.59	5.88	13.4	12.7	11.5	9.85
			lb-in	39.0	34.3	17.7	-	66.6	56.6	46.0	94.5	93.0	84.9	52.0	118	112	102	87.2
320 Vdc 额定速度		N _{rtd}	rpm	1200	3000	6000	-	1800	3500	4500	1000	1500	2500	5000	1000	1800	2500	3500
320 Vdc 额定功率 (速度) ①②⑦⑧⑨		P _{rtd}	kW	0.55	1.22	1.26	-	1.42	2.35	2.45	1.12	1.65	2.51	3.08	1.4	2.39	3.00	3.61
			Hp	0.74	1.63	1.69	-	1.90	3.15	3.28	1.50	2.21	3.36	4.13	1.87	3.20	4.03	4.84
560 Vdc 额定转矩 (速度) ①②⑦⑧⑨⑩		T _{rtd}	Nm	3.98	1.97	-	7.61	6.26	3.27	-	9.85	8.83	6.00	-	12.6	10.05	8.13	-
			lb-in	35.2	17.4	-	67.3	55.4	2.89	-	87.2	78.2	53.1	-	112	88.9	72.0	-
560 Vdc 额定速度		N _{rtd}	rpm	2500	6000	-	1500	3500	6000	-	2000	3000	5000	-	1800	3500	4500	-
560 Vdc 额定功率 (速度) ①②⑦⑧⑨		P _{rtd}	kW	1.04	1.24	-	1.20	2.30	2.06	-	2.06	2.77	3.14	-	2.38	3.68	3.83	-
			Hp	1.40	1.66	-	1.60	3.08	2.76	-	2.77	3.72	4.21	-	3.18	4.94	5.14	-
640 Vdc 额定转矩 (速度) ①②⑦⑧⑨⑩		T _{rtd}	Nm	3.80	1.97	-	7.28	5.77	3.27	-	9.50	8.82	4.05	-	12.2	9.25	-	-
			lb-in	33.6	17.4	-	64.4	51.1	28.9	-	84.0	78.0	35.8	-	108	81.9	-	-
640 Vdc 额定速度		N _{rtd}	rpm	3000	6000	-	2000	4000	6000	-	2400	3000	6000	-	2000	4000	-	-
640 Vdc 额定功率 (速度) ①②⑦⑧⑨		P _{rtd}	kW	1.19	1.24	-	1.52	2.42	2.06	-	2.39	2.77	2.55	-	2.56	3.87	-	-
			Hp	1.60	1.66	-	20.4	3.24	2.76	-	3.20	3.71	3.41	-	3.43	5.19	-	-

参见下页查看注释。

AKM5x性能数据 - 最高640 Vdc (续)

参数	公差	符号	单位	AKM51			AKM52				AKM53				AKM54			
				E	H	L	E	H	L	M	G	H	L	P	H	K	L	N
转矩常数 ①	±10%	K _t	Nm/A _{rms}	1.72	0.80	0.41	2.79	1.44	0.75	0.66	2.39	1.75	0.99	0.60	2.6	1.50	1.13	0.80
			lb-in/ A _{rms}	15.2	7.1	3.6	24.7	12.7	6.6	5.8	21.2	15.5	8.8	5.3	22.7	13.3	10.0	7.1
反电动势常数 ⑥	±10%	K _e	V/k _r rpm	110	51.3	26.6	179	92.7	48.3	42.4	154	112	63.6	38.4	166	96.6	72.9	51.3
电机常数	Nom	K _m	Nm/√W	0.469	0.465	0.447	0.761	0.767	0.784	0.770	0.979	0.986	0.973	0.926	1.19	1.18	1.14	1.14
			lb-in/√W	4.15	4.12	3.96	6.73	6.79	6.94	6.81	8.67	8.73	8.61	8.19	10.5	10.4	10.1	10.1
电阻 (线间) ⑥	±10%	R _m	ohm	8.98	1.97	0.56	8.96	2.35	0.61	0.49	3.97	2.1	0.69	0.28	3.2	1.08	0.65	0.33
电感 (线间)		L	mH	36.6	7.9	2.1	44.7	11.9	3.24	2.5	21.3	11.4	3.64	1.3	18.3	6.2	3.5	1.8
惯量 (包括旋转 变压器反馈) ③	±10%	J _m	kg-cm ²	3.4			6.2				9.1				12			
			lb-in-s ²	3.0E-03			5.5E-03				8.1E-03				0.011			
可选抱闸 惯量 (额外)	±10%	J _m	kg-cm ²	0.17			0.17				0.17				0.17			
			lb-in-s ²	1.5E-04			1.5E-04				1.5E-04				1.5E-04			
重量		W	kg	4.2			5.8				7.4				9			
			lb	9.3			12.8				16.3				19.8			
静摩擦 ①⑩		T _f	Nm	0.022			0.04				0.058				0.077			
			lb-in	0.19			0.35				0.51				0.68			
粘性阻尼 ①		K _{dv}	Nm/k _r rpm	0.033			0.042				0.052				0.061			
			lb-in/k _r rpm	0.29			0.37				0.46				0.54			
热时间 常数		TCT	分钟	20			24				28				31			
热阻		R _{thw-a}	°C/W	0.68			0.56				0.50				0.45			
极对				5			5				5				5			
散热器尺寸				12"x12"x1/2" 铝板			12"x12"x1/2" 铝板				12"x12"x1/2" 铝板				12"x12"x1/2" 铝板			

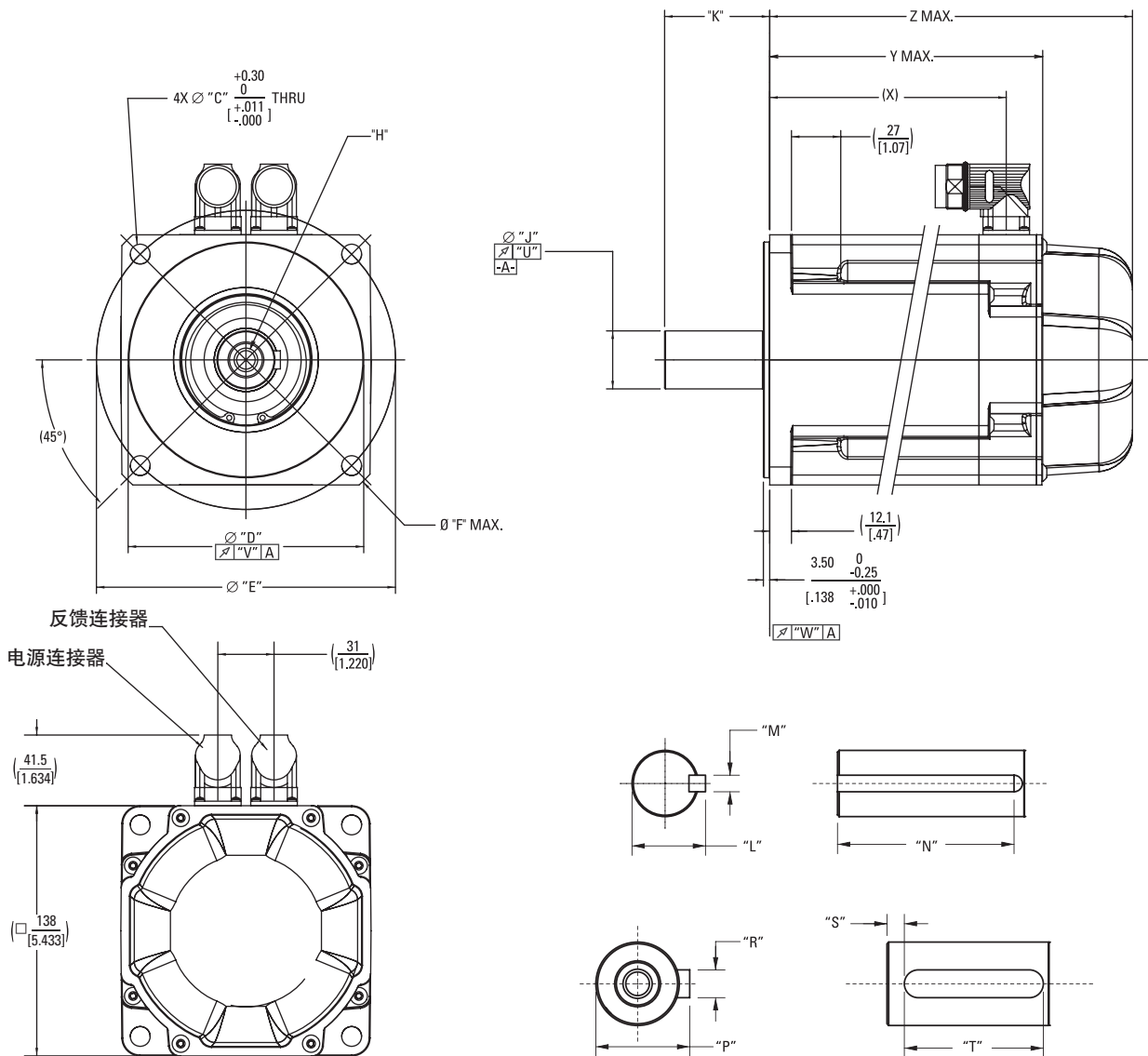
注释:

- ① 在40°C环境温度下的电机绕组升温 $\Delta T=100^\circ\text{C}$ 。
 ② 所有数据都为正弦换相数据。
 ③ 如果适用于总惯量，则增加停车抱闸。
 ④ 带有标准散热器的电机。
 ⑤ 在某些V_{bus}值时可能受到限制。
 ⑥ 在25°C测量。
 ⑦ 抱闸电机选件使额定连续转矩减少：
 AKM51 = 0.15 Nm AKM52 = 0.26 Nm AKM53 = 0.35 Nm AKM54 = 0.43 Nm
 ⑧ 非旋转变压器反馈选件使额定连续转矩减少：
 AKM51 = 0.15 Nm AKM52 = 0.34 Nm AKM53 = 0.58 Nm AKM54 = 0.86 Nm
 ⑨ 对于带有非旋转变压器反馈和抱闸选件的电机，连续转矩减少：
 AKM51 = 0.39 Nm AKM52 = 0.76 Nm AKM53 = 1.13 Nm AKM54 = 1.55 Nm
 ⑩ 对于带有可选轴封的电机，减少转矩0.013 Nm (0.1.2 lb-in)，T_f增加相同的数值。

AKM6x外形图

AKM6x外形图

AKM6x机架



AKM6x尺寸数据

AKM6x尺寸数据

安装代码	"C"	"D"	"E"	"F"	"H"	"J"	"K"	"L"
AC	11.00 [.433]	130 ^{+0.014} _{-0.011} [5.1181] j6	165.00 [6.496]	-	D M12 DIN 332	32 ^{+0.018} _{+0.002} [1.2598] k6	58 [2.28]	-
AN	11.00 [.433]	130 ^{+0.014} _{-0.011} [5.1181] j6	165.00 [6.496]	-	D M12 DIN 332	32 ^{+0.018} _{+0.002} [1.2598] k6	58 [2.28]	-
GC	11.00 [.433]	130 ^{+0.014} _{-0.011} [5.1181] j6	165.00 [6.496]	-	D M8 DIN 332	24 ^{+0.015} _{+0.002} [.9449] k6	50 [1.97]	-
GN	11.00 [.433]	130 ^{+0.014} _{-0.011} [5.1181] j6	165.00 [6.496]	-	D M8 DIN 332	24 ^{+0.015} _{+0.002} [.9449] k6	50 [1.97]	-
KK	9.00 [.354]	110 ⁰ _{-0.035} [4.3307] h7	145.00 [5.709]	165 [6.496]	-	28 ⁺⁰ _{+0.013} [1.1024] h6	60 [2.36]	31 ⁰ _{-0.29} [1.220] +0.000 -0.011
LK	3/18 - 16 UNC-2B	114.3 ⁰ _{-0.076} [4.5000] +0.000 -0.030	149.225 [5.875]	165 [6.496]	-	28.580 ⁰ _{+0.013} [1.1250] +0.000 +0.005	69.85 [2.75]	31.39 ⁰ _{-0.43} [1.236] +0.000 -0.17

安装代码	"M"	"N"	"P"	"R"	"S"	"T"	"U"	"V"	"W"	
AC	-	-	35 ⁰ _{-0.29} [1.378] +0.000 -0.001	10 ⁰ _{-0.036} [.3937] +0.000 -0.014	N9	5.00 [.197]	45 ⁰ _{-0.30} [1.772] +0.000 -0.012	0.050 [.0019]	0.100 [.0039]	0.100 [.0039]
AN	-	-	-	-	-	-	0.050 [.0019]	0.100 [.0039]	0.100 [.0039]	
GC	-	-	27 ⁰ _{-0.29} [1.063] +0.000 -0.001	8 ⁰ _{-0.036} [.3150] +0.000 -0.014	N9	5.00 [.197]	40 ⁰ _{-0.30} [1.575] +0.000 -0.012	0.050 [.0019]	0.100 [.0039]	0.100 [.0039]
GN	-	-	-	-	-	-	0.050 [.0019]	0.100 [.0039]	0.100 [.0039]	
KK	8 ⁰ _{-0.036} [.3150] +0.000 -0.014	50 ⁰ _{-0.30} [1.969] +0.000 -0.12	-	-	-	-	0.050 [.0019]	0.100 [.0039]	0.100 [.0039]	
LK	6.35 ⁰ _{-0.05} [2.75] +0.000 -0.002	38.1 ± 0.25 [1.500 ± .010]	-	-	-	-	0.050 [.0019]	0.100 [.0039]	0.100 [.0039]	

型号	Z MAX 正弦编码器 (无制动器)	Z MAX 正弦编码器 (带有制动器)	(X)	Y MAX	Z MAX (带有制动器)
AKM62	172.2 [6.78]	218.7 [8.85]	130.5 [5.14]	153.7 [6.05]	200.7 [7.90]
AKM63	197.2 [7.76]	224.7 [9.63]	155.5 [6.12]	178.7 [7.04]	225.7 [8.89]
AKM64	222.2 [8.75]	268.7 [10.62]	180.5 [7.11]	203.7 [8.02]	250.7 [9.87]
AKM65	247.2 [9.73]	294.7 [11.60]	205.5 [8.09]	228.7 [9.00]	275.7 [10.85]

注释1: 尺寸单位为毫米[英寸]。
注释2: 产品设计采用公制。英制换算仅供参考。

AKM6x 性能数据

AKM6x性能数据 - 最高640 Vdc

参数	公差	符号	单位	AKM62				AKM63				AKM64			AKM65		
				H	L	M	Q	H	L	M	Q	K	L	Q	L	M	P
最大额定直流母线电压	Max	V _{bus}	Vdc	640	640	640	320	640	640	640	320	640	640	640	640	640	640
连续转矩 (失速) 绕组温升 = 100°C ①②⑦⑧⑨	Nom	T _{Cs}	Nm	11.9	12.2	12.2	12.0	16.6	16.8	17.0	16.7	20.8	21.0	20.6	25	25.0	24.5
			lb-in	105	108	108	106	147	149	150	148	184	186	182	221	221	217
连续电流 (失速) 绕组温升 = 100°C ①②⑦⑧⑨	Nom	I _{Cs}	A _{Rms}	5.4	12.0	13.4	21.8	5.6	11.1	13.8	22.4	9.2	12.8	20.7	12.2	13.6	19.8
连续转矩 (失速) 绕组温升 = 60°C ②	Nom	T _{Cs}	Nm	9.5	9.8	9.72	9.6	13.3	13.4	13.6	13.4	16.6	16.8	16	20	20.0	19.6
			lb-in	84	87	86.0	85	118	119	120	119	147	149	142	177	177	173
最大机械速度 ⑤	Nom	N _{max}	rpm	6000	6000	6000	6000	6000	6000	6000	6000	6000	6000	6000	6000	6000	6000
峰值转矩 ①②	Nom	T _p	Nm	29.6	30.1	30.2	29.8	42.1	42.6	43.0	42.4	53.5	54.1	53.2	65.2	65.2	65.2
			lb-in	262	266	267	264	373	377	381	374	473	479	471	577	577	577
峰值电流	Nom	I _p	A _{Rms}	16.2	36.0	40.3	65.4	16.8	33.3	41.4	67.2	27.5	38.4	62.1	36.6	40.9	59.4
75 Vdc 额定转矩 (速度) ①②⑦⑧⑨⑩		T _{Rtd}	Nm	-	-	-	-	-	-	-	-	-	-	-	-	-	-
			lb-in	-	-	-	-	-	-	-	-	-	-	-	-	-	-
75 Vdc 额定速度		N _{Rtd}	rpm	-	-	-	-	-	-	-	-	-	-	-	-	-	-
75 Vdc 额定功率 (速度) ①②⑦⑧⑨		P _{Rtd}	kW	-	-	-	-	-	-	-	-	-	-	-	-	-	-
			Hp	-	-	-	-	-	-	-	-	-	-	-	-	-	-
160 Vdc 额定转矩 (速度) ①②⑦⑧⑨⑩		T _{Rtd}	Nm	-	-	-	-	-	-	-	-	-	-	-	-	-	-
			lb-in	-	-	-	-	-	-	-	-	-	-	-	-	-	-
160 Vdc 额定速度		N _{Rtd}	rpm	-	-	-	-	-	-	-	-	-	-	-	-	-	-
160 Vdc 额定功率 (速度) ①②⑦⑧⑨		P _{Rtd}	kW	-	-	-	-	-	-	-	-	-	-	-	-	-	-
			Hp	-	-	-	-	-	-	-	-	-	-	-	-	-	-
320 Vdc 额定转矩 (速度) ①②⑦⑧⑨⑩		T _{Rtd}	Nm	10.8	10.0	9.50	6.5	-	14.2	14.3	11.9	18.8	18.4	15.3	22.4	21.9	19.1
			lb-in	99	89	84.1	58	-	126	127	105	166	163	135	198	194	169
320 Vdc 额定速度		N _{Rtd}	rpm	1000	2500	3000	5500	-	1500	2000	3500	1200	1500	3000	1300	1500	2400
320 Vdc 额定功率 (速度) ①②⑦⑧⑨		P _{Rtd}	kW	1.17	2.62	2.98	3.74	-	2.23	2.99	4.36	2.36	2.89	4.81	3.05	3.44	4.8
			Hp	1.57	3.51	4.00	5.02	-	2.99	4.01	5.85	3.17	3.87	6.45	4.09	4.61	6.44
560 Vdc 额定转矩 (速度) ①②⑦⑧⑨⑩		T _{Rtd}	Nm	10.2	7.42	5.70	-	14.6	12.9	11.3	-	17.2	15.6	10.7	19.2	18.8	14.9
			lb-in	90.3	65.7	50.4	-	129	114	100	-	152	138	95	170	166	132
560 Vdc 额定速度		N _{Rtd}	rpm	2000	5000	6000	-	1500	3000	4000	-	2000	3000	5000	2500	2700	4000
560 Vdc 额定功率 (速度) ①②⑦⑧⑨		P _{Rtd}	kW	2.14	3.89	3.58	-	2.29	4.05	4.73	-	3.60	4.90	5.6	5.03	5.32	6.24
			Hp	2.86	5.21	4.80	-	3.08	5.43	6.34	-	4.83	6.57	7.51	6.74	7.13	8.37
640 Vdc 额定转矩 (速度) ①②⑦⑧⑨⑩		T _{Rtd}	Nm	9.9	5.74	5.70	-	14.2	12.0	10.5	-	16.3	14.4	7.4	18.6	18.1	11.6
			lb-in	87.6	50.8	50.4	-	126	106	92.9	-	144	127	66	165	160	103
640 Vdc 额定速度		N _{Rtd}	rpm	2400	6000	6000	-	1800	3500	4500	-	2500	3500	6000	2800	3000	5000
640 Vdc 额定功率 (速度) ①②⑦⑧⑨		P _{Rtd}	kW	2.49	3.61	3.58	-	2.68	4.4	4.95	-	4.27	5.28	4.65	5.37	5.69	6.08
			Hp	3.34	4.84	4.80	-	3.59	5.90	6.63	-	5.72	7.07	6.23	7.2	7.62	8.14

参见下页查看注释。

AKM6x性能数据 - 最高640 Vdc (续)

参数	公差	符号	单位	AKM62				AKM63				AKM64			AKM65		
				H	L	M	Q	H	L	M	Q	K	L	Q	L	M	P
转矩常数 ①	±10%	K _t	Nm/A _{rms}	2.2	1.0	0.91	0.60	3.00	1.5	1.24	0.75	2.28	1.66	1.0	2.1	1.85	1.3
			lb-in/A _{rms}	19.5	8.85	8.1	5.3	26.6	13.3	11.0	7.1	20.2	14.7	8.85	18.6	16.4	11.5
反电动势常数 ⑥	±10%	K _e	V/krpm	142	65.5	58.8	35.5	191.5	98.2	79.9	48.3	147	107	64.4	133	119	80.5
电机常数	Nom	K _m	Nm/√W	0.989	0.949	0.984	1.00	1.32	1.26	1.30	1.28	1.57	1.57	1.44	1.81	1.77	1.75
			lb-in/√W	8.75	8.40	8.71	8.85	11.7	11.2	11.5	11.3	13.9	13.9	12.8	16.0	15.6	15.4
电阻 (线间) ⑥	±10%	R _m	ohm	3.3	0.74	0.57	0.24	3.43	0.94	0.61	0.23	1.41	0.75	0.32	0.90	0.73	0.37
电感 (线间)		L	mH	25.4	5.4	4.4	1.6	28.1	7.4	4.9	1.8	11.8	6.2	2.3	7.6	6.1	2.8
惯量 (包括旋转变压器反馈) ③	±10%	J _m	kg-cm ²	17				24				32			40		
			lb-in-s ²	0.015				0.021				0.028			0.035		
可选抱闸惯量 (额外)	±10%	J _m	kg-cm ²	0.61				0.61				0.61			0.61		
			lb-in-s ²	5.4E-04				5.4E-04				5.4E-04			5.4E-04		
重量		W	kg	8.9				11.1				13.3			15.4		
			lb	19.6				24.4				29.3			33.9		
静摩擦 ①⑩		T _f	Nm	0.05				0.1				0.15			0.2		
			lb-in	0.44				0.9				1.3			1.8		
粘性阻尼 ①		K _{dv}	Nm/krpm	0.04				0.06				0.08			0.1		
			lb-in/krpm	0.35				0.53				0.71			0.9		
热时间常数		TCT	分钟	20				25				30			35		
热阻		R _{thw-a}	°C/W	0.46				0.41				0.38			0.35		
极对				5				5				5			5		
散热器尺寸				18"x18"x1/2" 铝板				18"x18"x1/2" 铝板				18"x18"x1/2" 铝板			18"x18"x1/2" 铝板		

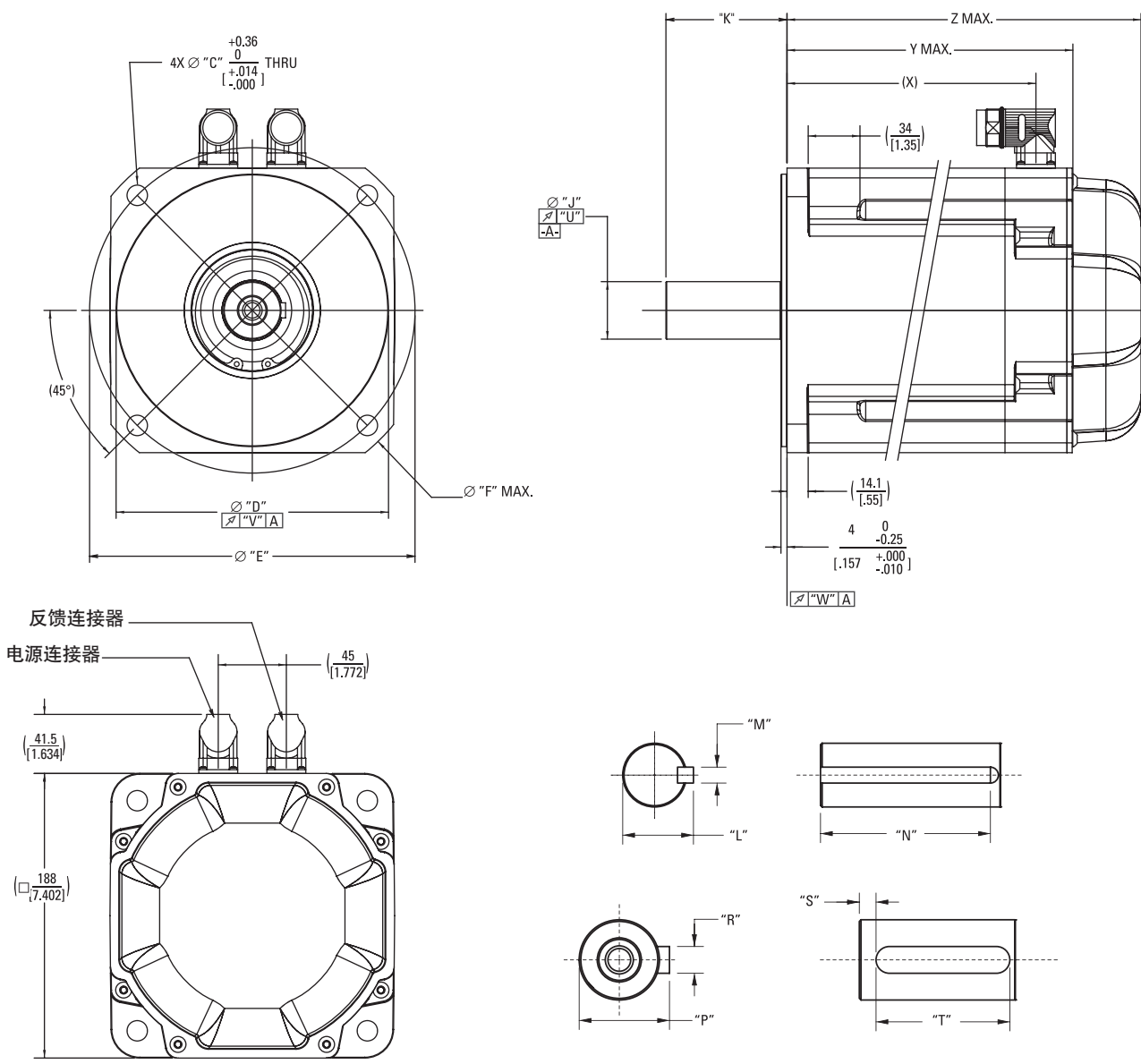
注释:

- ① 在40°C环境温度下的电机绕组升温ΔT=100°C。
 ② 所有数据都为正弦换相数据。
 ③ 如果适用于总惯量, 则增加停车抱闸。
 ④ 带有标准散热器的电机。
 ⑤ 在某些V_{bus}值时可能受到限制。
 ⑥ 在25°C测量。
 ⑦ 抱闸电机选件使额定连续转矩减少:
 AKM62 = 0.5 Nm AKM63 = 0.9 Nm AKM64 = 1.3 Nm AKM65 = 1.7 Nm
 ⑧ 非旋转变压器反馈选件使额定连续转矩减少:
 AKM62 = 0.9 Nm AKM63 = 1.2 Nm AKM64 = 1.5 Nm AKM65 = 1.8 Nm
 ⑨ 对于带有非旋转变压器反馈和抱闸选件的电机, 连续转矩减少:
 AKM62 = 1.6 Nm AKM63 = 2.4 Nm AKM64 = 3.1 Nm AKM65 = 4.0 Nm
 ⑩ 对于带有可选轴封的电机, 减少转矩0.25 Nm (2.21 lb-in), T_f增加相同的数值。

AKM7x外形图

AKM7x外形图

AKM7x机架



AKM7x尺寸数据

AKM7x尺寸数据

安装代码	"C"	"D"	"E"	"F"	"H"	"J"	"K"	"L"
AC	13.50 [.531]	180 ^{+0.014} _{-0.011} [7.0866] j6 ^{+0.005} _{-0.004}	215.00 [8.465]	-	D M12 DIN 332	38 ^{+0.018} _{+0.002} [1.496] k6 ^{+0.007} _{+0.001}	80 [3.15]	-
AN	13.50 [.531]	180 ^{+0.014} _{-0.011} [7.0866] j6 ^{+0.005} _{-0.004}	215.00 [8.465]	-	D M12 DIN 332	38 ^{+0.018} _{+0.002} [1.496] k6 ^{+0.007} _{+0.001}	80 [3.15]	-
GC	13.50 [.531]	180 ^{+0.014} _{-0.011} [7.0866] j6 ^{+0.005} _{-0.004}	215.00 [8.465]	-	D M12 DIN 332	32 ^{+0.018} _{+0.002} [1.5298] k6 ^{+0.007} _{+0.001}	58.5 [2.30]	-
GN	13.50 [.531]	180 ^{+0.014} _{-0.011} [7.0866] j6 ^{+0.005} _{-0.004}	215.00 [8.465]	-	D M12 DIN 332	32 ^{+0.018} _{+0.002} [1.5298] k6 ^{+0.007} _{+0.001}	58.5 [2.30]	-
KK	13.50 [.531]	114.3 ⁰ _{-0.025} [4.5000] h6 ^{+0.000} _{-0.010}	200 [7.874]	225 [8.858]	-	35 ⁺⁰ _{+0.016} [1.3779] h6 ^{+0.000} _{+0.005}	79 [3.11]	38 ⁰ _{-0.29} [1.496] h6 ^{+0.000} _{-0.011}

安装代码	"M"	"N"	"P"	"R"	"S"	"T"	"U"	"V"	"W"
AC	-	-	41 ⁰ _{-0.29} [1.614] N9 ^{+0.000} _{-0.011}	10 ⁰ _{-0.036} [.3937] N9 ^{+0.000} _{-0.014}	5.00 [.197]	70 ⁰ _{-0.30} [2.756] N9 ^{+0.000} _{-0.012}	0.050 [.0019]	0.100 [.0039]	0.100 [.0039]
AN	-	-	-	-	-	-	0.050 [.0019]	0.100 [.0039]	0.100 [.0039]
GC	-	-	35 ⁰ _{-0.29} [1.378] N9 ^{+0.000} _{-0.011}	108 ⁰ _{-0.036} [.3937] N9 ^{+0.000} _{-0.014}	4 [.157]	50 ⁰ _{-0.30} [1.969] N9 ^{+0.000} _{-0.012}	0.050 [.0019]	0.100 [.0039]	0.100 [.0039]
GN	-	-	-	-	-	-	0.050 [.0019]	0.100 [.0039]	0.100 [.0039]
KK	10 ⁰ _{-0.036} [.3937] h6 ^{+0.000} _{-0.014}	70 ⁰ _{-0.30} [2.756] h6 ^{+0.000} _{-0.12}	-	-	-	-	0.050 [.0019]	0.100 [.0039]	0.100 [.0039]

型号	Z MAX 正弦编码器 (无制动器)	Z MAX 正弦编码器 (带有制动器)	(X)	Y MAX	Z MAX (带有制动器)
AKM72	201.7 [7.94]	253.3 [9.97]	164.5 [6.48]	192.5 [7.58]	234.5 [9.23]
AKM73	235.7 [9.38]	287.3 [11.31]	198.5 [7.81]	226.5 [8.92]	268.5 [10.57]
AKM74	269.7 [10.62]	321.3 [12.65]	232.5 [9.15]	260.5 [10.26]	302.5 [11.91]

注释1: 尺寸单位为毫米[英寸]。

注释2: 产品设计采用公制。英制换算仅供参考。

AKM7x 性能数据

AKM7x 性能数据 – 电压最高为 640 Vdc

参数	公差	符号	单位	AKM72			AKM73			AKM74		
				L	P	Q	L	P	Q	L	P	Q
最大额定直流母线电压	Max	Vbus	Vdc	640	640	640	640	640	640	640	640	640
连续转矩 (失速) 绕组温升 = 100°C ①②⑦⑧⑨	Nom	T _{CS}	Nm	30	29.4	29.5	42	41.6	41.5	53.0	52.5	52.2
			lb-in	266	260	261	372	368	367	469	465	426
连续电流 (失速) 绕组温升 = 100°C ①②⑦⑧⑨	Nom	I _{CS}	A _{rms}	11.5	18.7	23.5	12.1	19.5	24.5	12.9	18.5	26.1
连续转矩 (失速) 绕组 温升 = 60°C ②	Nom	T _{CS}	Nm	24	23.5	23.6	33.6	33.3	33.2	42.4	42.0	41.8
			lb-in	212	208	209	297	295	294	375	372	370
最大机械速度 ⑤	Nom	N _{max}	rpm	6000	6000	6000	6000	6000	6000	6000	6000	6000
峰值转矩 ①②	Nom	T _p	Nm	79.5	78.5	78.4	113	111	111	143	142	141
			lb-in	704	695	694	1000	985	982	1269	1253	1250
峰值电流	Nom	I _p	A _{rms}	34.5	56.1	70.5	36.3	58.6	73.5	38.7	55.5	78.3
75 Vdc 额定转矩 (速度) ①②⑦⑧⑨⑩		T _{rtd}	Nm	-	-	-	-	-	-	-	-	-
			lb-in	-	-	-	-	-	-	-	-	-
75 Vdc 额定速度		N _{rtd}	rpm	-	-	-	-	-	-	-	-	
75 Vdc 额定功率 (速度) ①②⑦⑧⑨		P _{rtd}	kW	-	-	-	-	-	-	-	-	
			Hp	-	-	-	-	-	-	-	-	
160 Vdc 额定转矩 (速度) ①②⑦⑧⑨⑩		T _{rtd}	Nm	-	-	-	-	-	-	-	-	
			lb-in	-	-	-	-	-	-	-	-	
160 Vdc 额定速度		N _{rtd}	rpm	-	-	-	-	-	-	-		
160 Vdc 额定功率 (速度) ①②⑦⑧⑨		P _{rtd}	kW	-	-	-	-	-	-	-	-	
			Hp	-	-	-	-	-	-	-	-	
320 Vdc 额定转矩 (速度) ①②⑦⑧⑨⑩		T _{rtd}	Nm	-	23.8	23.3	-	34.7	33.4	-	-	42.8
			lb-in	-	211	205	-	307	296	-	-	379
320 Vdc 额定速度		N _{rtd}	rpm	-	1800	2000	-	1300	1500	-	-	1200
320 Vdc 额定功率 (速度) ①②⑦⑧⑨		P _{rtd}	kW	-	4.49	4.86	-	4.72	5.25	-	-	5.38
			Hp	-	6.01	6.52	-	6.33	7.04	-	-	7.21
560 Vdc 额定转矩 (速度) ①②⑦⑧⑨⑩		T _{rtd}	Nm	25.3	20.1	16.3	34.4	28.5	25.2	43.5	39.6	31.5
			lb-in	224	178	144	304	252	223	385	350	279
560 Vdc 额定速度		N _{rtd}	rpm	1500	3000	4000	1400	2400	3000	1200	1800	2500
560 Vdc 额定功率 (速度) ①②⑦⑧⑨		P _{rtd}	kW	3.97	6.31	6.83	5.04	7.16	7.92	5.47	7.46	8.25
			Hp	5.32	8.46	9.16	6.76	9.60	10.6	7.33	10.0	11.1
640 Vdc 额定转矩 (速度) ①②⑦⑧⑨⑩		T _{rtd}	Nm	24.3	18.2	14.1	33.8	26.3	22.0	41.5	35.9	27.3
			lb-in	215	161	125	299	233	195	367	318	242
640 Vdc 额定速度		N _{rtd}	rpm	1800	3500	4500	1500	2800	3500	1400	2000	3000
640 Vdc 额定功率 (速度) ①②⑦⑧⑨		P _{rtd}	kW	4.58	6.67	6.65	5.31	7.71	8.07	6.08	7.52	8.58
			Hp	6.14	8.94	8.91	7.12	10.3	10.8	8.16	10.1	11.5

参见下页查看注释。

AKM7x性能数据 - 最高640 Vdc (续)

参数	公差	符号	单位	AKM72			AKM73			AKM74		
				L	P	Q	L	P	Q	L	P	Q
转矩常数 ①	±10%	K_t	Nm/A _{rms}	2.6	1.58	1.3	3.5	2.13	1.7	4.14	2.84	2.0
			lb-in/A _{rms}	23.0	14.0	11.5	31.0	18.9	15	36.6	25.1	17.7
反电动势常数 ⑥	±10%	K_e	V/k _r rpm	169	102	81.2	225	137	109	266	183	129
电机常数	Nom	K_m	Nm/√W	2.21	2.18	2.08	2.93	2.82	2.67	3.51	3.38	3.27
			lb-in/√W	19.6	19.3	18.4	25.9	25.0	23.6	31.0	29.9	28.9
电阻 (线间) ⑥	±10%	R_m	ohm	0.92	0.35	0.26	0.95	0.38	0.25	0.93	0.47	0.25
电感 (线间)		L	mH	13.6	5.0	3.2	15.7	5.9	3.7	16.4	7.7	3.8
惯量 (包括旋转变压器反馈) ③	±10%	J_m	kg-cm ²	65			92			120		
			lb-in-s ²	0.057			0.082			0.11		
可选抱闸惯量 (额外)	±10%	J_m	kg-cm ²	1.64			1.64			1.64		
			lb-in-s ²	1.46 x 10 ⁻³			1.46 x 10 ⁻³			1.46 x 10 ⁻³		
重量		W	kg	19.7			26.7			33.6		
			lb	43.4			58.8			74.0		
静摩擦 ①⑩		T_f	Nm	0.16			0.24			0.33		
			lb-in	1.4			2.1			2.9		
粘性阻尼 ①		K_{dv}	Nm/k _r rpm	0.06			0.13			0.2		
			lb-in/k _r rpm	0.5			1.2			1.8		
热时间常数		TCT	分钟	46			53			60		
热阻		R_{thw-a}	°C/W	0.39			0.33			0.30		
极对				5			5			5		
散热器尺寸				18"x18"x1/2" 铝板			18"x18"x1/2" 铝板			18"x18"x1/2" 铝板		

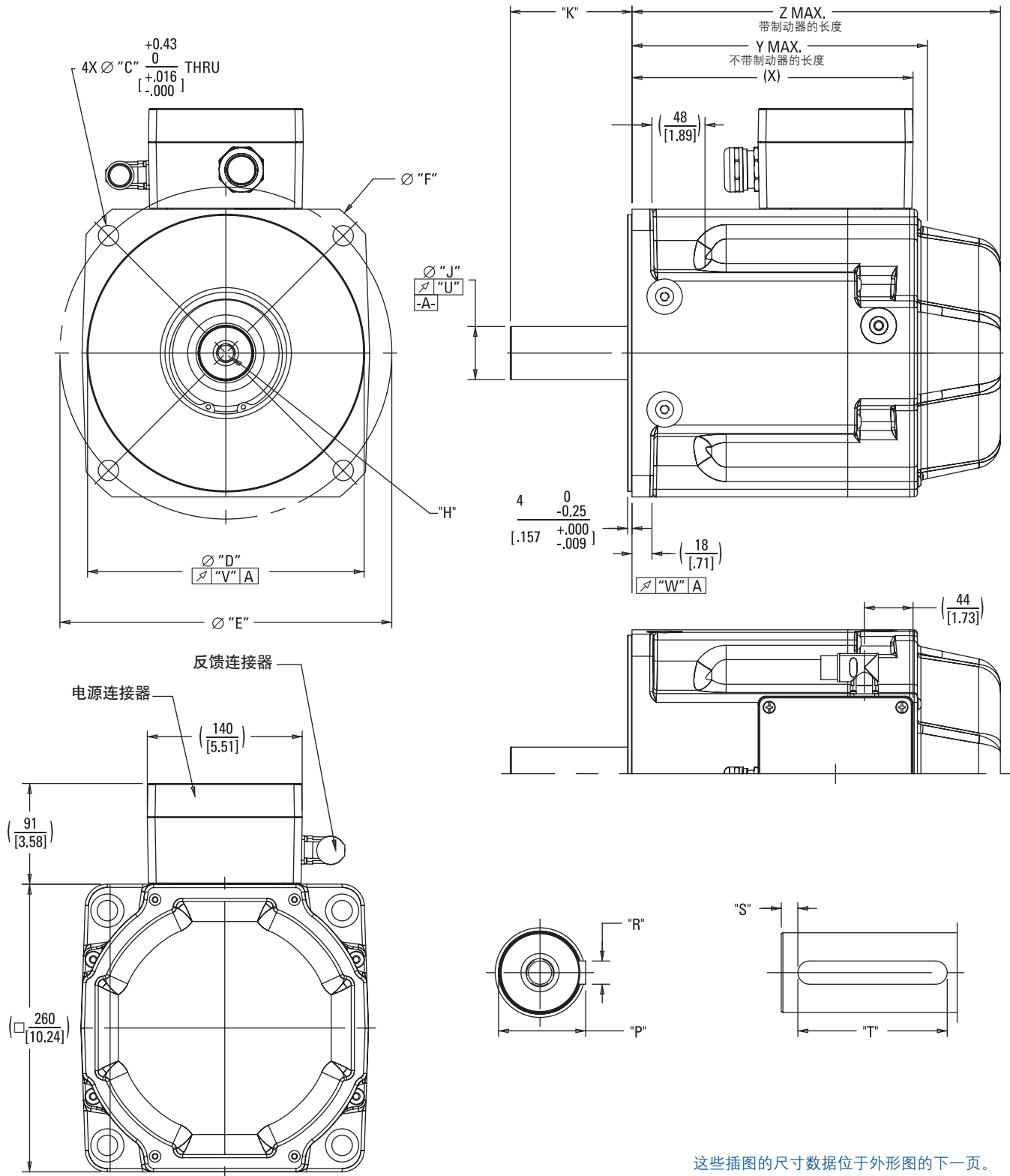
注释:

- ① 在40°C环境温度下的电机绕组升温 $\Delta T=100^\circ\text{C}$ 。
 ② 所有数据都为正弦换相数据。
 ③ 如果适用于总惯量, 则增加停车抱闸。
 ④ 带有标准散热器的电机。
 ⑤ 在某些V_{bus}值时可能受到限制。
 ⑥ 在25°C测量。
 ⑦ 抱闸电机选件使额定连续转矩减少1 Nm。
 ⑧ 非旋转变压器反馈选件使额定连续转矩减少:
 AKM72 = 2.0 Nm AKM73 = 2.7 Nm AKM74 = 3.4 Nm
 ⑨ 对于带有非旋转变压器反馈和抱闸选件的电机, 连续转矩减少:
 AKM72 = 3.9 Nm AKM73 = 5.1 Nm AKM74 = 6.2 Nm
 ⑩ 对于带有可选轴封的电机, 减少转矩0.25 Nm (2.21 lb-in), T_f增加相同的数值

AKM8x外形图

AKM8x外形图

AKM8x机架，带有接线盒



这些插图的尺寸数据位于外形图的下一页。

AKM8x尺寸数据

AKM8x尺寸数据

安装代码	"C"	"D"	"E"	"F"	"H"	"J"	"K"	"P"	"R"	"S"	"T"	"U"	"V"	"W"	
AC	18.5 [.728]	250 ^{+0.016} -0.013 [9.8425 ^{+0.0006} -0.0005]	j6 300 [11.811]	-	D M16 DIN 332	48 ^{+0.018} +0.002 [1.8898 ^{+0.0007} +0.0001]	k6 110 [4.33]	51.5 ⁰ -0.29 [2.028 ^{+0.000} -0.11]	14 ⁰ -0.043 [.5512 ^{+0.0000} -0.016]	h9 10 [.394]	90 ⁰ -0.50 [3.543 ^{+0.000} -0.19]	0.050 [.0019]	0.125 [.0049]	0.125 [.0049]	
AN	18.5 [.728]	250 ^{+0.016} -0.013 [9.8425 ^{+0.0006} -0.0005]	j6 300 [11.811]	-	D M16 DIN 332	48 ^{+0.018} +0.002 [1.8898 ^{+0.0007} +0.0001]	k6 110 [4.33]	-	-	-	-	0.050 [.0019]	0.125 [.0049]	0.125 [.0049]	
CC	14.5 [.571]	230 ^{+0.016} -0.013 9.055 ^{+0.0006} -0.0005]	j6 265 [10.433]	300 [11.811]	D M16 DIN 332	48 ^{+0.018} +0.002 [1.8898 ^{+0.0007} +0.0001]	k6 110 [4.33]	51.5 ⁰ -0.29 [2.028 ^{+0.000} -0.11]	14 ⁰ -0.043 [.5512 ^{+0.0000} -0.016]	h9 10 [.394]	90 ⁰ -0.50 [3.543 ^{+0.000} -0.19]	0.050 [.0019]	0.100 [.0039]	0.100 [.0039]	
CN	14.5 [.571]	230 ^{+0.016} -0.013 [9.055 ^{+0.0006} -0.0005]	j6 265 [10.433]	300 [11.811]	D M16 DIN 332	48 ^{+0.018} +0.002 [1.8898 ^{+0.0007} +0.0001]	k6 82 [3.228]	-	-	-	-	0.050 [.0019]	0.100 [.0039]	0.100 [.0039]	
HC	14.5 [.571]	230 ^{-0.013} +0.006 [9.055 ^{-0.0005} -0.0005]	j6 265 [10.433]	300 [11.811]	D M16 DIN 332	42 ^{+0.018} +0.002 [1.6535 ^{+0.0007} +0.0001]	k6 82 [3.228]	45 ⁰ -0.29 [1.7772 ^{+0.000} -0.11]	12 ⁰ -0.043 [.5512 ^{+0.0000} -0.016]	h9 8 [.315]	63 ⁰ -0.50 [2.480 ^{+0.000} -0.19]	0.050 [.0019]	0.100 [.0039]	0.100 [.0039]	
HN	14.5 [.571]	230 ^{+0.016} -0.013 [9.055 ^{+0.0006} -0.0005]	j6 265 [10.433]	300 [11.811]	D M16 DIN 332	42 ^{+0.018} +0.002 [1.6535 ^{+0.0007} +0.0001]	k6 82 [3.228]	-	-	-	-	0.050 [.0019]	0.100 [.0039]	0.100 [.0039]	
GC	18.5 [.728]	250 ^{+0.016} -0.013 [9.8425 ^{+0.0006} -0.0005]	j6 300 [11.811]	-	D M16 DIN 332	48 ^{+0.018} +0.002 [1.8898 ^{+0.0007} +0.0001]	k6 82 [3.228]	51.5 ⁰ -0.29 [2.028 ^{+0.000} -0.11]	14 ⁰ -0.043 [.5512 ^{+0.0000} -0.016]	h9 8 [.315]	63 ⁰ -0.50 [2.480 ^{+0.000} -0.19]	0.050 [.0019]	0.125 [.0049]	0.125 [.0049]	
GN	18.5 [.728]	250 ^{+0.016} -0.013 [9.8425 ^{+0.0006} -0.0005]	j6 300 [11.811]	-	D M16 DIN 332	48 ^{+0.018} +0.002 [1.8898 ^{+0.0007} +0.0001]	k6 82 [3.228]	-	-	-	-	0.050 [.0019]	0.125 [.0049]	0.125 [.0049]	
强化轴承	MC	18.5 [.728]	250 ^{+0.016} -0.013 [9.8425 ^{+0.0006} -0.0005]	j6 300 [11.811]	-	D M16 DIN 332	48 ^{+0.018} +0.002 [1.8898 ^{+0.0007} +0.0001]	k6 110 [4.33]	51.5 ⁰ -0.29 [2.028 ^{+0.000} -0.11]	14 ⁰ -0.043 [.5512 ^{+0.0000} -0.016]	h9 10 [.394]	90 ⁰ -0.50 [3.543 ^{+0.000} -0.19]	0.050 [.0019]	0.125 [.0049]	0.125 [.0049]
	MN	18.5 [.728]	250 ^{+0.016} -0.013 [9.8425 ^{+0.0006} -0.0005]	j6 300 [11.811]	-	D M16 DIN 332	48 ^{+0.018} +0.002 [1.8898 ^{+0.0007} +0.0001]	k6 110 [4.33]	-	-	-	0.050 [.0019]	0.125 [.0049]	0.125 [.0049]	
	TC	14.5 [.571]	230 ^{+0.016} -0.013 [9.055 ^{+0.0006} -0.0005]	j6 265 [10.433]	300 [11.811]	D M16 DIN 332	48 ^{+0.018} +0.002 [1.8898 ^{+0.0007} +0.0001]	k6 110 [4.33]	51.5 ⁰ -0.29 [2.028 ^{+0.000} -0.11]	14 ⁰ -0.043 [.5512 ^{+0.0000} -0.016]	h9 10 [.394]	90 ⁰ -0.50 [3.543 ^{+0.000} -0.19]	0.050 [.0019]	0.100 [.0039]	0.100 [.0039]
	TN	14.5 [.571]	230 ^{+0.016} -0.013 [9.055 ^{+0.0006} -0.0005]	j6 265 [10.433]	300 [11.811]	D M16 DIN 332	48 ^{+0.018} +0.002 [1.8898 ^{+0.0007} +0.0001]	k6 110 [4.33]	-	-	-	-	0.050 [.0019]	0.100 [.0039]	0.100 [.0039]

型号	(X)	Y MAX	Z MAX (带有抱闸)
AKM82 "H" Connector	223.0 [8.78]	267.0 [10.51]	333.0 [13.11]
AKM82 "T" TERMINAL BOX	255.0 [10.04]	267.0 [10.51]	333.0 [13.11]
AKM83 "T" TERMINAL BOX	335.5 [13.21]	347.5 [13.68]	413.5 [16.25]
AKM84 "T" TERMINAL BOX	416.0 [16.38]	428.0 [16.85]	494.0 [19.45]

注释：尺寸单位为毫米[英寸]。产品设计采用公制。英制换算仅供参考。

AKM8x性能数据

AKM8x 性能数据 – 电压最高为640 Vdc

参数		公差	符号	单位	AKM82T	AKM83T	AKM84T
最大额定直流母线电压		Max	Vbus	Vdc	640	640	640
连续转矩 (失速) 绕组温升 = 100°C ①②⑦⑧⑨		Nom	T _{CS}	Nm	75	130	180
				lb-in	664	1151	1593
连续电流 (失速) 绕组温升 = 100°C ①②⑦⑧⑨		Nom	I _{CS}	A _{RMS}	48	62	67
连续转矩 (失速) 绕组温升 = 60°C ②		Nom	T _{CS}	Nm	58.1	100	140
				lb-in	514	885	1239
最大机械速度 ⑤		Nom	N _{max}	rpm	3000	3000	3000
峰值转矩 ①②		Nom	T _p	Nm	210	456	668
				lb-in	1859	4036	5912
峰值电流		Nom	I _p	A _{RMS}	240	310	335
75 Vdc	额定转矩 (速度) ①②⑦⑧⑨⑩	T _{rtd}	Nm	-	-	-	
			lb-in	-	-	-	
	额定速度	N _{rtd}	rpm	-	-	-	
	额定功率 (速度) ①②⑦⑧⑨	P _{rtd}	kW	-	-	-	
Hp			-	-	-		
160 Vdc	额定转矩 (速度) ①②⑦⑧⑨⑩	T _{rtd}	Nm	-	-	-	
			lb-in	-	-	-	
	额定速度	N _{rtd}	rpm	-	-	-	
	额定功率 (速度) ①②⑦⑧⑨	P _{rtd}	kW	-	-	-	
Hp			-	-	-		
320 Vdc	额定转矩 (速度) ①②⑦⑧⑨⑩	T _{rtd}	Nm	-	-	-	
			lb-in	-	-	-	
	额定速度	N _{rtd}	rpm	-	-	-	
	额定功率 (速度) ①②⑦⑧⑨	P _{rtd}	kW	-	-	-	
Hp			-	-	-		
560 Vdc	额定转矩 (速度) ①②⑦⑧⑨⑩	T _{rtd}	Nm	47.5	70	105	
			lb-in	420	620	929	
	额定速度	N _{rtd}	rpm	2500	2200	1800	
	额定功率 (速度) ①②⑦⑧⑨	P _{rtd}	kW	12.4	16.1	19.8	
Hp			16.65	21.62	26.58		
640 Vdc	额定转矩 (速度) ①②⑦⑧⑨⑩	T _{rtd}	Nm	38	60	93	
			lb-in	336	531	823	
	额定速度	N _{rtd}	rpm	3000	2500	2000	
	额定功率 (速度) ①②⑦⑧⑨	P _{rtd}	kW	11.9	15.7	19.5	
Hp			16.0	21.0	26.1		

参见下页查看注释。

AKM8x 性能数据

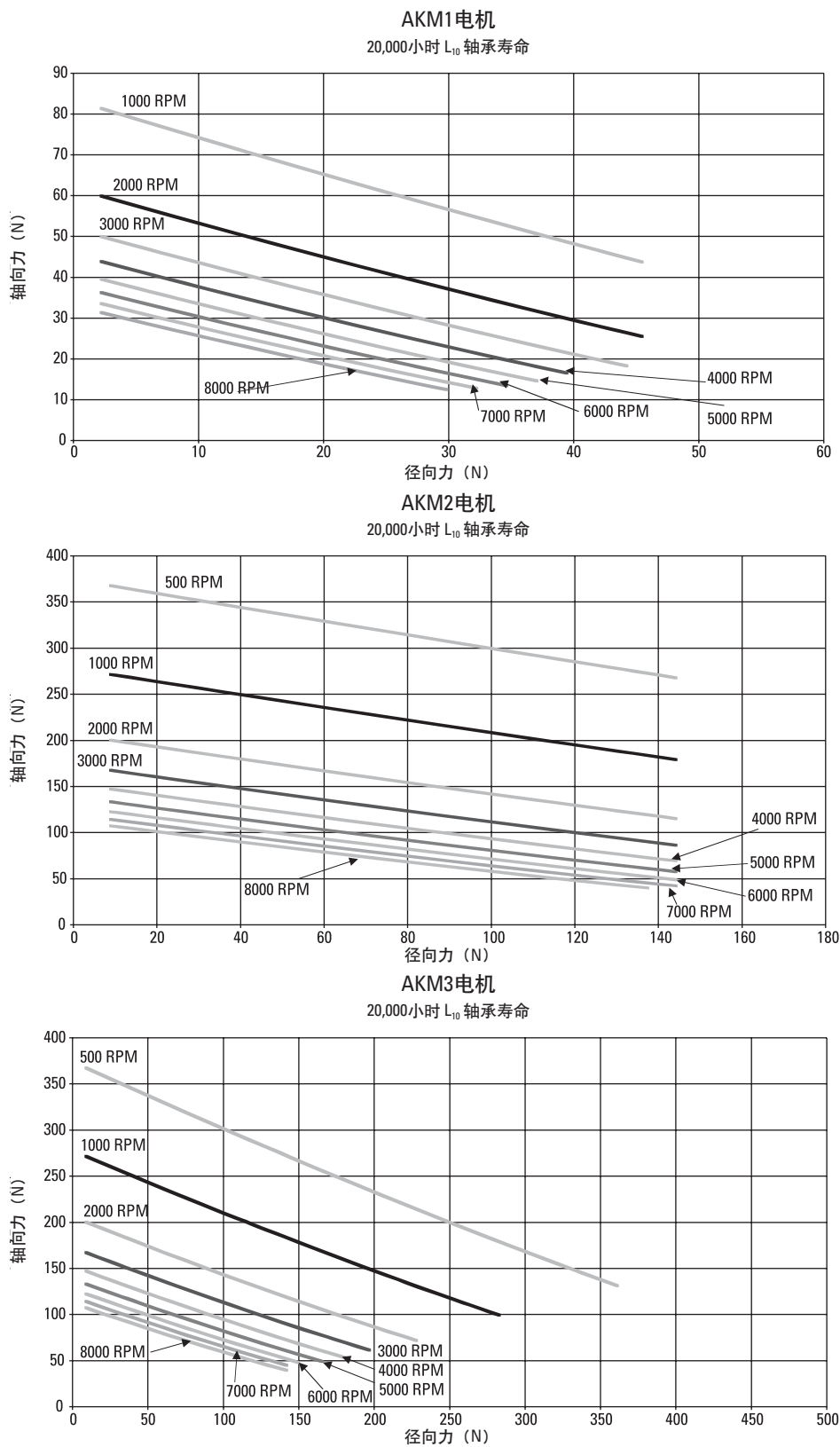
AKM8x 性能数据 – 电压最高为 640 Vdc (续)

参数	公差	符号	单位	AKM82T	AKM83T	AKM84T
转矩常数 ①	±10%	K_t	Nm/A _{rms}	1.6	2.1	2.7
			lb-in/A _{rms}	14	19	23.8
反电动势常数 ⑥	±10%	K_e	V/krpm	108	140	177
电机常数	Nom	K_M	Nm/√W	4.31	6.94	9.15
			lb-in/√W	38.1	61.4	81.0
电阻 (线间) ⑥	±10%	R_m	ohm	0.092	0.061	0.058
电感 (线间)		L	mH	2.73	2.36	2.5
惯量 (包括旋转变压器反馈) ③		J_m	kg-cm ²	172	334	495
			lb-in-s ²	0.15	0.29	0.43
可选抱闸惯量 (额外)		J_m	kg-cm ²	5.53	5.53	5.53
			lb-in-s ²	4.90E-03	4.90E-03	4.90E-03
重量		W	kg	49	73	97
			lb	107.8	160.6	213.4
静摩擦 ①⑩		T_f	Nm	1.7	1.83	2.34
			lb-in	15.05	16.20	20.71
粘性阻尼 ①		K_{dv}	Nm/krpm	0.35	0.95	1.6
			lb-in/krpm	3.10	8.41	14.16
热时间常数		TCT	minutes	71	94	116
热阻		R_{thw-a}	°C/W	0.225	0.203	0.183
极对				5	5	5
散热器尺寸				18"x18"x1/2" 铝板	18"x18"x1/2" 铝板	18"x18"x1/2" 铝板

注释:

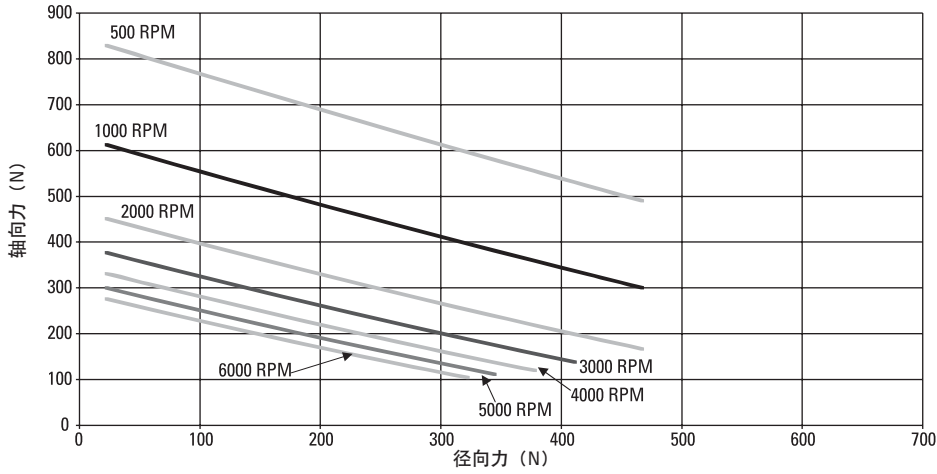
- ① 在40°C环境温度下的电机绕组升温 $\Delta T=100^\circ C$ 。
- ② 所有数据都为正弦换相数据。
- ③ 如果适用于总惯量，则增加停车抱闸。
- ④ 带有标准散热器的电机。
- ⑤ 在某些V_{bus}值时可能受到限制。
- ⑥ 在25°C测量。
- ⑦ 抱闸选件使连续转矩减少6Nm。
- ⑧ 抱闸选件使重量增加9kg。
- ⑨ 非旋转变压器反馈选件使额定连续转矩减少：
AKM82 = 9Nm, AKM83 = 6Nm, AKM84 = 18Nm
- ⑩ 带有非旋转变压器反馈和抱闸选件的电机使额定连续转矩减少：
AKM82 = 17Nm, AKM83 = 16Nm, AKM84 = 28Nm

L₁₀轴承疲劳寿命和轴负载

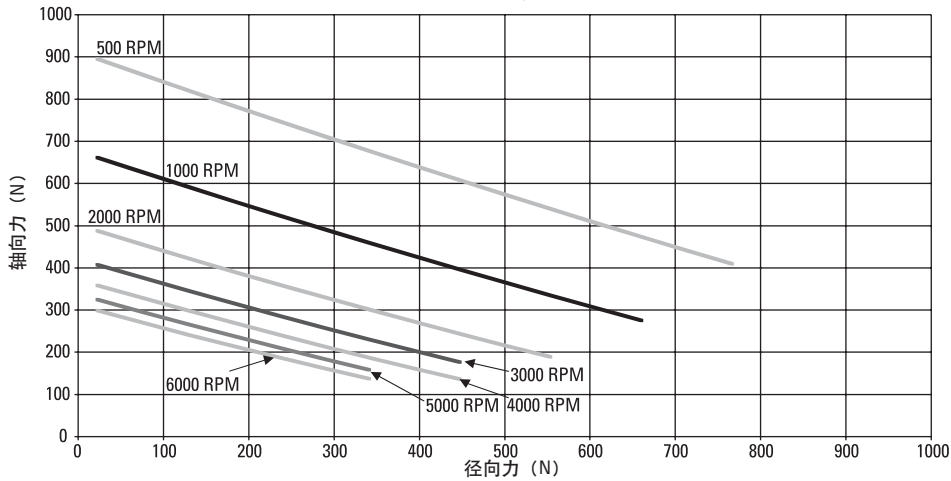


L₁₀轴承疲劳寿命和轴负载

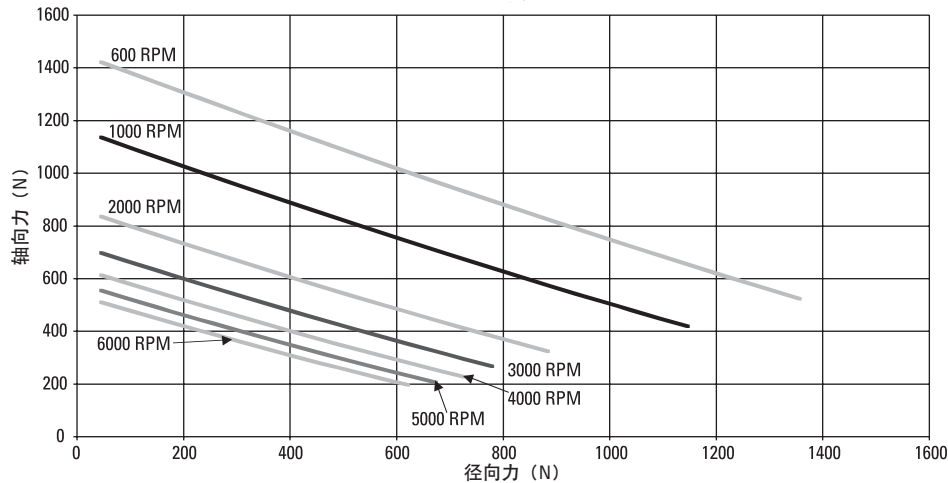
AKM4电机
20,000小时 L₁₀ 轴承寿命



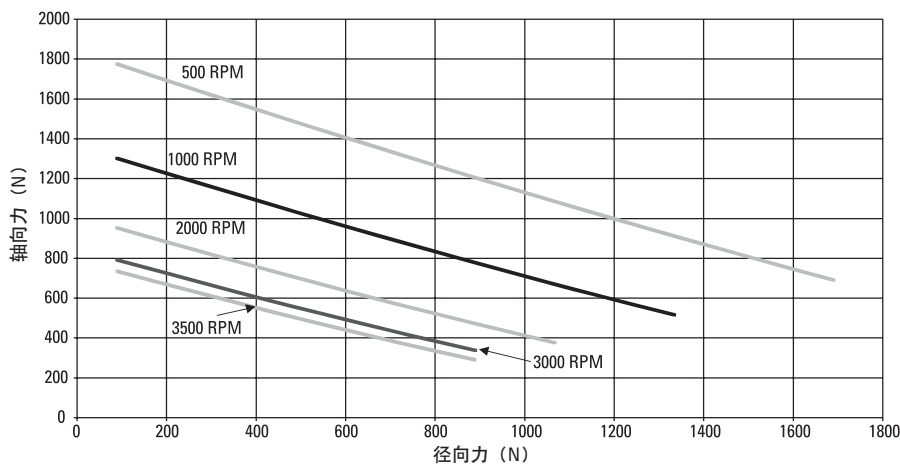
AKM5电机
20,000小时 L₁₀ 轴承寿命



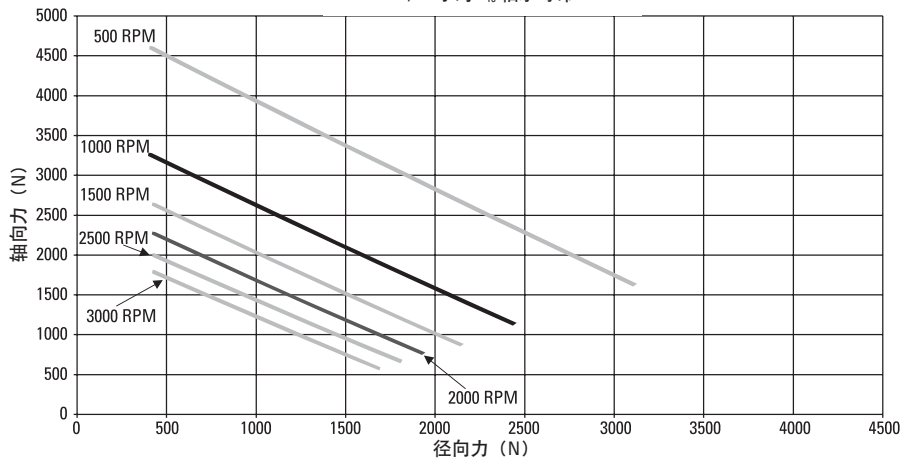
AKM6电机
20,000小时 L₁₀ 轴承寿命



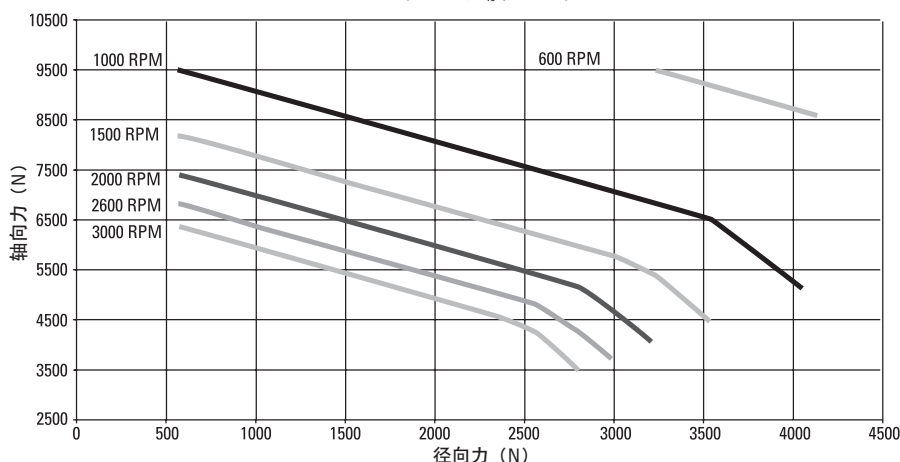
AKM7电机
20,000小时 L₁₀ 轴承寿命



AKM8电机
20,000小时 L₁₀ 轴承寿命



AKM83和84电机，带强化轴承
20,000小时 L₁₀ 轴承寿命



轴负载

电机	最大径向力 (N)	最大轴向力 (N)
AKM1	48	200
AKM2	150	600
AKM3	340	600
AKM4	500	1400
AKM5	830	1740
AKM6	1940	2200
AKM7	2300	3000
AKM8	2752	4750

针对最大额定径向负载采用如下假设：

1. 电机在该机机架号的最长部件峰值转矩下操作
2. 在最小直径的标准安装轴伸展件末端施加全反向负载。不包括最大额定径向力为240N的AKM4X-EK
3. 无限期使用，可靠度为99%
4. 安全系数 = 2

特氟龙轴密封件

我们的特氟龙轴密封件有一个磨合期。在磨合期内，最佳条件是应用系统的典型操作温度和速度。

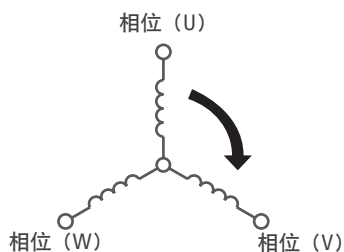
在磨合期内，特氟龙材料如果出现一些“脱落”，属于正常情况。碎片并不表示密封件性能下降或出现故障。在使用一段时间后，材料“脱落”现象会减少。

一般情况下，轴密封件的磨合期只需要几个小时就可以了。

反馈选件

相位图 - 所有电机

电机绕组配置



常规说明:

- 1 在沿着CW方向旋转电机时(从传动轴端看过去), 波形为: 电压U, 领先V, 领先W. 电压U-W领先电压V-W电角度为60°
- 2A 安装了PTC热敏电阻 (155°C ± 5°C切换温度) 25° C的电阻: ≤550 ohms. 开关电阻: ≥1330欧姆, 在开关温度±5°C范围内。
- 2B 可选KTY84-130标称电阻 (25°C): 603欧姆。
- 2C 可选KTY83-110标称电阻 (25°C): 1000欧姆。
- 3 如果在前轴伸展件中带有可选轴密封件, 则应注意: 在产品目录或绕组数据表中给出的静摩擦是在没有安装轴密封件的情况下测量的数据。
- 4 如果要查看给出安装尺寸和标准绕组信息的标准外形图, 可以访问www.kollmorgen.cn, 致电科尔摩根热线电话 400-661-2802, 或发送电子邮件到科尔摩根信箱 sales.china@kollmorgen.com.

AKD伺服驱动器和AKM同步伺服电机反馈系统概述

反馈设备/(电机名称)	即插即用电机标识 ³	AKM型号	设备分辨率周期或线/转	经过AKD插补后的分辨率 ⁴ : 计数(弧分)	精度: 弧分(±)
换向编码器(1-)	N	AKM1-8	1024	4096 (5.27)	5.27
换向编码器(2-)	N	AKM1-8	2048	8192 (2.64)	2.64
旋转变压器(R-)	N	AKM1	1	65536 (0.330)	15
		AKM2-8			8
SFD(C-)	Y	AKM1	16,777,216 (0.00129 弧分)	N/A	16
		AKM2-8			9
Endat 2.1 ¹ (DA)	Y	AKM2-4	512	134,217,728 (0.000161)	1.0
		AKM5-8	2048		0.333
Endat 2.1多圈 ^{1,2} (DB)	Y	AKM2-4	512	134,217,728 (0.000161)	1.0
		AKM5-8	2048		0.333
BiSS ¹ (AA)	Y	AKM2-8	2048	134,217,728 (0.000161)	0.60
BiSS多圈 ^{1,2} (AB)	Y	AKM2-8	2048	134,217,728 (0.000161)	0.60
感应编码器 ¹ (LA)	Y	AKM2,3	16	1,048,576 (0.0206)	8
		AKM4-7	32	2,097,152 (0.0103)	4.66
感应编码器, 多圈 ^{1,2} (LB)	Y	AKM2,3	16	1,048,576 (0.0206)	8
		AKM4-7	32	2,097,152 (0.0103)	4.66

注释1: AKM1不提供。

注释2: 提供4096圈的绝对定位。

注释3: 这些反馈设备包括电子电机铭牌数据, 可以进行即插即用的调试, 在大多数应用中都不需要设置驱动器参数以及调节伺服环路。

注释4: 正弦反馈设备的AKD插补值为2¹⁶, 不过对于分辨率很高的反馈系统, 得到的可用定位分辨率可能要小得多。

伺服电机反馈组合

带有智能反馈设备（SFD）的AKM系列伺服电机

SFD反馈通过一个四线接口与驱动器通信。其中两根线用作+5V电源线，其电流小于150mA，另外两根线是一个RS-485数字通信链路。此设备带有EEPROM存储器，可以保存电机参数。

角测量：

分辨率： 2^{24} = 每转计数16,777,216
= 0.0013 弧分

精度： $< \pm 0.75$ 弧分（电）+ 传感器误差

10号尺寸传感器 ± 16 弧分（净值）（AKM 1）

15号尺寸传感器 ± 9 弧分（净值）（AKM 2,3,4）

21号尺寸传感器 ± 9 弧分（净值）（AKM 5,6,7）

电噪音： $< 2^{-17}$ 转rms（全带宽）

带宽： > 2000 Hz（-3 dB）

> 1000 Hz（-45° 相位延迟）

最大跟踪速度： $> 50,000$ RPM

速度脉动： $< 0.2\%$ p-p（仅限于电子）

10号尺寸传感器 $< 2.5\%$ p-p净值（AKM 1）

15号尺寸传感器 $< 1.5\%$ p-p净值（AKM 2,3,4）

21号尺寸传感器 $< 1.5\%$ 净值net（AKM 5,6,7）

速度噪音： < 4 RPM rms（全带宽）

数字通信：

波特率： 2.5 MBaud

信号传输：RS-485差分, 8位数据, 带有奇校验, 与标准UARTs兼容

刷新周期：每51.2微秒一次新位置采样

错误检测：5位CRC和奇偶校验

EEPROM存储器：在设备加电时进行数据转储。

电源：

驱动器提供电源： $5.0\text{ V} \pm 0.25\text{ V}$ ($\pm 5\%$)

电机内SFD的电源： 4.25 V 到 5.25 V

供电电流： 120 mA

最差情况电源： 150 mA

电缆电阻： $+5\text{V}$, Rtn: $< 3.3\text{ Ohm}$ （净值）

环境：

操作环境温度： -20 到 120°C

湿度： 10% 到 90% 无冷凝

存储温度： -40 到 135°C

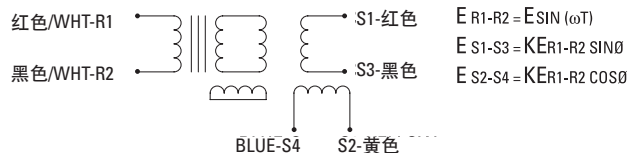
旋转变压器（反馈）

旋转变压器数据	单位	AKM 1	AKM 2, 3, 4	AKM 5, 6, 7, 8
类型		1 速度	1 速度	1 速度
输入电压	V_{RMS}	7.0	7.0	7.0
	k Hz	10	10	10
最大输入电流	mA	30	50	50
变压比	10%	0.5	0.5	0.5
零位电压	mV_{RMS}	50	30	30
最大误差(峰值间)	MINS.	30	18	18
相移	Degrees	-9	0	0
操作温度	$^\circ\text{C}$	-55° 到 155°	-55° 到 155°	-55° 到 155°
转子最大惯量	$\text{kg}\cdot\text{cm}^2$	0.002	0.046	0.497

旋转变压器的校准

在正直流电流流入相位W, 流出相位V (U不接地) 的情况下, 旋转变压器的对齐误差值不超过 ± 5 电气计数, 电压S1-S3设置为零位电压, S2-S4相对于基准 (R1-R2) 相差最大。

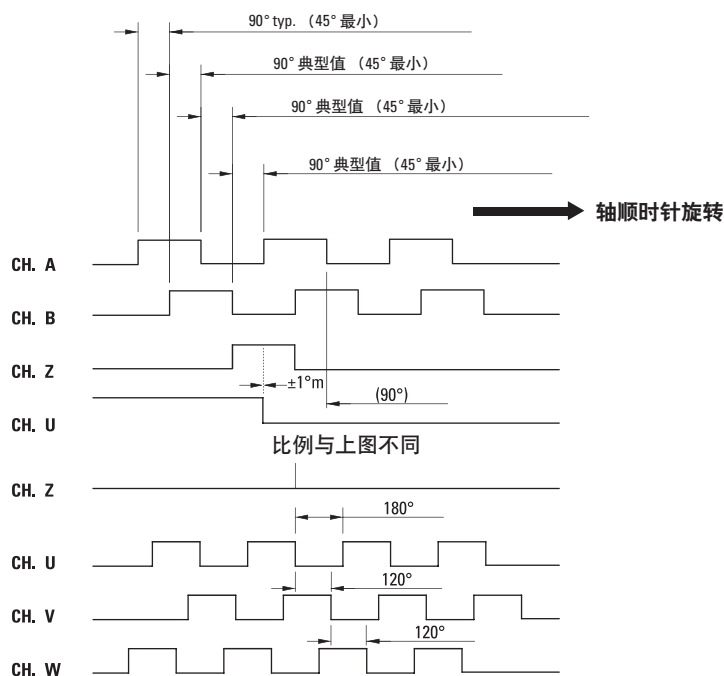
旋转变压器绕组配置



伺服电机反馈组合

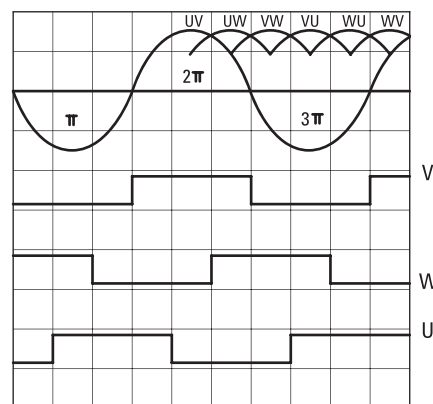
带有换向编码器选件的AKM系列伺服电机

换向编码器



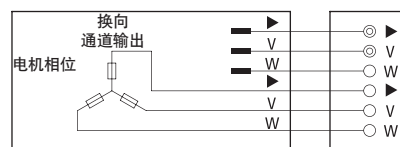
电机相位

换向通道输出



换向通道V的上升沿与反电动势UV之间的对准误差 ≤ 5 电气角度。

电机连接



换向输出：开集电极W 2.2 k欧姆
外部上拉电路（漏电流最大8 mA）

参数	单位	1- (AKM1-8)	2- (AKM1-8)	ED (AKM2-8)	EE (AKM2-8)	EF (AKM2-4)	EF (AKM5-8)	EG (AKM2-8)	EM (AKM2-8)	EH (AKM2-8)	EN (AKM5-8)	EJ (AKM5-8)	
输入电压	Vdc $\pm 10\%$	5											
输出数据		26LS31 差分线路驱动器, 漏/源40mA最大											
线路计数		1,024	2,048	500	1,000	2,000	2,000	2,500	4,096	5,000	8,192	10,000	
频率响应	KHz	200	200	200	200	200	200	200	500	500	1000	1000	
最大速度	RPM	12,000	12,000	12,000	12,000	12,000	7,500	12,000	7,324	8,000	3,662	3,000	
增量通道的最小边沿分离值	$^{\circ}$ e MIN.	45											
Index至U换向通道		$\pm 1^{\circ}$ m 分度头至U下降边											
Index脉冲宽度		B 低选通											
增量通道精度		± 2.5 ARC 最小最大xxx至任一边缘											
最大加速度	Rad/s ²	100,000											
操作温度	$^{\circ}$ C	0-120											
存储温度	$^{\circ}$ C	0-120				-40 - 120							

	类型	AKM1	AKM2	AKM3	AKM4	AKM 5, 6, 7, 8
换向通道	所有型号	6 极 60°m ± 6 最小.	6 极 60°m ± 6 最小.	8 极 45°m ± 6 最小.	10 极 36°m ± 6 最小.	10 极 36°m ± 6 最小.
转动惯量 (kg·cm ²)	1-,2- 所有防爆型号	0.0016 NA	0.0048	0.0048	0.0048	0.0275

绝对正弦编码器选件

编码器校准

在正直流电流流入相位W，流出相位V（U不接地）的情况下，编码器的对齐误差值不超过±1电角度。

EnDat光学编码器

类型		单圈 "DA"		多圈 "DB"	
机框尺寸		AKM 2, 3, 4	AKM 5, 6, 7, 8	AKM 2, 3, 4	AKM 5, 6, 7, 8
每转的周期数		512	2048	512	2048
输入电压	Vdc ±5%	5	5	5	5
流耗	mA MAX.	160	150	200	250
操作温度	°C MIN/MAX	-20/115	-20/115	-20/115	-20/115
惯量	kg-cm ²	0.040	0.260	0.040	0.260
输出接口		HEIDENHAIN EnDat			
类型		ECN1113	ECN1313	EQN1125	EQN1325

EnDat感应编码器

类型		单圈 "LA"		多圈 "LB"	
机框尺寸		AKM 2, 3	AKM 4, 5, 6, 7	AKM 2, 3	AKM 4, 5, 6, 7
每转的周期数		16	32	16	32
输入电压	Vdc ±5%	5	5	5	5
流耗	mA MAX.	160	170	190	170
操作温度	°C MIN/MAX	-20/115	-20/115	-20/115	-20/115
惯量	kg-cm ²	0.0076	0.022	0.0076	0.022
输出接口		HEIDENHAIN EnDat			
类型		ECI 1118	ECI1319	EQI 1130	EQI1331

BiSS光学编码器

类型		单圈 "AA"		多圈 "AB"	
机框尺寸		AKM 2, 3, 4	AKM 5, 6, 7, 8	AKM 2, 3, 4	AKM 5, 6, 7, 8
每转的周期数		2048	2048	2048	2048
输入电压	Vdc ±5%	5	5	5	5
流耗	mA MAX.	45	70	85	100
操作温度	°C MIN/MAX	-20/115	-20/115	-20/115	-20/115
惯量	kg-cm ²	0.025	0.038	0.025	0.038
输出接口		BiSS			
类型		AD36	AD58	AD36	AD58

注释1：EnDat感应编码器的对齐误差值不超过±3电角度

抱闸选件

故障安全型保持抱闸

保持抱闸可以在抱闸线圈断电的情况下为电机轴提供静态保持转矩。在执行根据电机断开时间确定的电机旋转命令之前，必须先释放抱闸（线圈加电）。抱闸可以保持或“停住”静止电机。它不用于动态制动。在抱闸线圈断电的时候，转子不应该有运动。

AKM电机抱闸规格

电机系列	最小静态转矩 @120°C		重量		功耗 @24V, 20°C	电流 @24V, 20°C	惯量		闭合时间 (合上)	打开时间 (释放)	背隙	
											最大值	典型值
	Nm	lb-in	Kg	lb	Watts ±7%	ADC	kg-cm ²	lb-in-sec ²	msec	msec	deg.	deg.
AKM2	1.42	12.6	0.27	0.59	8.4	0.35	0.011	0.97E-05	36	35	1.01	0.46
AKM3	2.5	22.1	0.35	0.77	10.1	0.42	0.011	0.97E-05	20	50	1.01	0.46
AKM4	5.3	46.9	0.63	1.39	12.8	0.53	0.068	6.02E-05	30	75	0.81	0.37
AKM5	14.5	128	1.1	2.42	19.5	0.82	0.173	1.53E-04	30	115	0.71	0.31
AKM6	25	221	2	4.4	25.7	1.07	0.605	5.35E-04	40	155	0.51	0.24
AKM7	53	469	2.9	6.38	35.6	1.48	1.64	1.46E-03	70	170	0.44	0.20
AKM8	150	1330	8	17.5	49	2.04	5.53	4.90E-03	100	300	0.44	0.20

注释1: 如果电机内部操作室被油或其它物质污染, 会导致制动器失灵。检查电机密封是否满足操作环境要求。

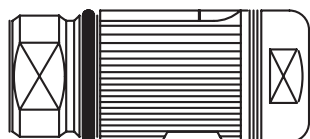
注释2: 操作电压: 24 Vdc ± 10%。

注释3: 计算最大背隙的时候, 使用最差情况公差值; 在计算典型侧隙的时候, 使用统计公差值。

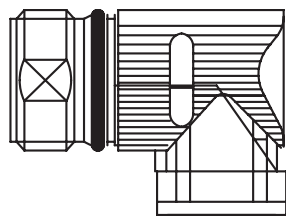
伺服电机连接器选件

B, C, G, H和T 电源连接器

B, C- 连接器

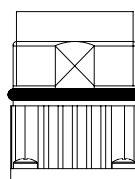


电缆选件 (仅限于AKM 1和2)
 连接器部件号:
 BKUA-199-NN-00-11-0035-000
 (针对AKM 1和2)



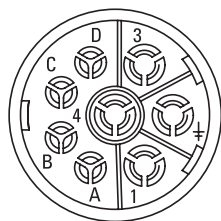
电机安装选件
 连接器部件号:
 BEDC-089-NN-00-00-0005-000

G- 连接器



电机安装选件
 连接器部件号:
 BEDC-089-NN-00-00-0011-000
 (AKM 2, 3, 4, 5, 6和7)

电源连接器 (前视图)



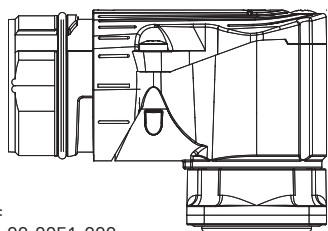
引脚	功能	颜色
1	U	蓝色
±	PE	绿色/黄色
3	W	紫色
4	V	棕色
A	抱闸+	黑色
B	抱闸-	黑色
C	N/C	
D	N/C	

屏蔽连结至电机, 地线连结至电机内部 (对于AKM1和2)

建议的匹配连接器

Intercontec
 BSTA-108-NN-00-08-0036-000

H- 连接器



连接器部件号:
 CEDE-270-NN-00-00-0051-000

电源连接器 (前视图)



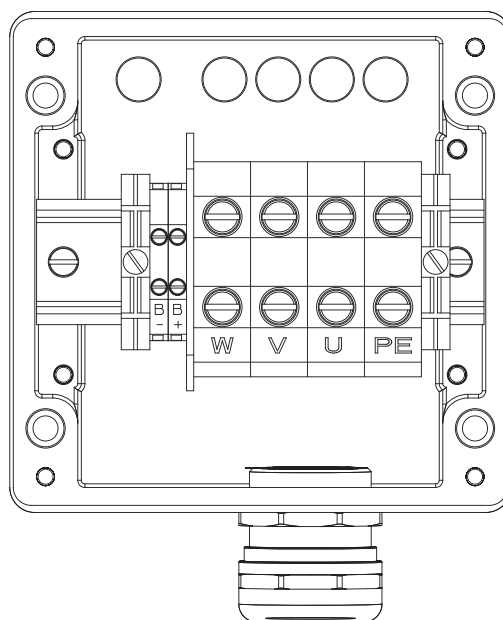
引脚	功能	颜色
U	U	蓝色
±	PE	绿色/黄色
W	W	紫色
V	V	棕色
+	抱闸+	黑色
-	抱闸-	黑色

推荐的匹配连接器

Intercontec
 CSTA-263-NN-00-45-0001-000

屏蔽连结至电机, 地线连结至电机内部

T- 连接器

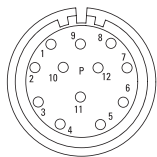


仅限于AKM8接线盒

伺服电机接头选件

B, C, G, H和T反馈接头

SFD反馈 (前视图)



接头部件号:
AKUA-020-NN-00-09-0035-000
(对于AKM 1和2)
AEDC-052-NN-00-00-0012-000
(对于AKM 2, 3, 4, 5, 6, 7和8)

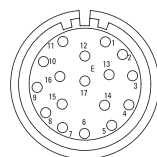
引脚	功能	颜色
1	SFD +5V	红色
2	SFD +5V RTN	黑色
3	SFD COM-	黄色
4	SFD COM+	蓝色
5	SFD COM Shield (AKM 1, 2)	
6	N/C	
7	N/C	
8	N/C	
9	N/C	
10	N/C	
11	N/C	
12	N/C	

屏蔽部件不连接在电机末端

推荐的匹配接头

Intercontec
ASTA-021-NN-00-10-0035-000

换向编码器 (前视图)



接头部件号:
AKUA-034-NN-00-09-0035-000
(对于AKM 1和2)
AEDC-113-NN-00-00-0012-000
(对于AKM 2, 3, 4, 5, 6和7)

引脚	功能	颜色
1	B	绿色
2	\bar{B}	绿色/黑色
3	A	蓝色
4	\bar{A}	蓝色/黑色
5	Z	紫色
6	\bar{Z}	紫色/黑色
7	Gnd	黑色
8	热传感器 +	橙色
9	热传感器 -	橙色/白色
10	Vcc	红色
11	N/C	
12	N/C	
13	N/C	
14	N/C	
15	U	棕色
16	V	灰色
17	W	白色

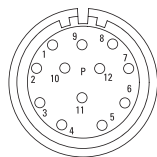
屏蔽部件不连接在电机末端
在电机安装接头上, 热传感器线颜色为 (+) 蓝色,
(-) 黑色。

推荐的匹配接头

Intercontec
ASTA-035-NN-00-10-0035-000

B, C, G, H和T反馈接头

旋转变压器 (前视图)



接头部件号:
AKUA-020-NN-00-09-0035-000 (对于AKM 1 和 2)
AEDC-052-NN-00-00-0012-000 (对于AKM 2, 3, 4, 5, 6, 7和8)

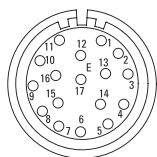
引脚	功能	颜色
1	N/C	
2	热传感器 +	橙色
3	S4, COS-	蓝色
4	S3, SIN-	黑色
5	R2, REF-	黑色/白色
6	热传感器 -	橙色/白色
7	S2, COS+	黄色
8	S1, SIN+	红色
9	R1, REF+	红色/Wht
10	N/C	
11	N/C	
12	N/C	

屏蔽部件不连接在电机末端
在电机安装接头上, 热传感器线颜色为 (+) 蓝色,
(-) 黑色。

推荐的匹配接头

Intercontec
ASTA-021-NN-00-10-0035-000

“DA” 和 “DB” 绝对编码器 (前视图) “LA” 和 “LB” 绝对编码器 (感应)



接头部件号:
AKUA-034-NN-00-09-0035-000 (对于AKM 2)
AEDC-052-NN-00-00-0012-000 (对于AKM 2, 3, 4, 5, 6, 7和8)

引脚	功能	颜色	
		AKM2	AKM3. 4. 5. 6, 7, 8 (电机安装接头)
1	B-	红色/黑色	红色/黑色
2	GND	白色/绿色	白色/绿色
3	A-	黄色/黑色	黄色/黑色
4	Vcc (5Vdc)	棕色/绿色	棕色/绿色
5	数据	灰色	灰色
6	N/C		
7	热传感器 +	绿色	蓝色
8	时钟	紫色	紫色
9	B+	蓝色/黑色	蓝色/黑色
10	Un Sense (common)	白色	白色
11	A+	绿色/黑色	绿色/黑色
12	Up Sense (VCC)	蓝色	蓝色
13	数据	粉色	粉色
14	热传感器 -	棕色	棕色
15	时钟	黄色	黄色
16	N/C		
17	N/C		

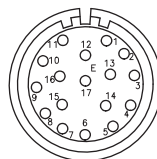
屏蔽部件不连接在电机末端

推荐的匹配接头

Intercontec
ASTA-035-NN-00-10-0035-000

选件 “DA” = 单圈绝对
选件 “DB” = 多圈绝对

“AA” 和 “AB” 绝对编码器 (前视图)



接头部件号:
AEDC-113-NN-00-00-0012-000 (对于AKM 3, 4, 5, 6和7)

引脚	功能	颜色
1	B-	红色/黑色
2	Gnd	白色/绿色
3	A-	黄色/黑色
4	Vcc (5VDC)	棕色/绿色
5	数据	灰色
6	N/C	
7	热传感器 +	绿色
8	时钟	紫色
9	B+	蓝色/黑色
10	Un Sense (Common)	白色
11	A+	绿色/黑色
12	Up Sense (VCC)	蓝色
13	数据	粉色
14	热传感器 -	棕色
15	时钟	黄色
16	N/C	
17	N/C	

屏蔽部件不连接在电机末端

推荐的匹配接头

Intercontec
ASTA-035-NN-00-10-0035-000

匹配接头套件

(仅用于带 “C和G” 接头的电机)

接头部件号: BEDC-089-NN-00-00-0005-000

反馈类型	CK AMPS	K-L1Amps
旋转变压器	CKT-T1A-SRE	CKT-T1B-SRE
编码器	CKT-T1A-SCE	CKT-T1B-SCE

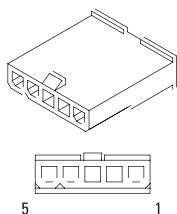
匹配接头套件包括电源和反馈接头。

伺服电机接头选件

“M” 接头选件

(仅限于AKM 1, 2, 3和4) 如果需要额外尺寸或接头, 请联系科尔摩根。

电源接头 (无抱闸, 前视图)



接头部件号: Molex 39-01-4056 (Eng No. 5559-05P3)

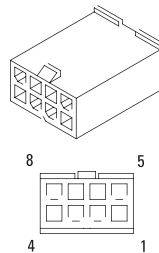
引脚	功能	颜色
1	U	蓝色
2	V	棕色
3	W	紫色
4	Gnd	绿色/黄色
5	屏蔽	

屏蔽连结至电机, 地线连结至电机内部

推荐的匹配接头

Molex 39-01-4050

电源接头 (, 前视图)



接头部件号:
Molex 39-01-3083 (Eng No. 5559-08P1)

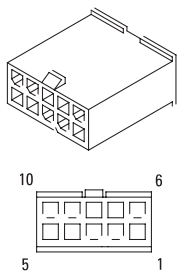
引脚	功能	颜色
1	U	蓝色
2	V	棕色
3	W	紫色
4	Gnd	绿色/黄色
5	屏蔽	
6	抱闸+	黑色
7	抱闸-	黑色
8	N/C	

屏蔽连结至电机, 地线连结至电机内部

推荐的匹配接头

Molex 39-01-2080

SFD (前视图)



接头部件号: Molex 43020-1001

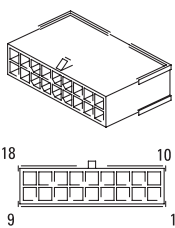
引脚	功能	颜色
1	SFD +5V	红色
2	SFD +5V RTN	黑色
3	SFD COM-	黄色
4	SFD COM+	蓝色
5	SFD COM 屏蔽	
6	N/C	
7	N/C	
8	N/C	
9	N/C	
10	N/C	

屏蔽部件不连接在电机末端

推荐的匹配接头

Molex 43025-1000

换向编码器 (前视图)



接头部件号: Molex 43020-1801

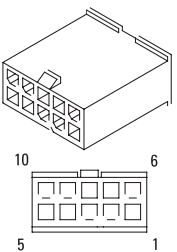
引脚	功能	颜色
1	B	绿色
2	\bar{B}	绿色/黑色
3	A	蓝色
4	\bar{A}	蓝色/黑色
5	Z	紫色
6	\bar{Z}	紫色/黑色
7	Gnd	黑色
8	热传感器 +	橙色
9	热传感器 -	橙色/白色
10	Vcc	红色
11	N/C	
12	N/C	
13	N/C	
14	N/C	
15	U	棕色
16	V	灰色
17	W	白色
18	屏蔽	

屏蔽部件不连接在电机末端

推荐的匹配接头

Molex 43025-1800

旋转变压器 (前视图)



接头部件号: Molex 43020-1001

引脚	功能	颜色
1	N/C	
2	热传感器 +	Orange
3	S4, COS-	Blue
4	S3, SIN-	Black
5	R2, REF-	Blk/Wht
6	热传感器 -	Orange/White
7	S2, COS+	Yellow
8	S1, SIN+	Red
9	R1, REF+	Red/Wht
10	Shield	

屏蔽部件不连接在电机末端

推荐的匹配接头

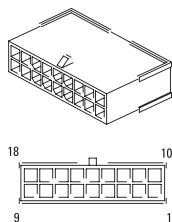
Molex 43025-1000

“M” 接头选件

(仅限于AKM 1, 2, 3和4) 如果需要额外尺寸或接头, 请联系科尔摩根。

“DA” 和 “DB” 绝对编码器 (前视图)

“LA” 和 “LB” 绝对编码器 (前视图)



接头部件号: Molex 43020-1801

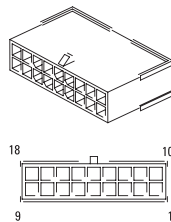
引脚	功能	颜色
1	B-	红色/黑色
2	Gnd	白色/黑色
3	A-	黄色/黑色
4	Vcc (5Vdc)	棕色/绿色
5	数据	灰色
6	N/C	
7	热传感器+	绿色
8	时钟	紫色
9	B+	蓝色/黑色
10	Un Sense (公用)	白色
11	A+	绿色/黑色
12	Up Sense (VCC)	蓝色
13	数据	粉色
14	热传感器-	棕色
15	时钟	黄色
16	N/C	
17	N/C	
18	屏蔽	

屏蔽部件不连接在电机末端

推荐的匹配接头

Molex 43025-1800

“AA” & “AB” 绝对编码器 (前视图)



接头部件号: Molex 43020-1801

引脚	功能	颜色
1	B-	红色/黑色
2	Gnd	白色/黑色
3	A-	黄色/黑色
4	Vcc (5Vdc)	棕色/绿色
5	数据	灰色
6	N/C	
7	热传感器 +	绿色
8	时钟	紫色
9	B+	蓝色/黑色
10	Un Sense (公用)	白色
11	A+	绿色/黑色
12	Up Sense (VCC)	蓝色
13	数据	粉色
14	热传感器 -	棕色
15	时钟	黄色
16	N/C	
17	N/C	
18	N/C	

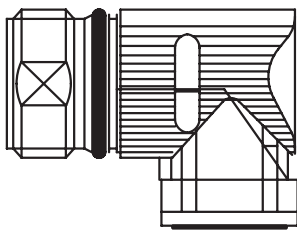
屏蔽部件不连接在电机末端

推荐的匹配接头

Molex 43025-1800

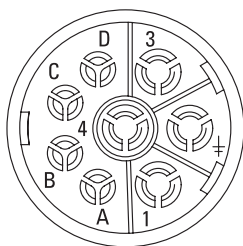
伺服电机接头选件

“D” 接头选件



电机安装选件（仅限于AKM 2, 3和4）

组合型电源和SFD反馈（前视图）



接头部件号：BEDC-089-NN-00-00-0005-000

引脚	功能	颜色
1	U	蓝色
‡	PE	绿色/黄色
3	W	紫色
4	V	棕色
A	SFD +5V	红色
B	SFD +5V RTN	黑色
C	SFD COM-	黄色
D	SFD COM+	蓝色

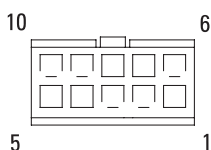
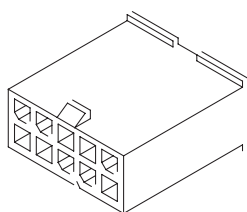
推荐的匹配接头

Intercontec
BSTA-108-NN-00-08-0036-000

“P” 接头选件

（仅限于AKM 1, 2, 3和4）

组合型电源和SFD反馈（不适用于带抱闸电机，前视图）



接头部件号：Molex 39-01-3103（工程编号5559-10P1）

引脚	功能	颜色
1	SFD +5V	红色
‡	SFD +5V RTN	黑色
3	电源屏蔽	
4	接地	绿色/黄色
5	U	蓝色
6	SFD COM-	黄色
7	SFD COM+	蓝色
8	SFD COM 屏蔽	
9	V	棕色
10	W	紫色

屏蔽连结至电机，地线连结至电机内部

反馈屏蔽部件不连接在电机末端

推荐的匹配接头

Molex 39-01-2100

型号命名

AKM同步伺服电机

AKM 4 2 E - A N C N C - 00

AKM系列

电机机架尺寸

1, 2, 3, 4, 5, 6, 7, 8

转子组合件长度

1, 2, 3, 4, 5

绕组类型

A, B, C, D等

S = 特殊

安装

A = 国际标准安装部件

B = NEMA型安装部件

C = 替代型标准安装部件

D = 替代型标准安装部件

E = 替代型NEMA安装部件

M = “A型安装部件”，带有强化轴承 AKM8

S = 特殊

T = “C型安装部件”，带有替代型强化轴承, AKM8

轴

C = 闭合键槽

K = 开放键槽

N = 光滑轴

S = 特殊

定制/轴封

00 = 不带轴密封件的标准电机

01 = 带有特氟龙轴密封件的标准电机

HG = 带氟橡胶弹簧唇形轴密封的标准电机

OF = 食品级

OW = 防水型

其它号码分配给特殊电机。

反馈设备

1- = 1024 PPR数字换向编码器 (AKM1-7)

2- = 2048 PPR数字换向编码器 (AKM1-7)

C- = 智能反馈设备 (SFD) (整个系列的产品都提供)

R- = 旋转变压器

AA = BiSS 单圈绝对 (AKM2-8)

AB = BiSS 多圈绝对 (AKM2-8)

DA = 单圈绝对正弦编码器

(EnDat2.2, 01) (AKM2-8)

DB = 多圈绝对正弦编码器

(EnDat2.2, 01) (AKM2-8)

ED = 500 PPR数字编码器，带换向功能 (AKM2-7)

EE = 1000 PPR数字编码器，带换向功能 (AKM2-7)

EF = 2000 PPR数字编码器，带换向功能 (AKM2-7)

EG = 2500 PPR数字编码器，带换向功能 (AKM2-7)

EM = 4096 PPR数字编码器，带换向功能 (AKM2-7)

EH = 5000 PPR数字编码器，带换向功能 (AKM2-7)

EN = 8192 PPR数字编码器，带换向功能

(仅限于AKM 5, 6, 7型号)

EJ = 10000 PPR数字编码器，带换向功能

(仅限于AKM 5, 6, 7型号)

LA = 感应单圈 (AKM2-7)

LB = 感应多圈绝对 (AKM2-7)

抱闸

2 = 24 Vdc抱闸 (AKM2-8)

N = 无抱闸

S = 特殊

接头

B = 安装在电机上的可旋转IP65双连接器
(仅限于AKM2)

C = 0.5 m屏蔽电缆，带有IP65 接头 (AKM1, 2)，电机安装可旋转 IP65 接头 (AKM3-7)

D = 单直角连接器 (AKM2, 3, 4)

G = 直型电机安装IP65 连接器 (AKM2-7)

H = 电机安装IP65 电源连接器 1.5号尺寸
(仅限于AKM74Q和AKM82)

M = 0.5 m屏蔽电缆，带IP20 接头 (AKM1, 2, 3, 4
型，小于6 A)

P = 0.5 m屏蔽电缆，带IP20 接头 (AKM1, 2, 3, 4 型
带智能反馈设备，无制动器，小于6 A)

S = 特殊

T = 接线盒用于电源和反馈接头
1.0号尺寸 (仅限于AKM8)

型号命名

AKD伺服驱动器

AKD - B 003 06 - NB AN - 0000

AKD系列

版本

B = 基本型驱动器

- C = AKD-N中央电源 (需要CB扩展)
- N = 分布式驱动器 (需要DB、DF或DS扩展)
- P = 位置分度 (运动任务)
- T = AKD BASIC语言可编程驱动器 (需要IC或NB扩展)
- M = 多轴主驱动器 (需要MC扩展选件和EC连接选件)

额定电流

- 003 = 3 Amp
- 006 = 6 Amp
- 010 = 10Kw (适用于C版本, 指电源功率)
- 012 = 12 Amp
- 024 = 24 Amp
- 048 = 48 Amp

电压

- 06 = 120/240 Vac 1Ø/3Ø (24 Amp驱动器: 仅240Vac 3Ø)
- 07 = 240/480 Vac 3 Ø (C型号: 07=400/480 Vac 3Ø| N型号: 07 = 560/680 Vdc)

部件

0000 = 标准

连接*

AN = 模拟量命令

- CC = CANopen或EtherCAT
- CN = CANopen
- EC = EtherCAT
- EI = EtherNet/IP
- PN = PROFINET
- SQ = SynqNet

可匹配驱动器
型号

B, P, T

P

C, M, N, P

P

P

B

*包括驱动任务在内的CC、CN、EC、和PN的免费升级

扩展

- CB = 不带扩展
- DB = 混合电机电缆
- DF = 附加EtherCAT端口 + 反馈接头
- DS = 本地STO + 反馈接头
- IC = 扩展I/O型号和SD卡插槽 (仅“T”型号驱动器)
- NB = 不带扩展**
- NA = REV 7
- NB = REV 9

S700 伺服驱动器

