

为性能而生



AKMA 伺服电机

兼具耐久性、清洁性和多功能性

适用于中重度冲洗应用



KOLLMORGEN

A REGAL REXNORD BRAND

价值和性能的结合

科尔摩根的 AKMA 伺服电机专为严苛的中重度冲洗环境和多变的天气应用而设计。

这些轻巧的耐用电机具有硬化的阳极氧化铝涂层、多功能的外形和强大的耐化学性。

了解 AKMA 电机如何以可靠性和卓越价值满足您在各种恶劣环境中的运动控制需求。



耐用

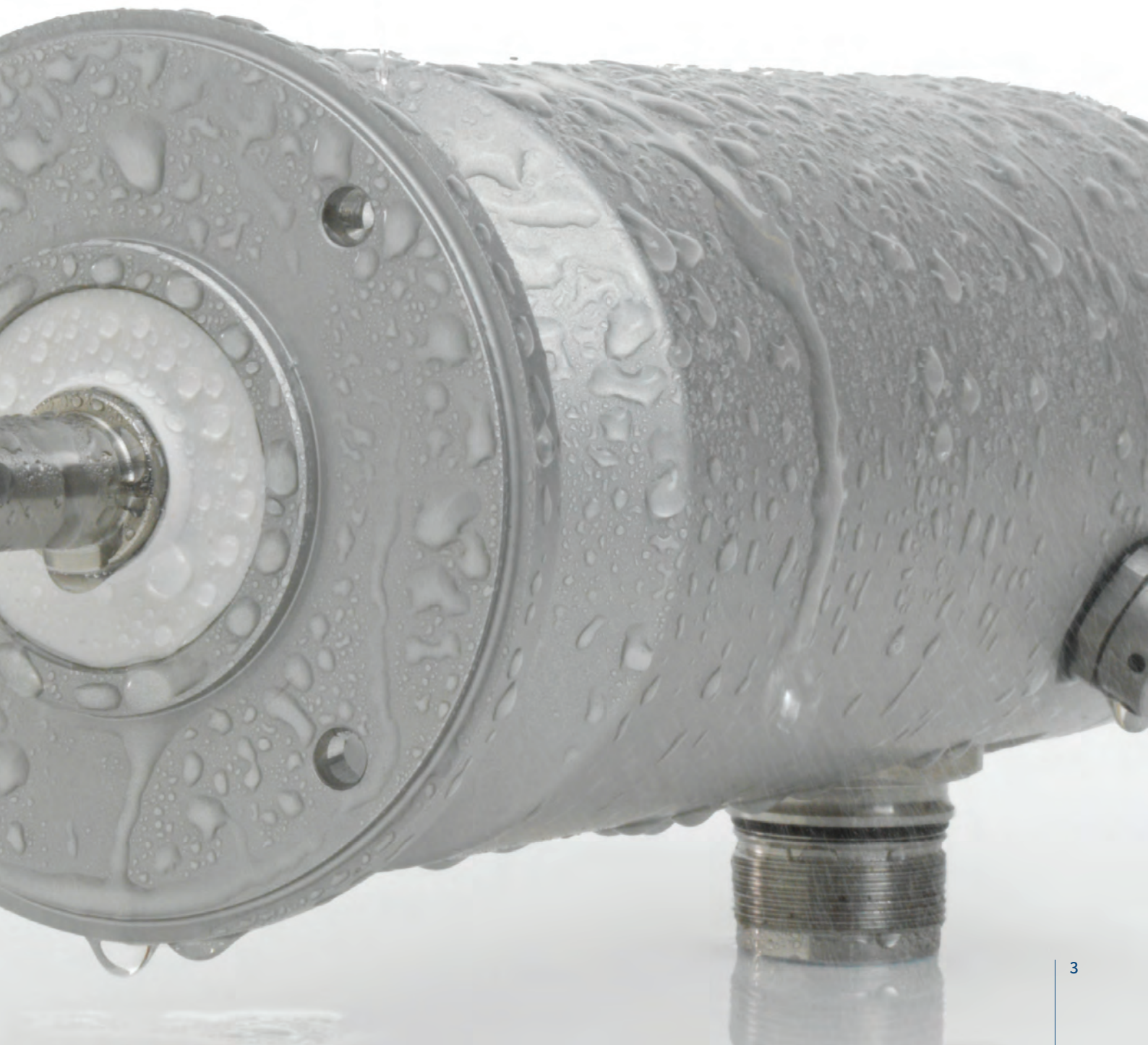
科尔摩根电机采用阳极氧化铝涂层和通气设计，可在恶劣的冲洗环境中可靠运行。

高清洁力

无论是在食品和饮料接触区还是干洗环境中，AKMA 电机都能提供您所需的高清洁力。

多功能

在需要高转矩、低重量电机且空间受限的地方，AKMA 电机可满足您的特定设计要求。



为您 量身打造 满足 所需性能

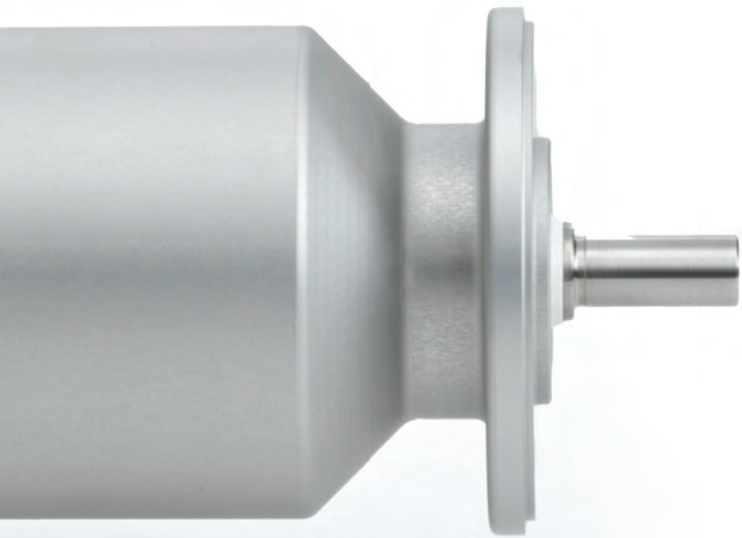
科尔摩根的每一款产品都经过精心设计和制造，以在您的机器设计中发挥至关重要的作用。AKMA 电机也不例外，在不应用腐蚀性化学品冲洗的恶劣环境中提供轻巧的设计和高品质。



为耐用性而生

- 硬质阳极氧化铝涂层在广泛的 pH 值范围内具有强大的耐化学性，可耐受常见的清洁剂并增强冲洗中的耐用性
- 与传统环氧树脂相比，涂层不易受到刮擦、凹痕和油漆剥落的影响
- 高度耐用的不锈钢轴可满足功能安全要求
- 电机轴镀铬以提高硬度，减少轴封磨损，最大限度地延长使用寿命
- “一体式”外壳结构取消了 O 型环，有助于防止进水
- 通气设计平衡了电机内外的压力，增强了耐用性，减小了外物通过密封件和 O 型环进入电机内部的可能





为高清洁力而生

- 光滑的表面设计,可在食品和饮料接触区域进行清洁
- 圆形外壳消除了平面,可防止污染液滴聚集
- IP69K 等级的密封可在食品级环境中承受更高的压力

为多功能而生

- 轻巧的设计使 AKMA 电机易于安装和维护
- 小型电机的高转矩密度可在严苛的环境中提供关键的性能改进



多功能且轻巧的 AKMA 电机专为食品和饮料加工中严苛的冲洗环境而设计。它也非常适用于制药、包装以及恶劣户外环境中的精密运动控制。

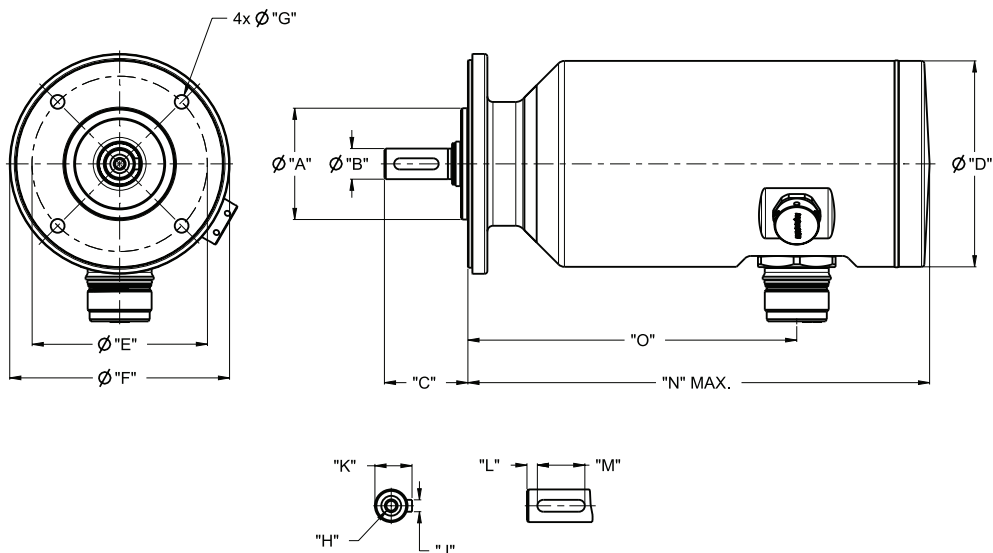
AKMA 伺服电机

参数	Sym	单位	AKMA2x				AKMA3x		
			1	2	3	4	1	2	3
连续转矩	T_c	Nm	0.45	0.82	1.13	1.36	1.18	2.05	2.84
额定转速	N_{rtd}	rpm	8000	8000	8000	8000	6000	6000	5500
转子惯量	J_r	$kg \cdot cm^2$	0.11	0.16	0.22	0.27	0.33	0.59	0.85

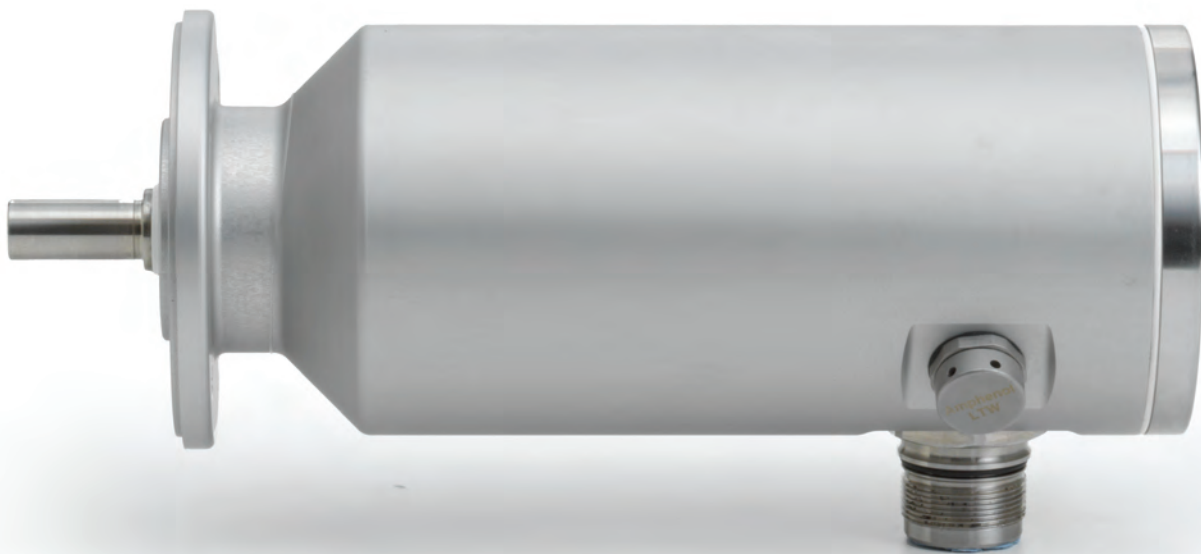
参数	Sym	单位	AKMA4x				AKMA5x			
			1	2	3	4	1	2	3	4
连续转矩	T_c	Nm	1.89	3.39	4.63	5.63	4.62	8.20	10.9	13.4
额定转速	N_{rtd}	rpm	6000	6000	6000	6000	6000	6000	6000	6000
转子惯量	J_r	$kg \cdot cm^2$	0.81	1.5	2.1	2.7	3.4	6.2	9.1	12.0

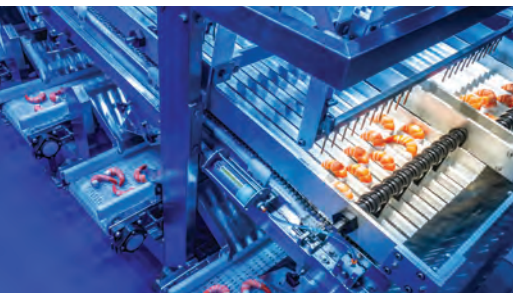
显示的值为每种型号的代表值，详细准确的信息请参阅“选型指南”、“安装手册”或 Motioneering 伺服选型工具和设计工具。

AKMA 系列	A	B	C	D	E	F	G	H	J	K	L	M	N; 叠片长度				O; 叠片长度			
													1	2	3	4	1	2	3	4
AKMA2x-AN	40	11	30	74	63	79	4.8	M4	--	--	--	--	166	185	204	223	118	137	156	175
AKMA2x-AC									12.5	4.0	3.5	16								
AKMA3x-AN	60	14	30	85	75	89	5.8	M5	--	--	--	--	166	197	228	--	118	149	180	--
AKMA3x-AC									16.0	5.0	21.5	27								
AKMA4x-AN	80	19	40	113	100	117	7.0	M6	--	--	--	--	171	200	229	258	123	152	181	210
AKMA4x-AC									21.5	6.0	4.0	25								
AKMA5x-GN	95	24	50	132	115	137	9.0	M8	--	--	--	--	186	217	248	279	138	169	200	231
AKMA5x-GC									27.0	8.0	4.0	36								



	AKM	AKM 防水级	AKM 食品级	AKMA	AKMH
					
外壳材料和涂层	方形框架 A380 铝聚酯粉末涂层; 磨砂黑	方形框架 A380 铝 2K 环氧树脂漆; 灰色	方形框架 A380 铝 符合 FDA 标准的 2K 环氧树脂漆; 白色	圆形框架 6082 铝 阳极氧化处理; 缎灰色	圆形框架 1.4404/316 不锈钢; 表面粗糙度 < 0.8 μm 符合 EHEDG 要求
安装方式	法兰	法兰	法兰	法兰	法兰或端面
防护等级 (IP)	IP65 (静态); 带轴封	IP67 (静态)	IP67 (静态)	IP69K (静态)	IP69K (静态)
IP 等级定义	6 = 防尘				
	5 = 喷射水流	7 = 最多浸入 1 米, 持续 30 分钟。		9K = 高温/高压	
轴封	1 = 特氟龙轴封	OW = 包括特氟龙轴封	OF = 包括 IP67 食品级 PTFE 轴封	IP69K 食品级 PTFE 轴封	IP69K 食品级 PTFE 轴封
典型连接器	镀镍 TE/ Interconnect 连接器	SS Hummel 连接器 (未喷漆)	SS Hummel 连接器 (未喷漆)	IP69K SS 电机安装 Hummel 连接器	IP69K 集成电机电缆; 可选安装在电机上的 IP69K SS Hummel 连接器
应用示例	<ul style="list-style-type: none"> 暴露在污染物 (如液体、油、灰尘) 中的一般工厂自动化 	<ul style="list-style-type: none"> 食品和饮料 包装 (即不与食物直接接触的运输轴) 一般工厂自动化 (即与 AKM 类似的应用, 增加了保护和使用寿命) 	<ul style="list-style-type: none"> 食品和饮料 包装 切割 可能直接接触食品的包装和灌装 (电机位于食品侧面或下方) 	<ul style="list-style-type: none"> 食品和饮料 (即可能直接接触食品的肉切片、配比、分发应用) 制药生产 医学实验室 雷达站 恶劣的户外应用 	<ul style="list-style-type: none"> 食品和饮料 (包括食品接触区和飞溅区) 包装 需要大量消毒或专门使用不锈钢部件 (即使用强酸性、腐蚀性化学品) 的机器应用 制药生产 医学实验室
相对价格	\$	\$+	\$++	\$\$	\$\$\$





KOLLMORGEN

A REGAL REXNORD BRAND

北京润诚时代科技有限公司

自动化事业部

地址：北京市朝阳区汤立路218号C 座968室

邮编：100012

电话：010-84450370

传真：010-84450371

网址：www.runcheng.net

邮箱：.runcheng_emd@sina.com