

## 产品特点



- ◆ DC28-48V供电, 实现真正低压伺服, 可适用于需本质安全场合.
- ◆ 紧凑体积设计, 充分节省空间.
- ◆ 电机最高转速可达3000RPM.
- ◆ 电机工作温度范围-40°C至+75°C.
- ◆ 供电电压范围:10-60VDC.
- ◆ BLS系列旋转变压器信号反馈, 正弦波控制.
- ◆ BLT系列增量式编码器信号反馈, 梯形波控制.

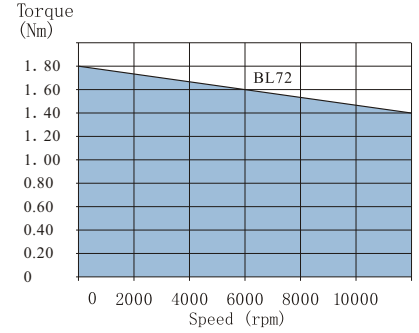
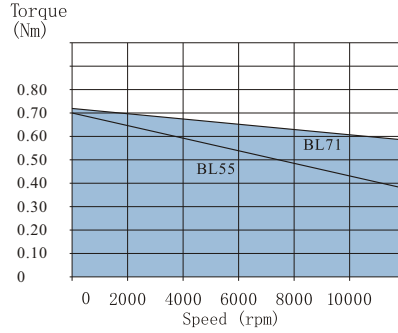
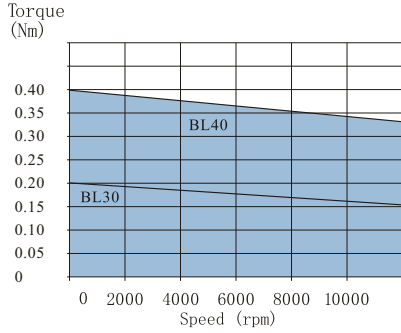
## 技术参数

(环境温度25°C)	符号	单位	BLT-30 (48VDC)	BLT-40 (48VDC)	BLT-55 (48VDC)	BLT-71 (48VDC)	BLT-72 (48VDC)	BLT-73 (48VDC)	BLT-74 (48VDC)	BLT-111 (48VDC)	BLT-113 (48VDC)
最高机械转速	n	r.p.m	3000	3000	3000	3000	3000	3000	3000	3000	3000
堵转转矩±10%	M <sub>s</sub>	Nm	0.18	0.36	0.7	0.74	1.8	2.7	3.4	2.9	8
堵转电流	I <sub>s</sub>	A	2.56	4.5	8.75	6.58	13.8	20.32	32.38	34.12	75.47
峰值扭矩±10%	M <sub>j</sub>	Nm	0.72	1.44	2.8	2.96	7.2	10.8	13.6	11.6	32
转矩重量比率	T <sub>w</sub>	Nm/kg	0.45	0.6	0.48	0.49	0.95	1.2	1.2	0.7	1.3
电动势常数±5%	K <sub>E</sub>	Vs/rad	0.07	0.08	0.08	0.11	0.13	0.133	0.105	0.085	0.106
转矩常数±5%	K <sub>T</sub>	Nm/A	0.07	0.08	0.08	0.11	0.13	0.133	0.105	0.085	0.106
磁阻转矩(*)	T <sub>R</sub>	Nm	<9%	<6%	<4%	<3.5%	<3.5%	<3.5%	<3.5%	<3%	<3%
线圈电阻±5%	R	Ω	5.51	2.69	0.54	1.63	0.55	0.37	0.141	0.05	0.033
线圈电感±5%	L	mH	1.86	1.44	0.73	1.19	0.58	0.35	0.17	0.08	0.064
转子转动惯量	J	Kgm <sup>2</sup> 10 <sup>-3</sup>	0.0023	0.0024	0.017	0.026	0.05	0.074	0.08	0.2	0.56
机械时间常数	T <sub>M</sub>	ms	2.57	1.01	1.43	3.34	1.63	1.55	1.02	1.38	1.67
电气时间常数	T <sub>E</sub>	ms	0.34	0.53	1.36	0.73	1.04	0.96	1.21	1.6	1.91
热时间常数	T <sub>TH</sub>	s	900	1190	1120	1100	1280	1561	1990	2520	2260
热敏电阻	R <sub>TH</sub>	°C/W	2.19	1.53	2.03	1.2	0.8	0.38	0.58	1.48	1.35
重量	M	Kg	0.4	0.6	1.37	1.5	1.9	2.3	2.8	4	6.3
径向负荷(轴中点)	F <sub>R</sub>	N	75	150	250	216	245	274	314	515	515
轴向负荷	F <sub>A</sub>	N	40	80	100	98	98	98	98	255	255
绝缘等级			F级	F级	F级	F级	F级	F级	F级	F级	F级
防护等级			IP-65	IP-65	IP-65	IP-65	IP-65	IP-66			
(1)连铝制散热器			150×50×10	300×300×10	300×300×10	300×300×10	300×300×10				
(*)取决于堵转转矩											

(环境温度25°C)	符号	单位	BLT-55 (28VDC)	BLT-72 (28VDC)	BLT-113 (28VDC)
最高机械转速	n	r.p.m	3000	3000	3000
堵转转矩±10%	M <sub>s</sub>	Nm	0.7	1.9	4
堵转电流	I <sub>s</sub>	A	14.29	31.25	74.49
峰值扭矩±10%	M <sub>j</sub>	Nm	2.8	7.6	16
转矩重量比率	T <sub>w</sub>	Nm/kg	0.5	1	0.6
电动势常数±5%	K <sub>E</sub>	Vs/rad	0.049	0.061	0.0537
转矩常数±5%	K <sub>T</sub>	Nm/A	0.049	0.061	0.0537
磁阻转矩(*)	T <sub>R</sub>	Nm	<4%	<3.5%	<3%
线圈电阻±5%	R	Ω	0.25	0.127	0.008
线圈电感±5%	L	mH	0.33	0.128	0.016
转子转动惯量	J	Kgm <sup>2</sup> 10 <sup>-3</sup>	0.017	0.05	0.56
机械时间常数	T <sub>M</sub>	ms	1.77	1.72	1.49
电气时间常数	T <sub>E</sub>	ms	1.32	1	2.08
热时间常数	T <sub>TH</sub>	s	1120	1280	2260
热敏电阻	R <sub>TH</sub>	°C/W	1.69	0.69	1.35
重量	M	Kg	1.4	1.9	6.3
径向负荷(轴中点)	F <sub>R</sub>	N	250	274	515
轴向负荷	F <sub>A</sub>	N	100	98	255
绝缘等级			F级	F级	F级
防护等级			IP-65	IP-65	
(1)连铝制散热器					
(*)取决于堵转转矩					

# 低压无刷伺服电机·BL48V

## 特性曲线图



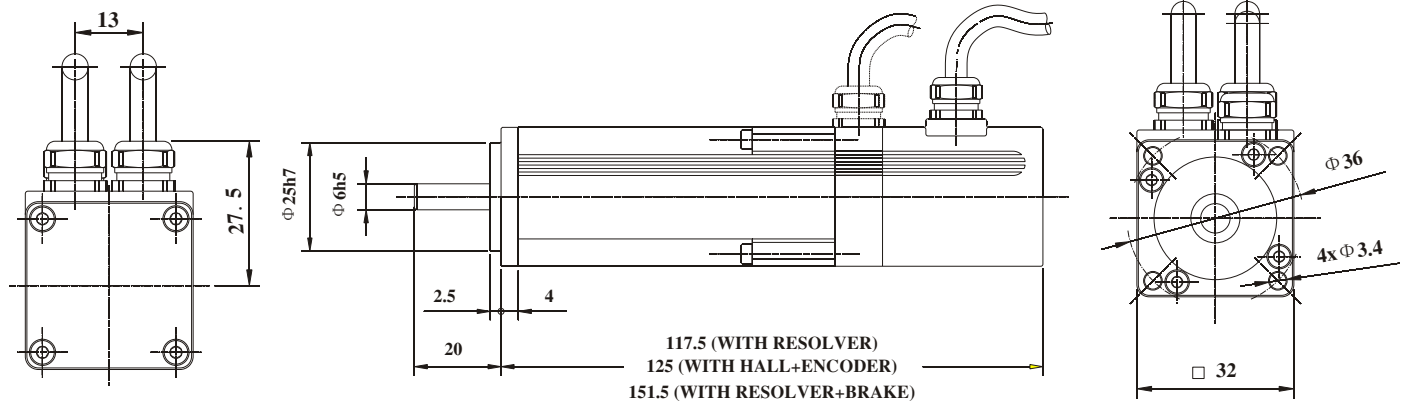
## 组件特性

旋转变压器特性参数			
单位	BL-40	BL-50	BL-70
2T8(传递速度1)			
输入的电压/频率	V/kHz	7/10	10/4.5
初级元件		转子	转子
速度代码		1X	1X
变压系数		0.5±5%	0.5±5%
电气误差	分	±10最大值	±10最大值
绝缘强度	VAC/1分钟	500	500
重量	Kg	0.04	0.13
转子转动惯量	Kgm <sup>2</sup> 10 <sup>-3</sup>	0.0006	0.0032
工作温度	°C	-55~+155	-55~+155

编码器特性参数			
	A 型	H 型	K 型
波形	方型波	方型波	方型波
分辨率	500ppr	1000ppr	2048ppr
电源电压	5VCD±10%	5VCD±10%	5VCD±10%
响应频率	100kHz	200kHz	200kHz
工作温度	-40°C~+100°C	-40°C~+120°C	-40°C~+120°C
通道	A, B, Z 开路集电极	A, B, Z, A, B, Z, /U, V, W, U, V, W, 线性驱动(RS422)	

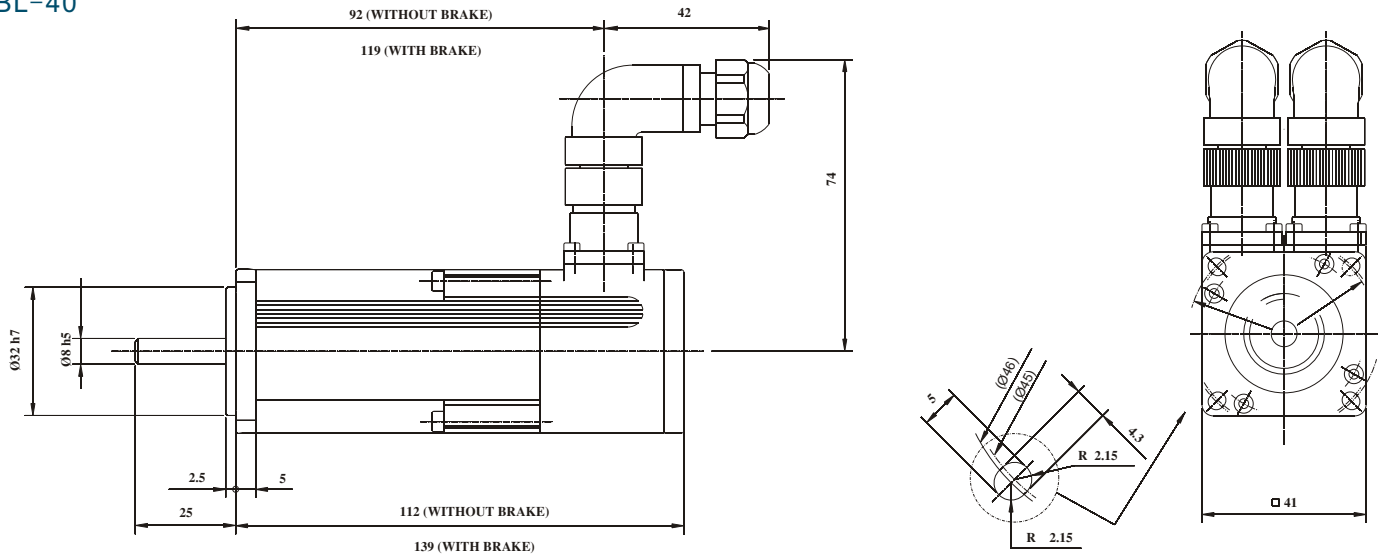
制动器特性参数					
单位	BL-40	BL-50	BL-71	BL-72	
尺寸	01	02	03	06	
转矩	Nm	0.4	0.75	1.5	3
惯量	Kgm <sup>2</sup> 10 <sup>-3</sup>	0.016	0.021	0.068	0.38
重量	Kg	0.10	0.15	0.18	0.30

## BL-30

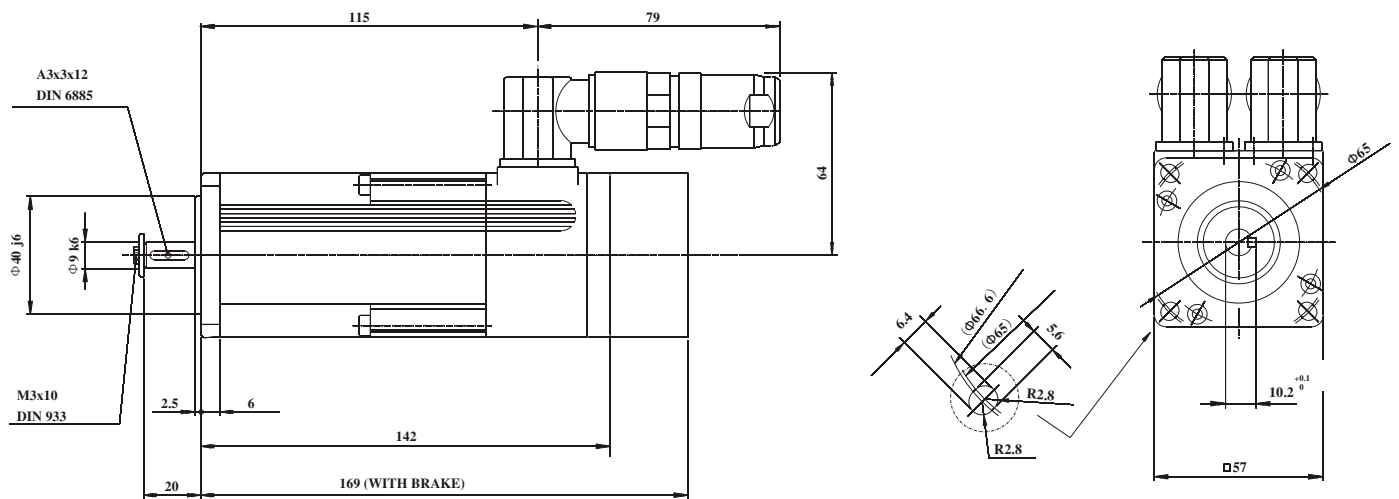


# 低压无刷伺服电机·BL48V

## BL-40



## BL-50



## BL-70

