

FASTAR

直线电机

C 系列直线伺服电机



FASTAR 法斯达

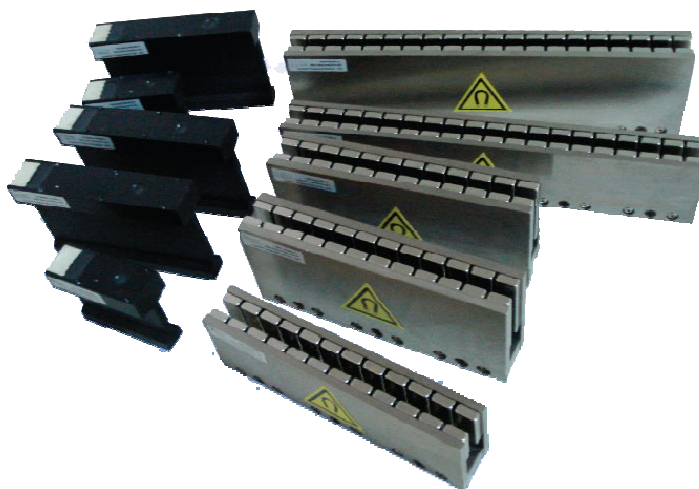
www.fastarmotion.com

2020

直线电机概要

直线电机的结构可以看作是将一台旋转电机沿径向剖开，并将电机的圆周展开成直线而形成的。其中定子相当于直线电机的初级，转子相当于直线电机的次级，当初级通入电流后，初次级之间的气隙中产生行波磁场，在行波磁场与次级永磁体的作用下产生驱动力，从而实现运动部件的直线运动，它是一种全新的尺寸，具有更高性能，更高精度和免维护的直线伺服电机。

FASTAR采用欧美技术标准和生产工艺，电机结构简单、体积小、力特征稳定、易于控制，能兼容多品牌运动控制器和驱动器。FASTAR的标准U型直线电机峰值推力可达2600N，持续推力可达750N，其定位精度可达到0.5μm以内，并能兼容多品牌运动控制器和驱动器；同时，凭借我们在直线电机行业丰富的结构设计，样品生产以及量产经验，可为客户提供完全满足高性能，高品质，低成本，短交期要求的定制化直线电机。

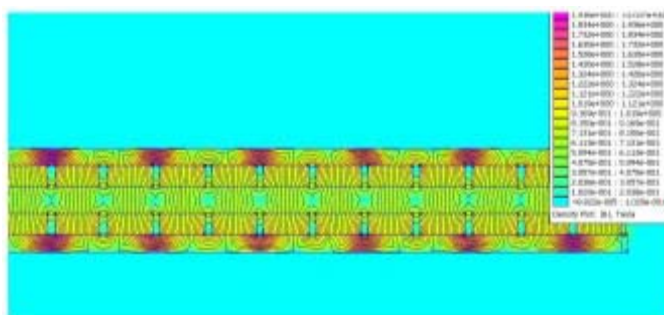
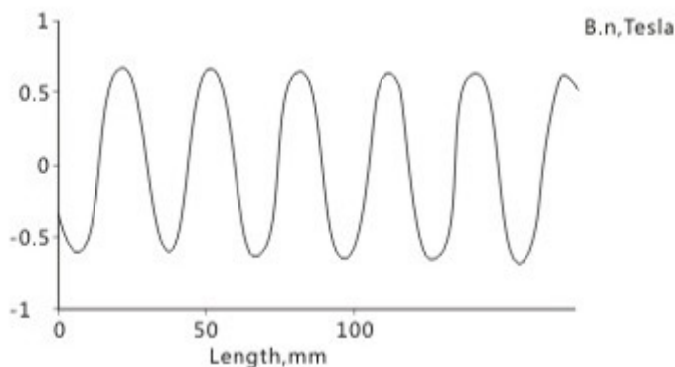


直线电机优势

- 高速，速度非常平稳；
- 高加速，加减速过程短
- 高传动强度，推力平稳
- 零侧隙，直接驱动技术
- 三相正弦波换向
- 零回程间隙和柔度
- 行程长度不受限制，没有性能损耗
- 运行零接触，无磨损，噪声低，无刷设计
- 适合于真空与严酷的环境

主要应用领域

- 激光切割设备
- 医疗器械设备
- 半导体制造设备
- 精密机床制造设备
- 自动化物流运输设备
- PCB加工设备
- 印刷设备设备
- 精密检测仪器
- 纺织与军工机械设备



订购型号

U无铁芯动子

U	A	0030	-	075	-	Uxxx
①	②	③		④		⑤

- ① U-无铁芯线圈 U 系列
- ② A-线圈（装配高度 A-76mm, B-98mm, C-132mm, D-155mm, E-138mm）
- ③ 0030-连续推力
- ④ 075-动子长度
- ⑤ Uxxx-定制代码



U无铁芯定子

U	A	-	180	-	Uxxx
①	②		③		④

- ① U-无铁芯磁轨 U 系列
- ② A-线圈（装配高度 A-76mm, B-98mm, C-132mm, D-155mm, E-138mm）
- ③ 180-动子长度（180-180mm, 300-300mm, 适用 ABCD 系列；252-252mm, 504-504mm, 适用 E 系列）
- ④ Uxxx-定制代码

T有铁芯动子

T	A	0070	-	095	-	Uxxx
①	②	③		④		⑤

- ① T-T系列有铁芯线圈
- ② A-线圈
- ③ 0070-连续推力
- ④ 095-动子长度
- ⑤ Uxxx-定制代码



T有铁芯定子

T	A	0070	-	096	-	Uxxx
①	②	③		④		⑤

- ① T-T系列有铁芯线圈
- ② A-线圈
- ③ 0070-连续推力
- ④ 096-定子长度
- ⑤ Uxxx-定制代码

UA 系列无铁芯直线电机

概要

- 无铁芯，直驱无刷直线电机
- 无嵌齿设计，无齿槽力及电磁吸力
- 低负载，高推力，推力特征平滑
- 高速，高加速
- 高峰值推力和持续推力
- 轻质导热材料封装
- 集成霍尔换相（可选）
- 拼接定子，行程可无限延伸

基本性能

型号	单位	UA0030-080	UA0050-140	UA0090-260
峰值力	N	105	175	310
连续力	N	30	50	90
电机常数	N/√W	5.90	8.20	12.00

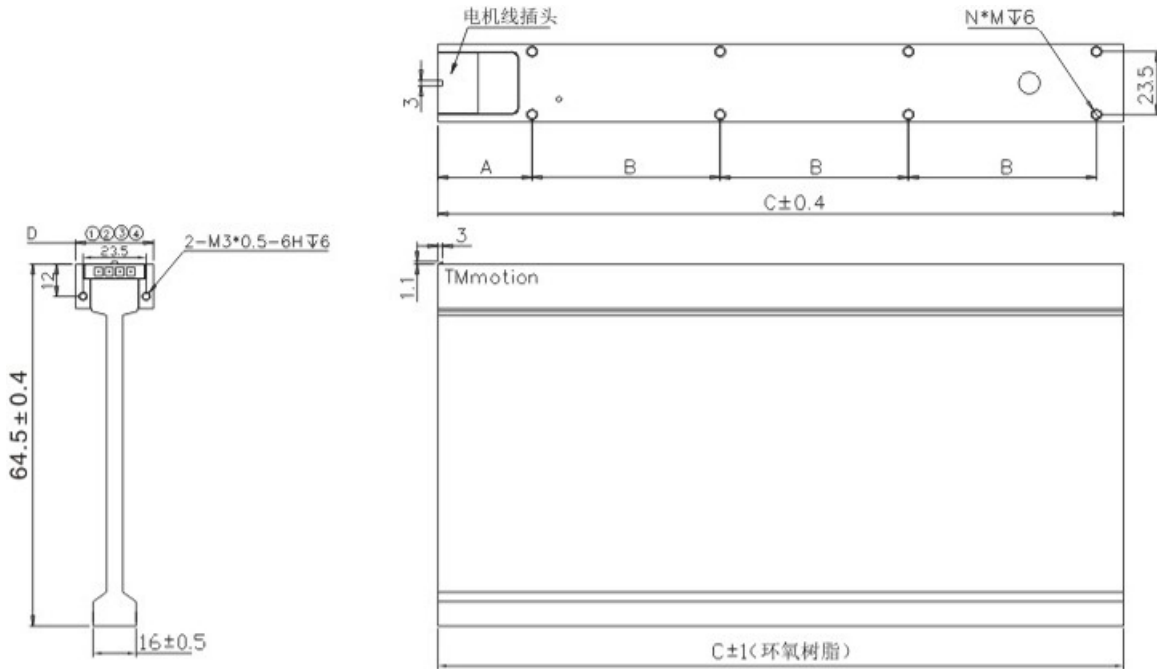
电气规格

型号	单位	UA0030-080	UA0050-140	UA0090-260
峰值电流	A	6.70	5.70	5.00
连续电流	A	1.90	1.70	1.40
峰值功率	W	310.00	450.00	710.00
连续功率	W	26.00	37.00	58.00
热阻	°C/W	3.00	1.60	1.30
力常数	N/Arms	15.60	31.00	62.00
反电动势	V _{peak} /m/s	9.00	17.70	35.80
电阻@25°C	Ω	4.70	9.20	18.50
电感	mH	1.50	3.00	6.00
电气时间常数	ms	0.30	0.30	0.30
最高绕组温度	°C	120.00	120.00	120.00

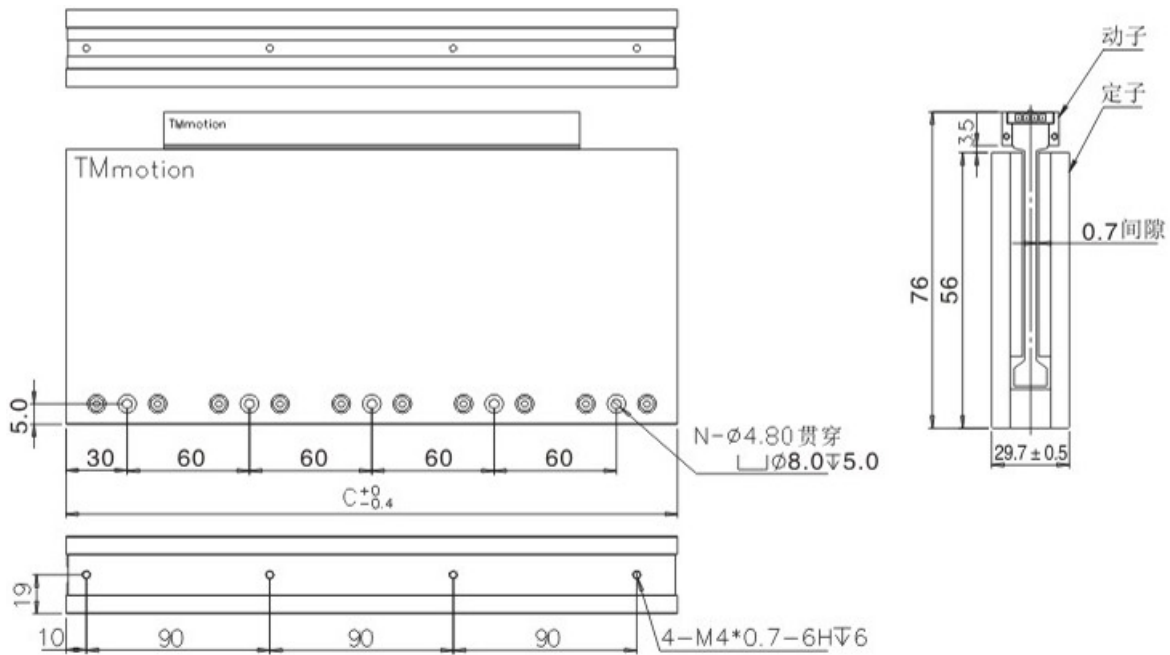
机械特性

型号	单位	UA0030-080	UA0050-140	UA0090-260
动子重量	Kg	0.22	0.40	0.80
定子重量	Kg/m	8.40	8.40	8.40
电磁吸力	N	0.00	0.00	0.00

UA 动子尺寸图



UA 直线电机组合图



UA 动子安装尺寸

动子型号	A	B	C	D	M	N
UA0030	29.00	40.00	75.00	28.00	M3*0.5	4.00
UA0050	29.00	48.00	135.00	28.00	M3*0.5	6.00
UA0090	35.00	70.00	255.00	29.00	M4*0.7	8.00

UA 定子安装尺寸

定子型号	C	N
UA0180	180.00	3
UA0300	300.00	5

UB 系列无铁芯直线电机

概要

- 无铁芯，直驱无刷直线电机
- 无嵌齿设计，无齿槽力及电磁吸力
- 低负载，高推力，推力特征平滑
- 高速，高加速
- 高峰值推力和持续推力
- 轻质导热材料封装
- 集成霍尔换相（可选）
- 拼接定子，行程可无限延伸

基本性能

型号	单位	UA0050-080	UA0080-140	UA0150-260
峰值力	N	175.00	280.00	525.00
连续力	N	50.00	80.00	150.00
电机常数	N/√W	8.70	12.10	16.90

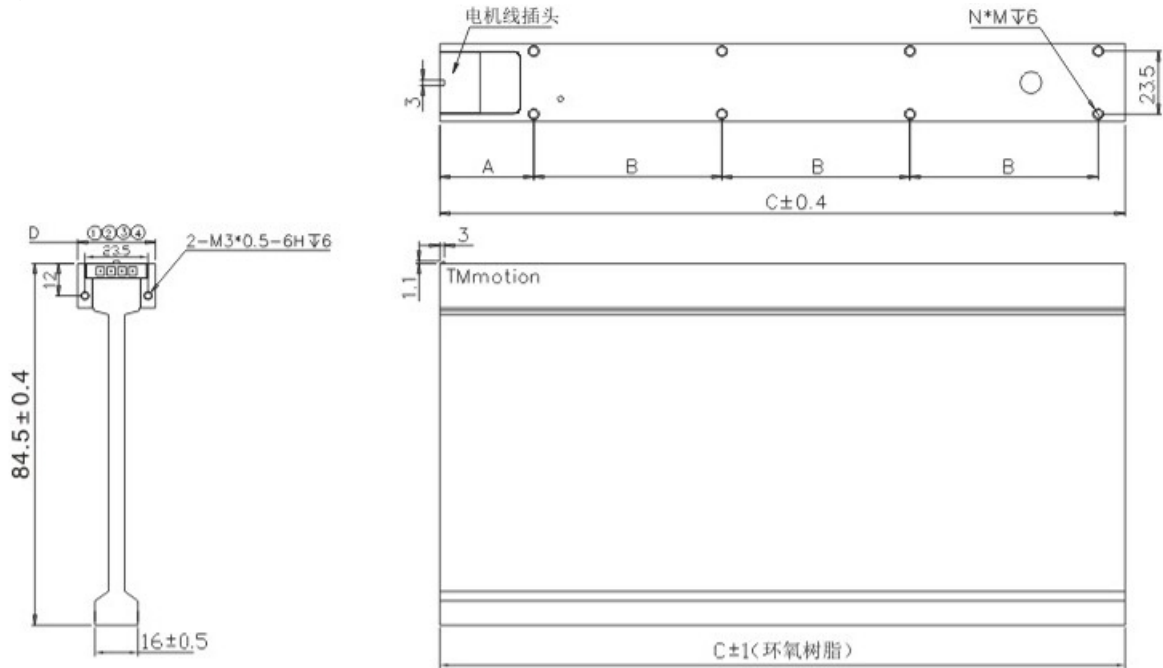
电气规格

型号	单位	UA0050-080	UA0080-140	UA0150-260
峰值电流	A	6.90	5.50	5.30
连续电流	A	1.90	1.70	1.50
峰值功率	W	400.00	520.00	970.00
连续功率	W	33.00	42.00	80.00
热阻	°C/W	2.40	1.50	1.00
力常数	N/Arms	25.30	51.10	99.00
反电动势	V _{peak} /m/s	14.60	29.10	57.20
电阻@25°C	Ω	5.70	11.50	22.90
电感	mH	1.80	3.60	7.20
电气时间常数	ms	0.30	0.30	0.30
最高绕组温度	°C	120.00	120.00	120.00

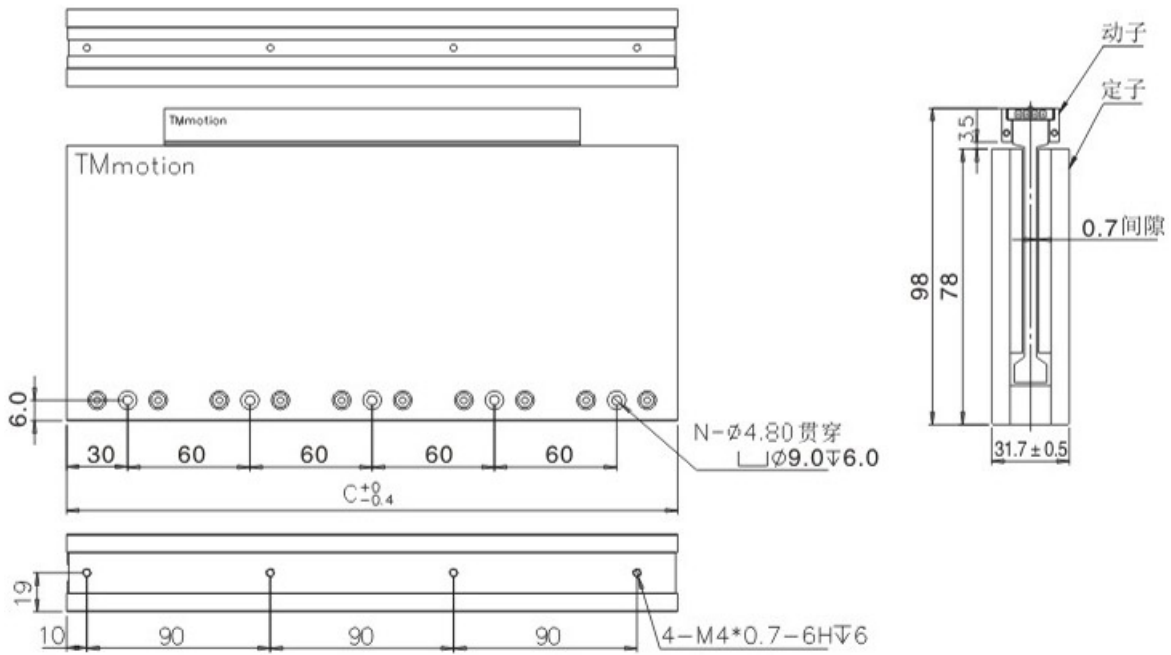
机械特性

型号	单位	UA0050-080	UA0080-140	UA0150-260
动子重量	Kg	240.00	490.000	930.00
定子重量	Kg/m	13.10	13.10	13.10
电磁吸力	N	0.00	0.00	0.00

UB 动子尺寸图



UB 直线电机组合图



UB 动子安装尺寸

动子型号	A	B	C	D	M	N
UB0050	29.00	40.00	75.00	28.00	M3*0.5	4.00
UB0080	29.00	48.00	135.00	28.00	M3*0.5	6.00
UB0150	35.00	70.00	255.00	29.00	M4*0.7	8.00

UB 定子安装尺寸

定子型号	C	N
UB0180	180.00	3
UB0300	300.00	5

UC 系列无铁芯直线电机

概要

- 无铁芯，直驱无刷直线电机
- 无嵌齿设计，无齿槽力及电磁吸力
- 低负载，高推力，推力特征平滑
- 高速，高加速
- 高峰值推力和持续推力
- 轻质导热材料封装
- 集成霍尔换相（可选）
- 拼接定子，行程可无限延伸

基本性能

型号	单位	UC0070-080	UC0120-140	UC0210-260
峰值力	N	245.00	420.00	735.00
连续力	N	70.00	120.00	210.00
电机常数	N/√W	11.70	16.40	23.30

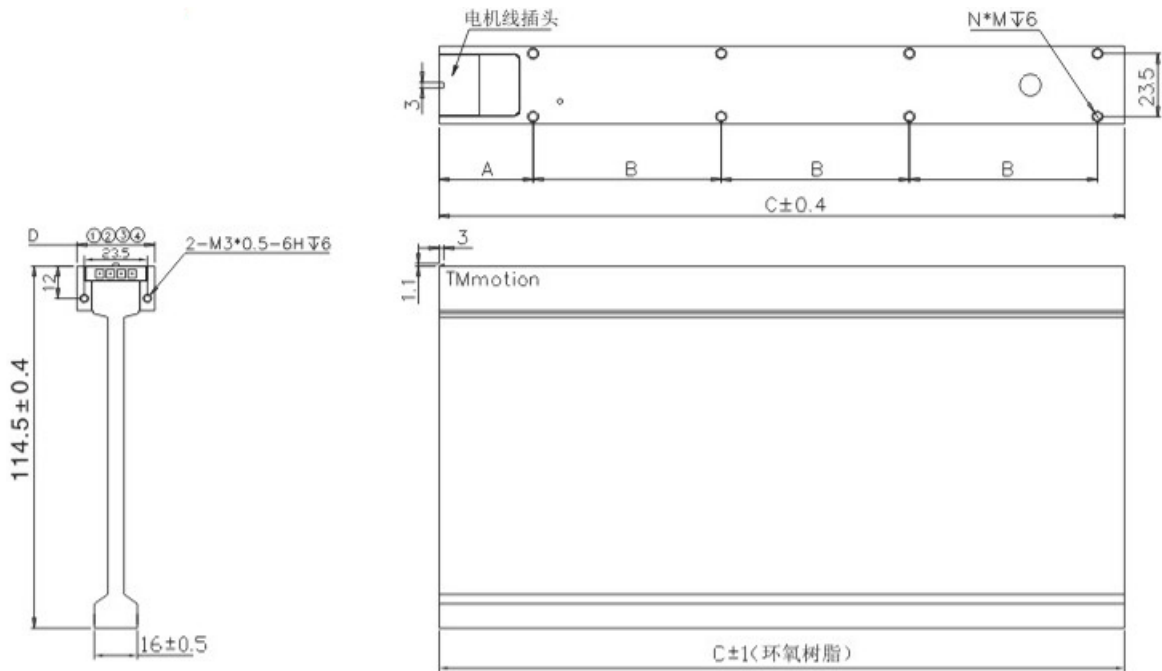
电气规格

型号	单位	UC0070-080	UC0120-140	UC0210-260
峰值电流	A	6.00	5.20	9.20
连续电流	A	1.70	1.50	2.60
峰值功率	W	440.00	660.00	1000.00
连续功率	W	36.00	55.00	85.00
热阻	°C/W	2.10	1.50	0.90
力常数	N/Arms	40.60	80.60	80.60
反电动势	V _{peak} /m/s	23.40	46.50	46.50
电阻@25°C	Ω	8.00	16.10	8.00
电感	mH	2.80	5.60	2.80
电气时间常数	ms	0.35	0.35	0.35
最高绕组温度	°C	120.00	120.00	120.00

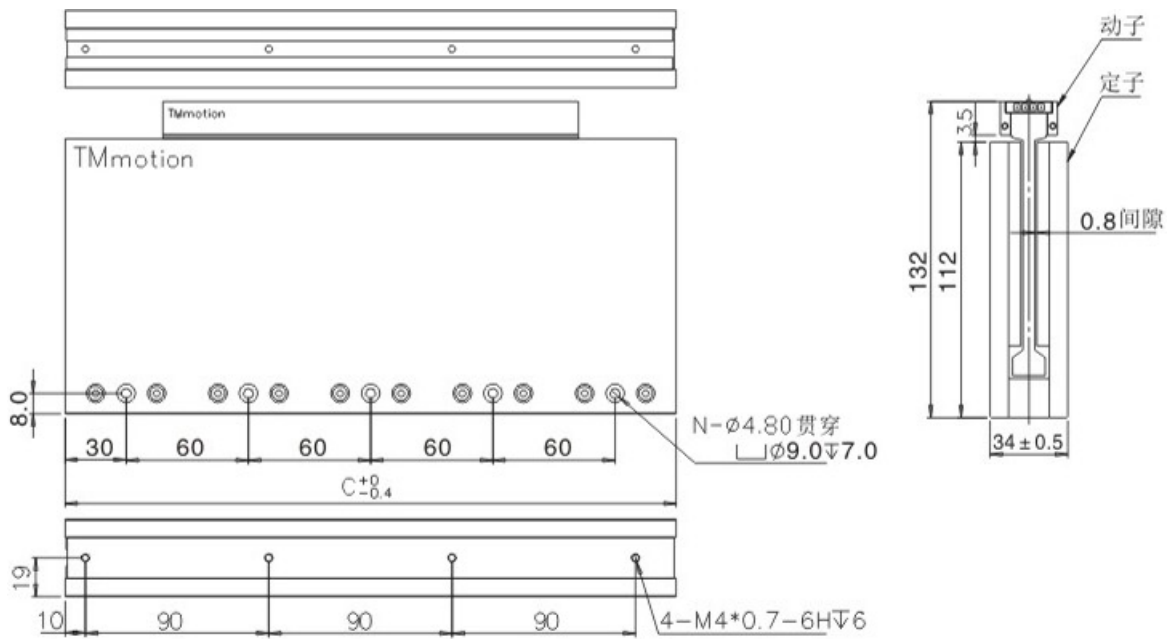
机械特性

型号	单位	UC0070-080	UC0120-140	UC0210-260
动子重量	Kg	330.00	640.00	1250.00
定子重量	Kg/m	21.20	21.20	21.20
电磁吸力	N	0.00	0.00	0.00

UC 动子尺寸图



UC 直线电机组合图



UC 动子安装尺寸

动子型号	A	B	C	D	M	N
UC0070	29.00	40.00	75.00	28.00	M3*0.5	4.00
UC0120	29.00	48.00	135.00	28.00	M3*0.5	6.00
UC0210	35.00	70.00	255.00	29.00	M4*0.7	8.00

UA 定子安装尺寸

定子型号	C	N
UC0180	180.00	3
UC0300	300.00	5

UD 系列无铁芯直线电机

概要

- 无铁芯，直驱无刷直线电机
- 无嵌齿设计，无齿槽力及电磁吸力
- 低负载，高推力，推力特征平滑
- 高速，高加速
- 高峰值推力和持续推力
- 轻质导热材料封装
- 集成霍尔换相（可选）
- 拼接定子，行程可无限延伸

基本性能

型号	单位	UD0080-080	UD0140-140	UD0260-260
峰值力	N	280.00	490.00	910.00
连续力	N	80.00	140.00	260.00
电机常数	N/√W	13.20	18.60	26.40

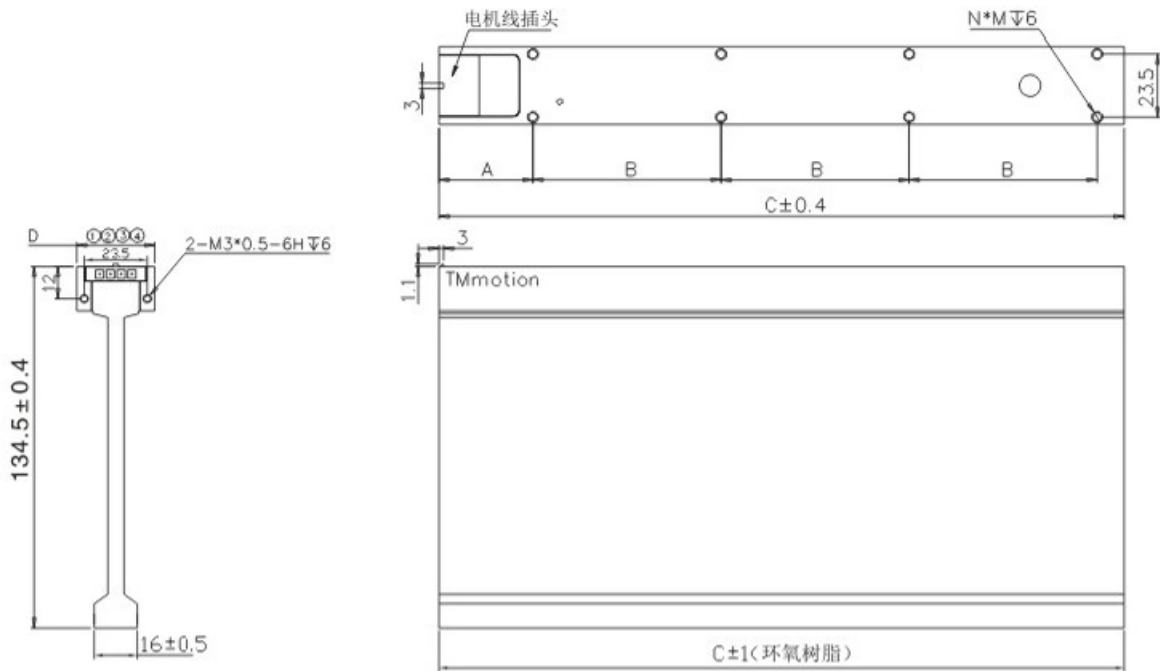
电气规格

型号	单位	UD0080-080	UD0140-140	UD0260-260
峰值电流	A	5.90	5.00	9.40
连续电流	A	1.70	1.40	2.70
峰值功率	W	450.00	700.00	1200.00
连续功率	W	39.00	57.00	98.00
热阻	°C/W	2.10	1.40	0.80
力常数	N/Arms	48.80	97.50	97.50
反电动势	V _{peak} /m/s	28.20	56.20	56.20
电阻@25°C	Ω	9.10	18.20	9.10
电感	mH	3.10	6.20	3.10
电气时间常数	ms	0.35	0.35	0.35
最高绕组温度	°C	120.00	120.00	120.00

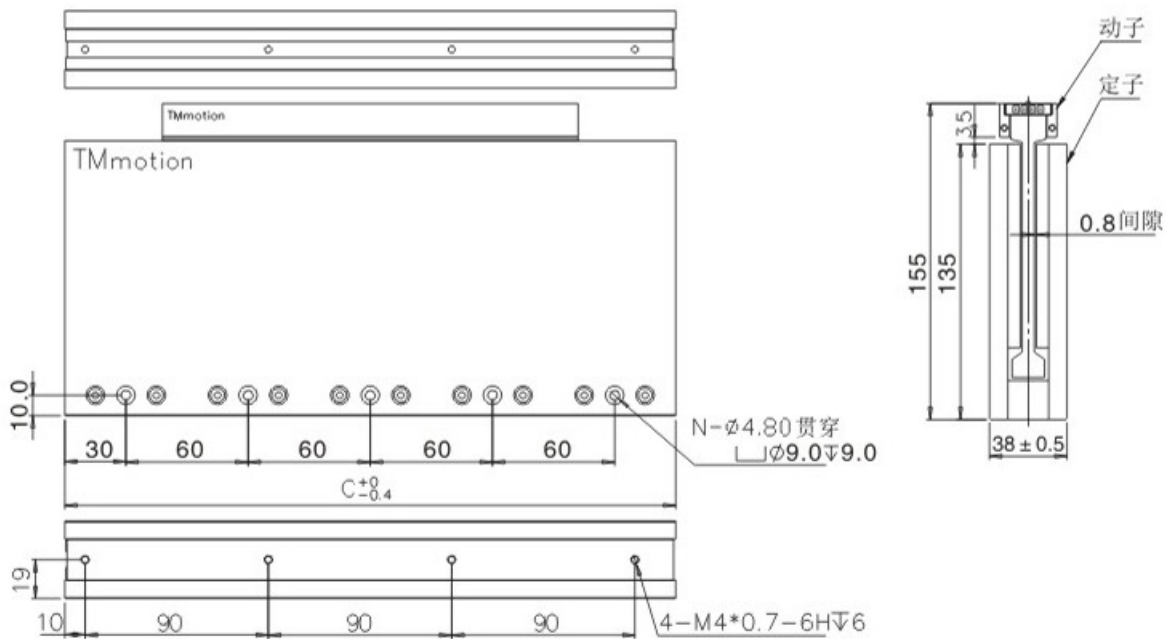
机械特性

型号	单位	UD0080-080	UD0140-140	UD0260-260
动子重量	Kg	360.00	680.00	1370.00
定子重量	Kg/m	29.80	29.80	29.80
电磁吸力	N	0.00	0.00	0.00

UD 动子尺寸图



UD 直线电机组合图



UD 动子安装尺寸

动子型号	A	B	C	D	M	N
UD0080	29.00	40.00	75.00	28.00	M3*0.5	4.00
UD0140	29.00	48.00	135.00	28.00	M3*0.5	6.00
UD0260	35.00	70.00	255.00	29.00	M4*0.7	8.00

UD 定子安装尺寸

定子型号	C	N
UD0180	180.00	3
UD0300	300.00	5

UE 系列无铁芯直线电机

概要

- 无铁芯，直驱无刷直线电机
- 无嵌齿设计，无齿槽力及电磁吸力
- 低负载，高推力，推力特征平滑
- 高速，高加速
- 高峰值推力和持续推力
- 轻质导热材料封装
- 集成霍尔换相（可选）
- 拼接定子，行程可无限延伸

基本性能

型号	单位	UE0350-200	UE0550-370	UE0750-540
峰值力	N	1200.00	1900.00	2600.00
连续力	N	350.00	550.00	750.00
电机常数	N/√W	26.50	37.50	45.50

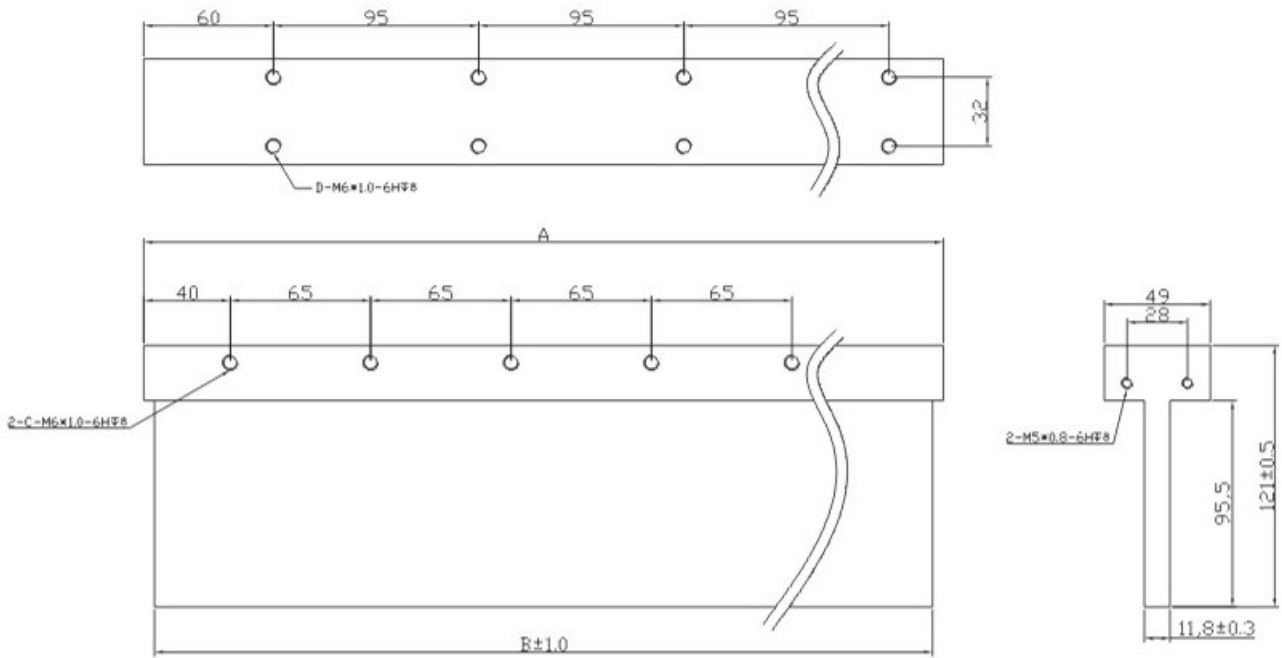
电气规格

型号	单位	UE0350-200	UE0550-370	UE0750-540
峰值电流	A	14.00	22.00	31.00
连续电流	A	4.10	6.50	9.00
峰值功率	W	2160.00	2700.00	3250.00
连续功率	W	176.00	220.00	270.00
热阻	°C/W	0.36	0.36	0.25
力常数	N/Arms	86.00	86.00	86.00
反电动势	V _{peak} /m/s	50.00	50.00	50.00
电阻@25°C	Ω	7.20	3.60	2.40
电感	mH	18.00	9.00	6.00
电气时间常数	ms	2.50	2.50	2.50
最高绕组温度	°C	120.00	120.00	120.00

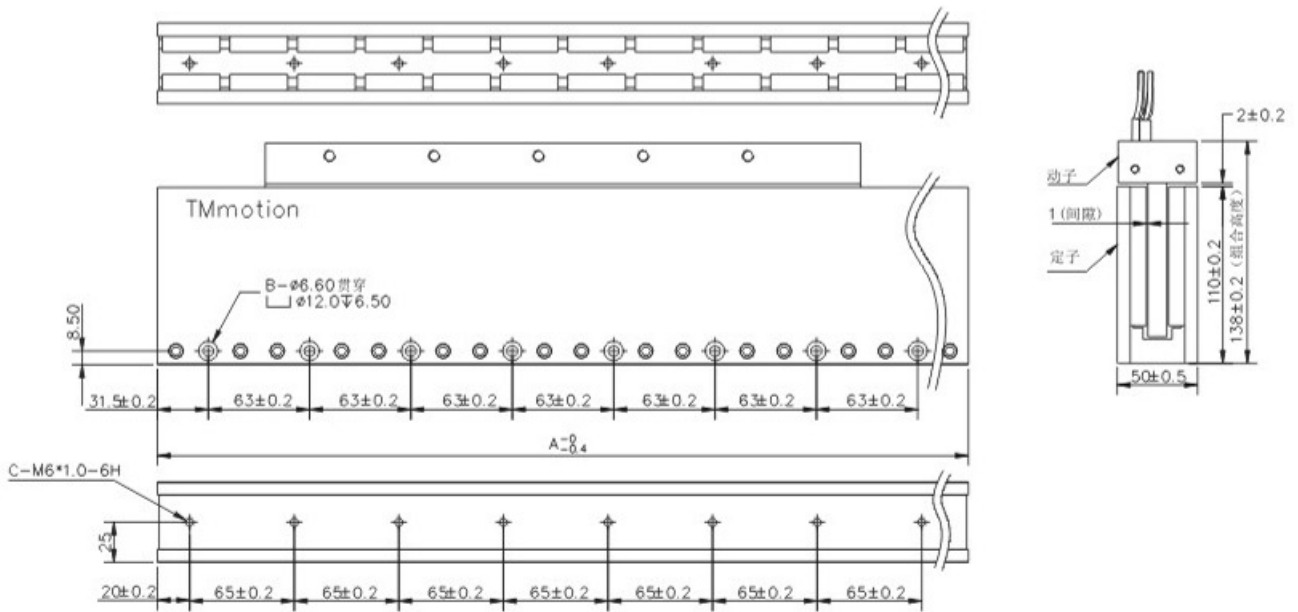
机械特性

型号	单位	UE0350-200	UE0550-370	UE0750-540
动子重量	Kg	2.30	3.80	5.00
定子重量	Kg/m	29.20	29.20	29.20
电磁吸力	N	0.00	0.00	0.00

UE 动子尺寸图



UE 直线电机组合图



UE 动子安装尺寸

动子型号	A	B	C	D
UE0350	200.00	190.00	3.00	4.00
UE0550	370.00	360.00	5.00	8.00
UE0750	540.00	530.00	8.00	10.00

UE 定子安装尺寸

定子型号	C	N
UE0252	252.00	4
UE0504	504.00	8

UF 系列无铁芯直线电机

概要

- 无铁芯，直驱无刷直线电机
- 无嵌齿设计，无齿槽力及电磁吸力
- 低负载，高推力，推力特征平滑
- 高速，高加速
- 高峰值推力和持续推力
- 轻质导热材料封装
- 集成霍尔换相（可选）
- 拼接定子，行程可无限延伸

基本性能

型号	单位	UF0008-080	UF0015-140
峰值力	N	16.00	30.20
连续力	N	8.20	15.20
电机常数	N/√W	1.90	2.00

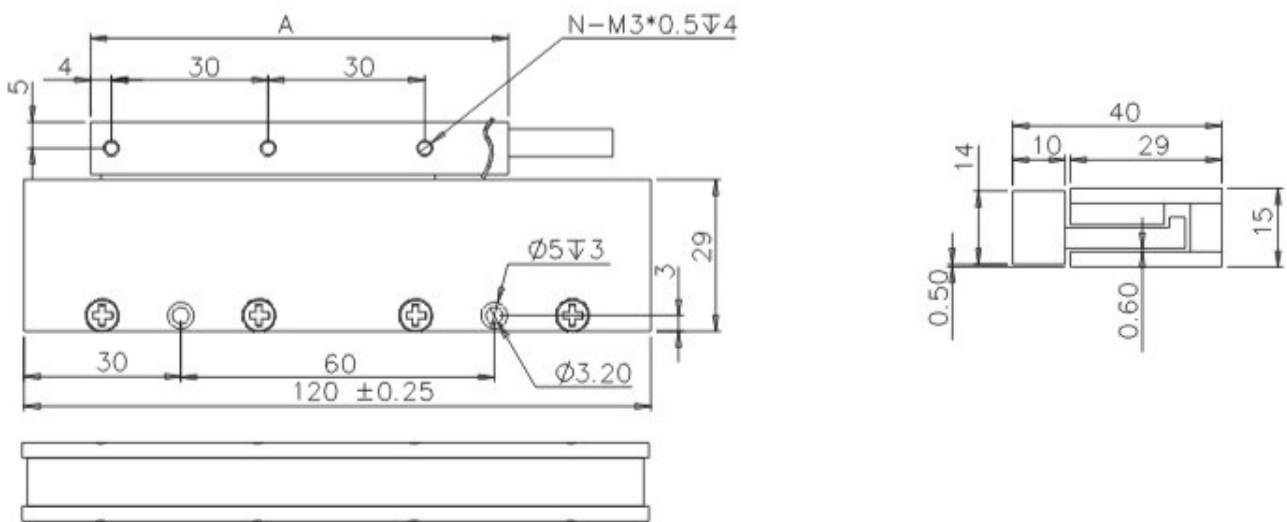
电气规格

型号	单位	UF0008-080	UF0015-140
峰值电流	A	2.70	2.60
连续电流	A	1.40	1.30
峰值功率	W	62.40	107.70
连续功率	W	15.60	27.10
热阻	°C/W	5.00	3.56
力常数	N/Arms	5.80	11.60
反电动势	Vpeak/m/s	3.50	6.90
电阻@25°C	Ω	5.50	11.10
电感	mH	1.30	2.60
电气时间常数	ms	0.25	0.25
最高绕组温度	°C	120.00	120.00

机械特性

型号	单位	UF0008-080	UF0015-140
动子重量	Kg	66.00	125.00
定子重量	Kg/m	2.00	2.00
电磁吸力	N	0.00	0.00

UF尺寸图



UF 定子安装尺寸

定子型号	A	N
UF0008	80.00	3
UF0015	140.00	5

T 系列有铁芯直线电机

概要

- 有铁芯，直驱无刷直线电机
- 无嵌齿设计，低齿槽力
- 大推力，高刚性
- 高速，高加速
- 高峰值推力和持续推力
- 轻质导热材料封装
- 集成霍尔换相（可选）
- 拼接定子，行程可无限延伸

基本性能

型号	单位	TA0070-095	TA0130-175	TB0200-175	TB0365-255
峰值力	N	280.00	520.00	800.00	1250.00
连续力	N	70.00	130.00	200.00	365.00
电机常数	N/√W	13.80	17.40	28.340	40.60

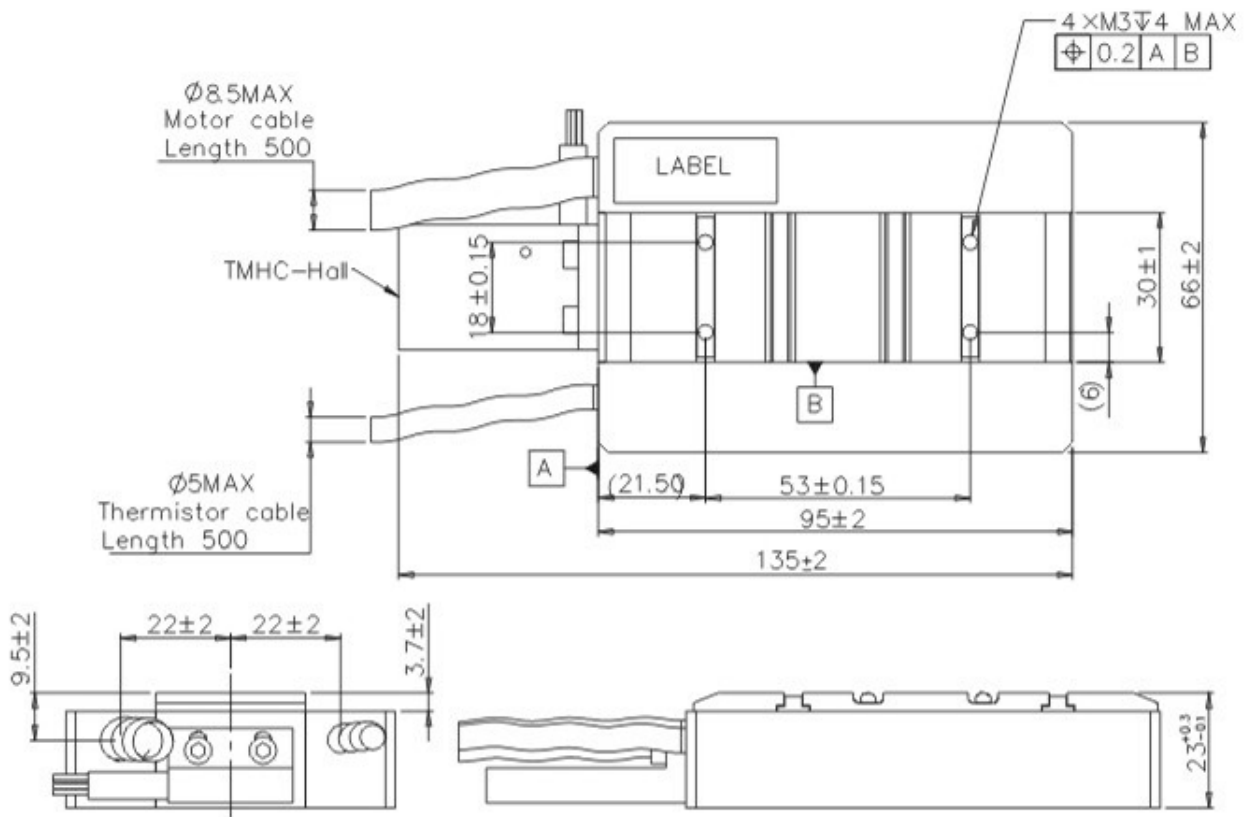
电气规格

型号	单位	TA0070-095	TA0130-175	TB0200-175	TB0365-255
峰值电流	A	9.50	9.70	10.10	6.20
连续电流	A	2.70	2.40	2.20	1.80
力常数	N/Arms	31.10	54.10	94.90	207.80
反电动势	V _{peak} /m/s	18.00	31.20	55.10	120.00
电阻@25°C	Ω	3.40	5.20	7.50	17.50
电感	mH	16.70	24.50	38.00	160.00
电气时间常数	ms	4.90	4.70	5.10	9.50
最高绕组温度	°C	130.00	130.00	130.00	130.00

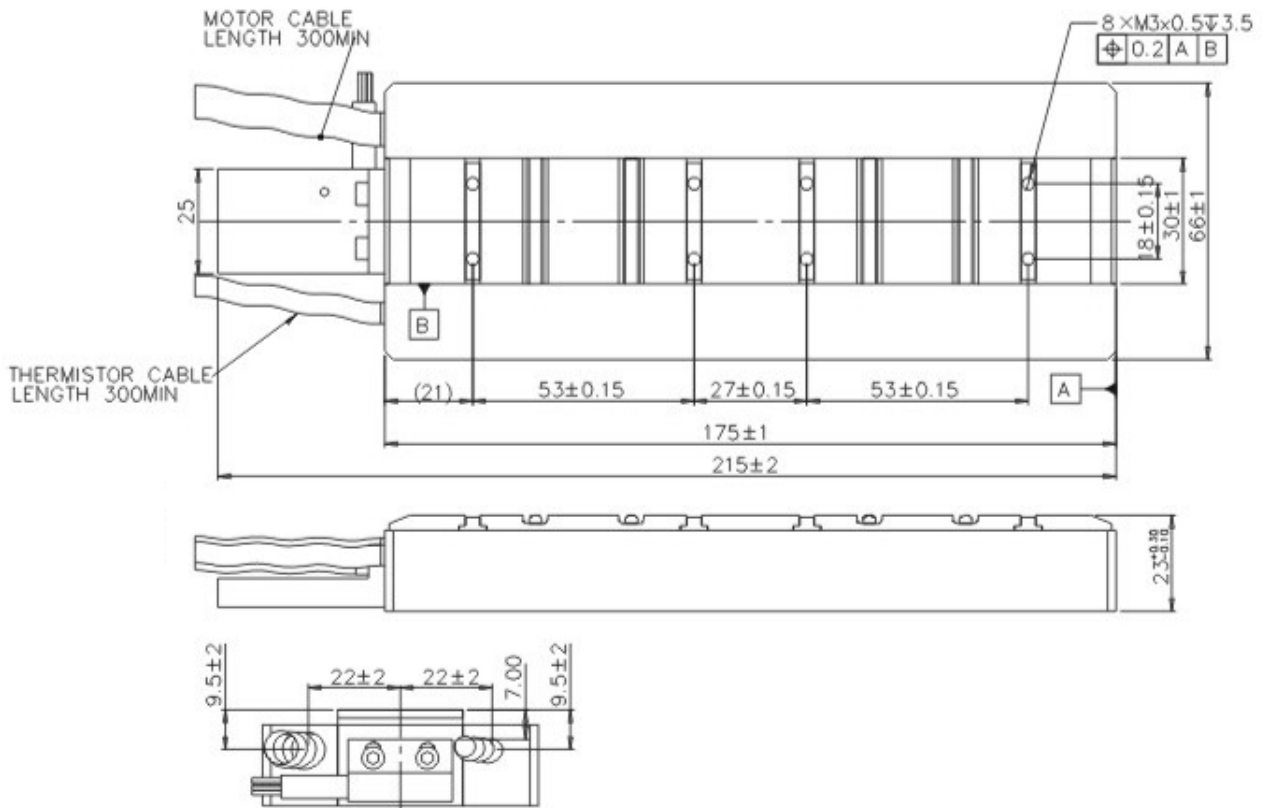
机械特性

型号	单位	TA0070-095	TA0130-175	TB0200-175	TB0365-255
动子重量	Kg	0.72	1.30	1.90	4.30
定子重量	Kg/m	3.60	3.60	6.40	6.40
电磁吸力	N	630.00	1050.00	1800.00	2600.00
安装间隙	mm	0.85	0.85	0.90	0.90
极距	mm	32.00	32.00	32.00	32.00
定子规格	-	064/096/128/256	064/096/128/256	064/096/128/256	064/096/128/256

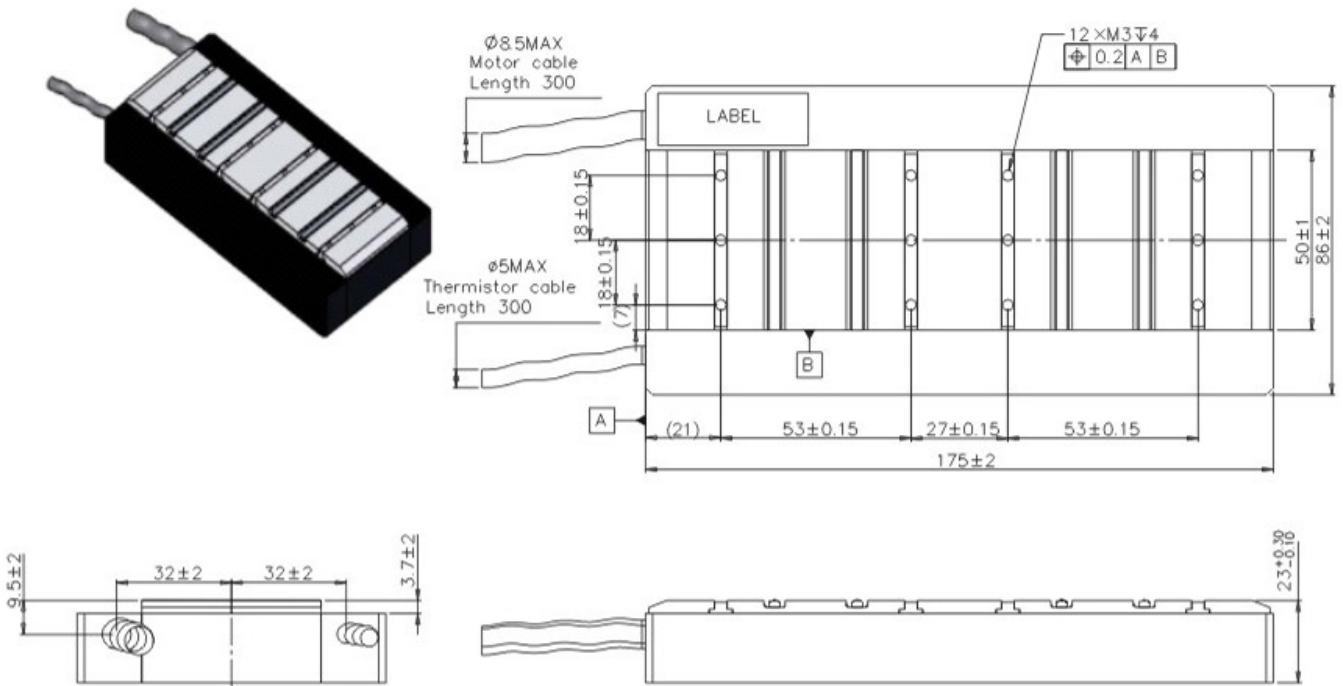
TA0070-095 尺寸图



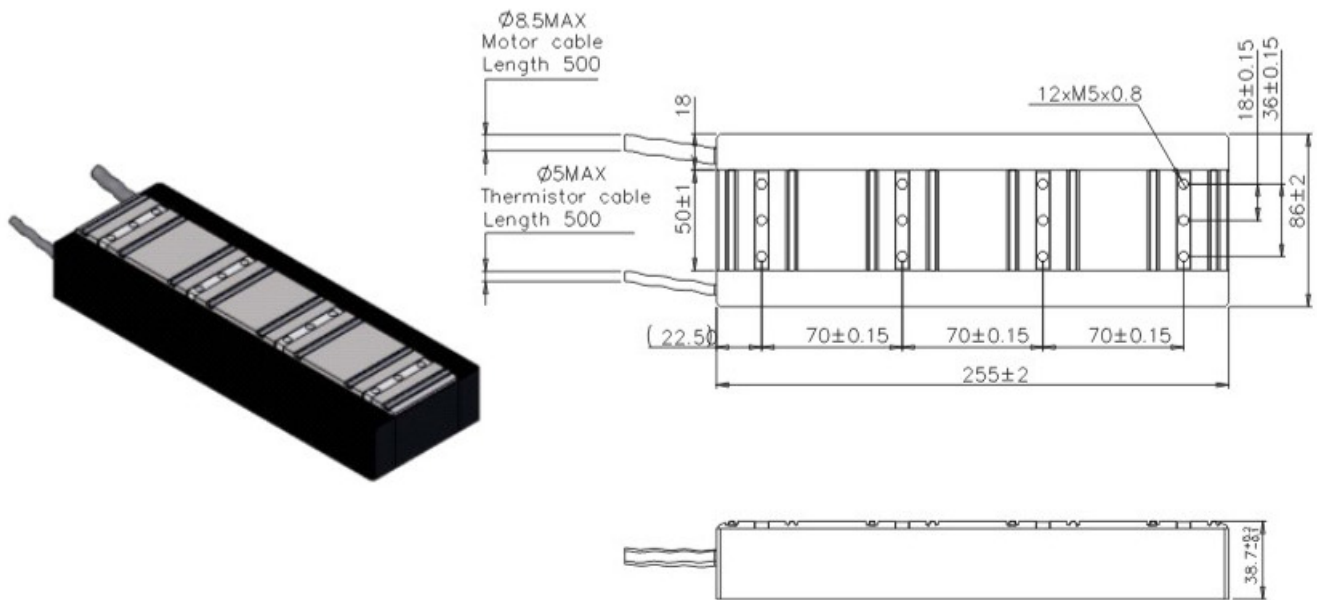
TA0130-175 尺寸图



TA0200-175 尺寸图



TA0365-255 尺寸图



H 系列霍尔传感器

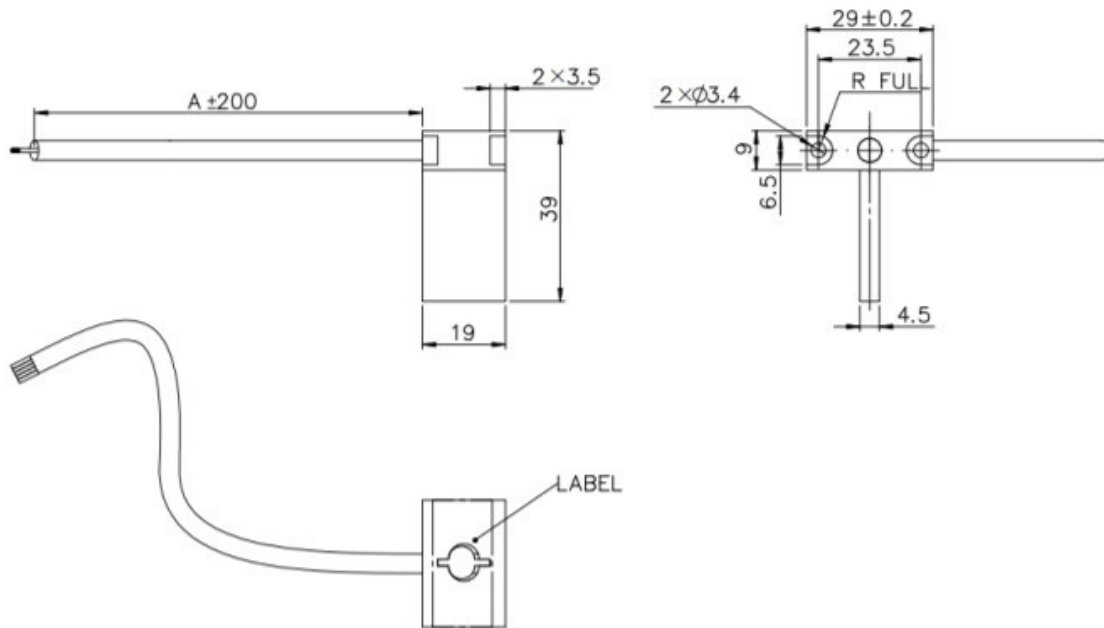
H 系列霍尔传感器

H	A	-	01	-	Uxxx
---	---	---	----	---	------

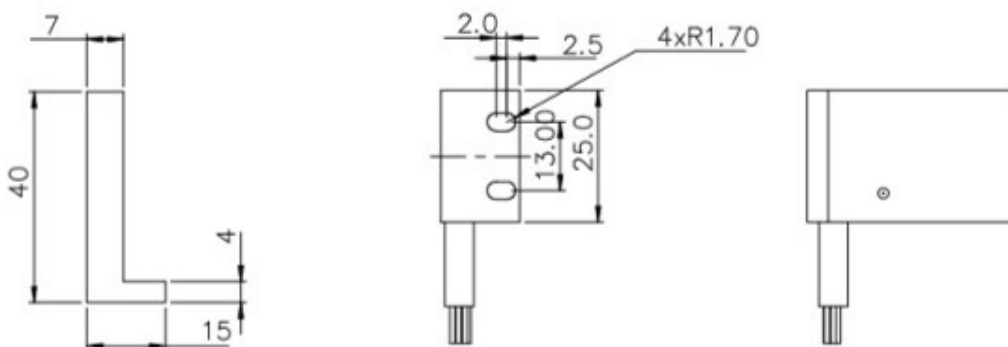
- ① ② ③ ④

- ① H-H 霍尔传感器
- ② A-系列
- ③ 01-线缆长度 (01-1m, 03-3m, 05-5m, 09-9m, 15-15m)
- ④ Uxxx-定制代码

HA 传感器



HC 传感器



注：
 HA传感器适用于UA、UB、UC、UD系列无铁芯动子；
 HB传感器适用于UE系列无铁芯动子；
 HC传感器适用于TA、TB系列有铁芯动子。

Makes A Difference

FASTAR 法斯达

www.fastarmotion.com