

# 无铁芯及有铁芯直线电机

派克汉尼汾公司致力于提供创新的自动化解方案已达数十年之久。在当前直线电机市场爆发性发展的进程中，这一创新精神一直得以延续。

2003年，派克收购了Trilogy公司，直线电机中最具权威性的品牌之一。派克与Trilogy专利直线电机解决方案的强大组合，使自动化及机器人技术应用方面的客户通过我们非常有竞争力的技术实力，取得显著的性能提高及购置成本效益。

基于一整套的直线电机组件及完整的工程定位系统，派克能为提高您的机器生产力，提高精确度及动力性能提供恰到好处的解决方案。

在目前可行的直线电机技术领域，派克能提供最广泛的供应。从组件或者分体电机，整套定位平台到完整的定制工程系统，派克都能为任何直线运动要求提供一个完美的解决方案。这一文档主要聚焦于派克组件型电机的两个成员。派克直线电机产品的典型应用包括：

- 半导体及电子产品
- 平板显示器，太阳能电池板
- 医药及生命科学
- 机床
- 光学影像及光电子
- 大型印刷，扫描及数字设备

## 直线型电机设计的好处

- 高速
- 高加速度
- 快速响应 - 一个机械系统的100倍
- 刚度 - 弹性刚度比机械系统要好
- 零间隙 - 直接驱动技术
- 免维护操作 - 由于减少了零部件数量，机械比较简单
- 长的行程而不损失性能
- 适用于真空及极端环境

Parker核心代理商



## 北京润诚时代科技有限公司

自动化事业部

地址：北京市朝阳区汤立路218号C座968室

邮编：100012

电话：010-84450370

传真：010-84450371

网址：www.runcheng.net



## 直线电机优势

直线电机类似于一台旋转电机解剖摊开来进行运转。在一台旋转电机中，相同的电磁效应产生的是转矩，而在直线电机中，产生的是直接推动力。

在许多应用中，相比较传统的旋转驱动系统而言，直线电机具有明显的优势。比如，直线电机不需要通过像齿轮，滚珠丝杠，或皮带传动这样的中介机械构件将电机连接到负载上。负载直接连接到直线电机上。

因此，就没有来自运动部件的间隙和弹性。因此，伺服控制的动力表现得以提高，更高水平的精度也得以实现。

直线电机由于没有机械传动组件，因此导致了一个低惯性及低噪音的驱动系统。另外，机械磨损只在导向系统中出现。因此，直线电机具有比传统旋转驱动系统更好的可靠性及更低的摩擦损耗。

## 直线电机的工程设计

像I-FORCE和Ironcore这样的组件直线电机是由电机线圈及单独的磁轨组成。

线圈组被称为是“动子”，有时也被称为是初级组件。动子一般由电机线圈，一个连接板或者安装棒组成，它允许线圈连接到底板上。电动机电缆一般从封装的一侧伸出。

磁轨有时被称为是次级组件。取决于所选用直线电机的种类，磁轨可采用单排磁铁或者提供平衡吸引力的双边配置的磁铁。

可自行选择直电机组件的能力给用户一个经济的解决方案，也为整合入机器提供了完整的灵活性。然而，这一灵活性也同样需要对电机特征，及直线反馈技术，冷却方法，伺服放大器的性能及控制系统的进行考虑。

- 让派克广泛的运动设计经验，系统的项目管理程序，及全球化的架构为您解决运动难题。
- 协同开发周期瞄准客户目标，严格的性能规范，完整的工程解决方案。

如果您的设计需要任何协助，请联系派克应用工程师。

## I-Force无铁芯直线电机

- 5种轨道尺寸
- 达3928 N的力(883 lbs)
- 无限定长度
- 极高的性能表现
- 无齿槽效应



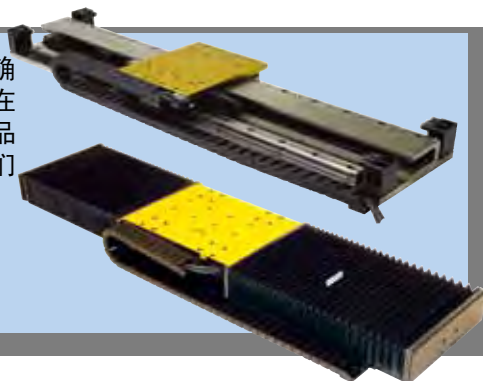
## RIPPED铁芯直线电机

- 3种轨道尺寸
- 达7433 N的力(1671 lbs)
- 无限定长度
- 单位尺寸最大功率



如需了解包括工业级，精确级，多轴系统及定制能力在内的派克直线电机平台产品线的相关信息，请访问我们的网站：

[www.parkermotion.com](http://www.parkermotion.com)



# I-Force无铁芯直线电机

派克的I-Force无铁芯直线电机结构紧凑，能够提供高动力及快速加速。连续推力范围从24.5 N (5.5 lbf) 到 878.6N (197.5 lbf)，峰值推力范围从108.5 N (24.5 lbf) to 3928 N (883 lbf)，I-Force系列产品提供了一个性能尺寸比的超级组合。

I-Force采用了专利化的工字型结构和叠放的绕组，从而使小尺寸电机能够提供更高的功率密度，改进了散热性能，增加了结构的坚固性。

除此之外，无铁芯直线电机设计同磁铁间没有吸引力，因而安装较为容易，在运动中也不会出现齿槽效应。

I-Force电机超高柔性的标准电缆，另外，派克提供模块化的磁轨，使行程长度不受限制。难以置信的平滑运动，高精度及高功率密度特性使I-Force直线电机成为您的高配置要求的理想解决方案。

## 线圈同磁铁间没有吸引力

- 更简单/更安全的装配及处理，更平滑的行程（没有齿槽效应）

## 叠放的绕组（线圈）

- 增强的功率密度
- 改进的散热性能
- 较低的温度上升
- 更小，更便宜的电机

线圈连同热传导环氧树脂一起使用

- 专利化的无铁芯电机设计 (RE34674)提供更好的散热性能



## 真空封装处理

- 允许电机在高度真空的环境下使用
- 额定 $10^{-6}$  torr，目前在 $10^{-7}$  torr中使用

## 模块化的磁轨

- 精密组装的3片结构
- 无限制的行程长度
- 两种模块化的磁轨长度，允许无限制的行程长度

## 嵌入式的过温恒温调节器或可选的热敏电阻器

- 保护线圈，以防止温度过高
- 预装对齐的嵌入式数字霍尔效应设备
- 内置热熔断路器开关保护线圈

## 超高柔性电缆

- 更长的电缆使用寿命，有利于成千上万次循环

## 无铁芯电机的优势

- 没有吸引力 - 平衡的双重磁轨，安全且易于处理，安装时不需要处理吸引力
- 没有齿槽效应 - 无铁芯动子，没有齿槽效应，运行极度平滑
- 低重量动子 - 没有铁芯意味着更高的加速度及减速度，更高的机械带宽
- 固定气隙 - 易于对齐及安装

## 与铁芯电机相比的劣势

- 散热方面 - 更高的热敏电阻，专利化的派克工字型结构设计帮助缓解这一问题（见如下）
- 同有铁芯设计相比，更低的RMS功率
- 要使用两倍量的磁铁，增加了单位成本

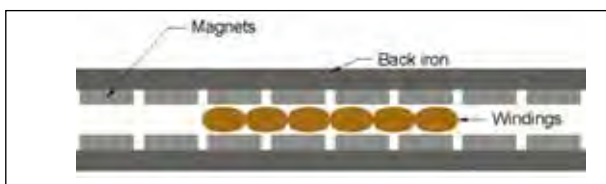


叠放的绕组

非叠放的绕组

## I-Force专利化的工字型结构设计

无铁芯电机包含一个动子（线圈组），位于双磁轨之间。



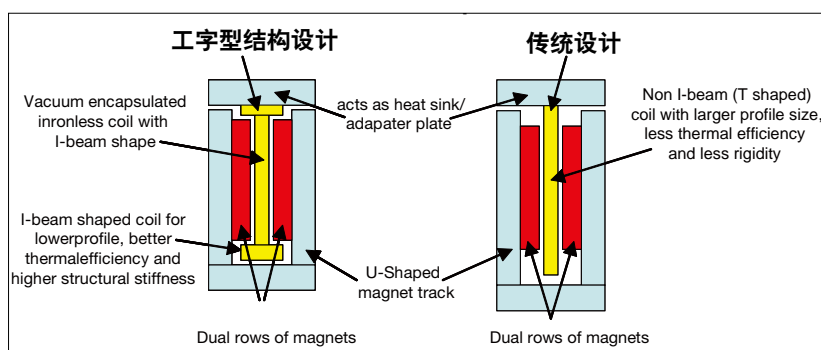
动子线圈中没有任何铁层结构，

因此才叫无铁芯电机。相反，铜线圈被封装，定位于两排磁铁之间的空隙间。

因为电机是无铁芯的，在动子同磁轨道之间是没有吸引力及齿槽效应的。

无铁芯动子同有铁芯的相比具有更轻的质量，因而可以实现非常高的加速及全面的动力性能。无铁芯设计没有齿槽效应，也没有吸引力，因此可以延长轴承使用寿命，另外，在一些应用中，可以选用更小的轴承。

尽管高动力性能及没有齿槽效应使无铁芯设计非常强大，但是它们在热效率方面还是赶不上有铁芯电机。较小的接触面面积及从线圈底部到冷却板的较长的散热通道，使这些电机的满载功率比较低。另外，双排磁铁设计产生动力及行程长度增加了这些电机的整体成本。



派克的专利化工字型结构设计，在紧凑的结构中实现非常高的动力性能。另外，这种设计比传统铁芯设计的热效率更高。



### I-Force系列无铁芯电机

| 型号                  | 110                      | 210                          | 310                          | 410                           | ML-50                       |
|---------------------|--------------------------|------------------------------|------------------------------|-------------------------------|-----------------------------|
| 页码                  | 6                        | 12                           | 18                           | 24                            | 30                          |
| 横截面 - H x W mm (in) | 50 x 21<br>(2.05 x 0.82) | 57.1 x 31.7<br>(2.25 x 1.25) | 86.4 x 34.3<br>(3.40 x 1.35) | 114.3 x 50.8<br>(4.50 x 2.00) | 155 x 50<br>(6.10 x 1.97)   |
| 连续力 - N (lbs)       | 44 (10)                  | 104.5 (24.8)                 | 262 (58)                     | 878 (197)                     | 852 (191)                   |
| 峰值力 - N (lbs)       | 200 (45)                 | 494 (110)                    | 1170 (263)                   | 3928 (883)                    | 3811 (856)                  |
| 最大轨道长度 - mm (in)    |                          |                              |                              |                               |                             |
| 模块                  | 无限制的                     | 无限制的                         | 无限制的                         | 无限制的                          | 无限制的                        |
| 单块                  | 914 (36)                 | 1219 (48)                    | 1676 (66)                    | 1829 (72)                     | 240 (9.45)                  |
| 冷却 <sup>1</sup>     | —                        | 内置多重空冷                       | 内置多重空冷<br>或水冷                | 内置多重空冷<br>或水冷                 | —                           |
| 数字霍尔效应设备            | 无，<br>嵌入的                | 无，<br>嵌入的                    | 无，<br>嵌入的                    | 无，<br>嵌入的                     | 连接器模块中包含<br>HED传感器及<br>超限限制 |

<sup>1</sup> 冷却性能请咨询工厂

# I-Force无铁芯110系列电机

## 性能参数

| 型号                | 单位     | 110-1        | 110-2        |
|-------------------|--------|--------------|--------------|
| 峰值力 <sup>1)</sup> | N (lb) | 108.5 (24.4) | 202.5 (45.5) |
| 连续力 <sup>2)</sup> | N (lb) | 24.5 (5.5)   | 45.4 (10.2)  |
| 最大功率              | W      | 938          | 1641         |
| 连续功率              | W      | 47           | 82           |

- 1) 峰值力及电流占整个工作周期的5%，持续时间一秒。  
2) 持续力及电流建立在线圈绕组温度保持在100°C的基础上。

## 电气参数

| 型号                            | 单位                  | 110-1 |      | 110-2 |      |      |
|-------------------------------|---------------------|-------|------|-------|------|------|
|                               |                     | S     | P    | S     | P    | T    |
| 绕组                            | S串联/P并联/T三联         |       |      |       |      |      |
| 峰值电流                          | A pk sine           | 15.9  | 31.8 | 14.8  | 29.6 | 44.4 |
|                               | RMS                 | 11.2  | 22.5 | 10.4  | 20.9 | 31.4 |
| 连续电流                          | A pk sine           | 3.6   | 7.2  | 3.3   | 6.6  | 9.9  |
|                               | RMS                 | 2.5   | 5.1  | 2.3   | 4.7  | 7.1  |
| 力常数 <sup>1)</sup>             | N/A peak            | 6.8   | 3.4  | 13.7  | 6.8  | 4.6  |
|                               | lb/A peak           | 1.5   | 0.8  | 3.1   | 1.5  | 1.0  |
| 反电动势 <sup>2)</sup>            | V/m/s               | 7.9   | 3.9  | 15.7  | 7.9  | 5.2  |
|                               | V/in/s              | 0.20  | 0.10 | 0.40  | 0.20 | 0.13 |
| 电阻 @ 25°C (相与相) <sup>3)</sup> | ohms                | 3.8   | 0.95 | 7.6   | 1.9  | 0.84 |
| 电感系数 (相与相) <sup>4)</sup>      | mH                  | 1.0   | 0.3  | 2.0   | 0.5  | 0.2  |
| 电气时间常数 <sup>5)</sup>          | ms                  | 0.3   | 0.3  | 0.3   | 0.3  | 0.3  |
| 电机常数 <sup>6)</sup>            | N/W <sup>0.5</sup>  | 3.56  | 3.56 | 5.02  | 5.02 | 5.02 |
|                               | lb/W <sup>0.5</sup> | 0.80  | 0.80 | 1.13  | 1.13 | 1.13 |
| 终端电压 (最大) <sup>7)</sup>       | VDC                 | 330   | 330  | 330   | 330  | 330  |

- 1) 力常量是阻力的峰值，由通过一根电机引线的1.0amp及通过其他两根引线的0.5amp电流产生。同样，反电动势(V/in/sec)\*7.665=力常量(lb/amp)。  
2) 反电动势在电机按照恒定速度运行时，在任意两根导线之间测定。它的值是一个幅度或者位于产生的正弦波的0值到峰值之间。  
3) 阻值通过电机在25°C连入三角形线圈时，在任意两根电机引线之间测定。温度在100°C时，阻力乘以1.295。(75°C时，温度每上升1°C，阻力上升0.393%)。  
4) 电感通过电机置于1Kz磁场中测定。  
5) 电气时间常数是当电压步进改变后，电机值达到最终电流的63%所花的时间。  
6) 电机常数是对电机效率的测定。它的计算通过在最高工作温度时，用力常数除以电机电阻的平方根得到。  
7) 同非派克放大器一起使用，请咨询工厂。

## 热性能\*

| 型号                        | 单位   | 110-1 | 110-2 |
|---------------------------|------|-------|-------|
| 热阻绕组 - 外壳环境               | °C/W | 1.59  | 0.92  |
| 热时间常数(min.) <sup>1)</sup> |      | 3.2   | 3.2   |
| 最高线圈温度 <sup>2)</sup>      | °C   | 100   | 100   |

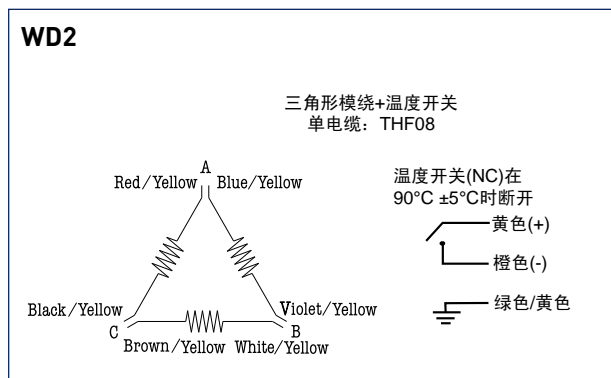
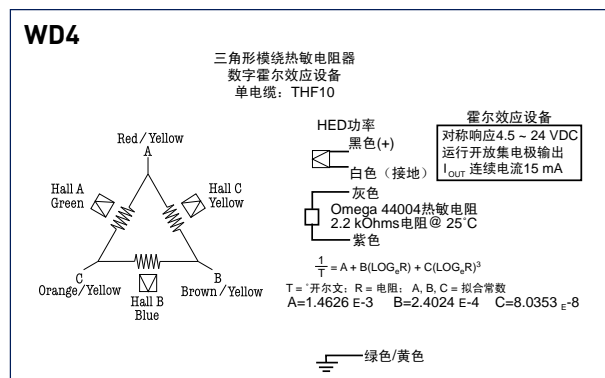
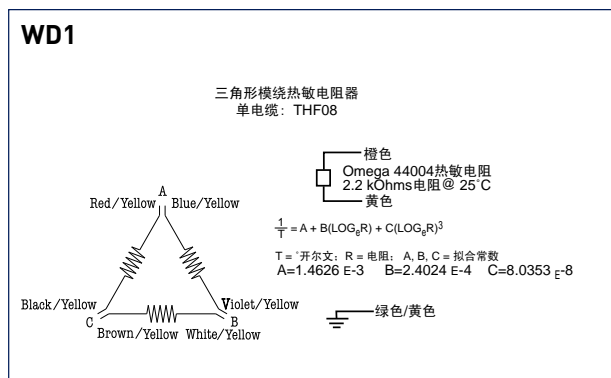
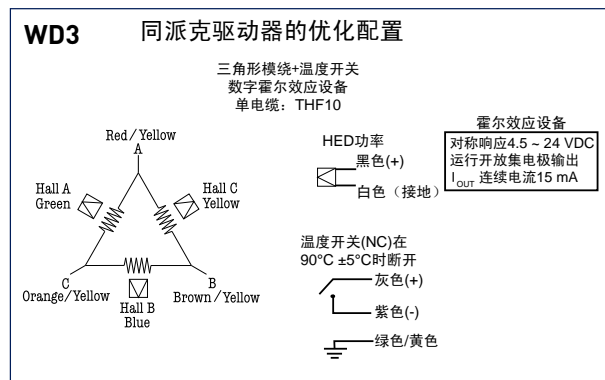
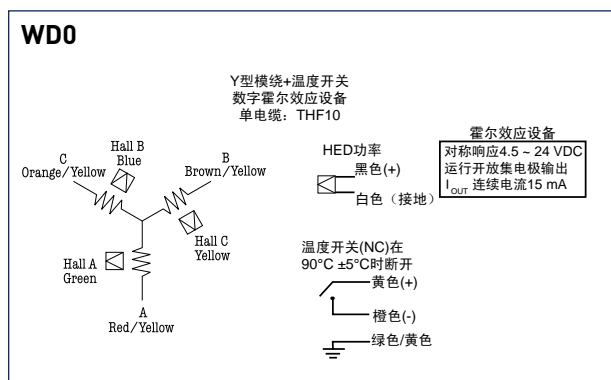
- \* 使用派克的MotionSizer软件对一个特定运动轨迹的线圈温度做出最精确的估计。  
1) 热时间常数是当功率步进改变后，电机温度达到它的最终温度的63%所用的时间。  
2) 热阻是实验上每一瓦功率损耗所决定的线圈温度上升的度数（摄氏度）。

## 机械参数

| 型号                   | 单位      | 110-1        | 110-2        |
|----------------------|---------|--------------|--------------|
| 线圈重量                 | kg (lb) | 0.12 (0.27)  | 0.22 (0.48)  |
| 线圈长度                 | mm (in) | 81.3 (3.20)  | 142.2 (5.60) |
| 吸引力                  | N (lbf) | 0            | 0            |
| 电气周期长度 <sup>1)</sup> | mm (in) | 60.96 (2.40) | 60.96 (2.40) |

1) 电气周期长度是完成360°电气周期，线圈所必须的行程距离。

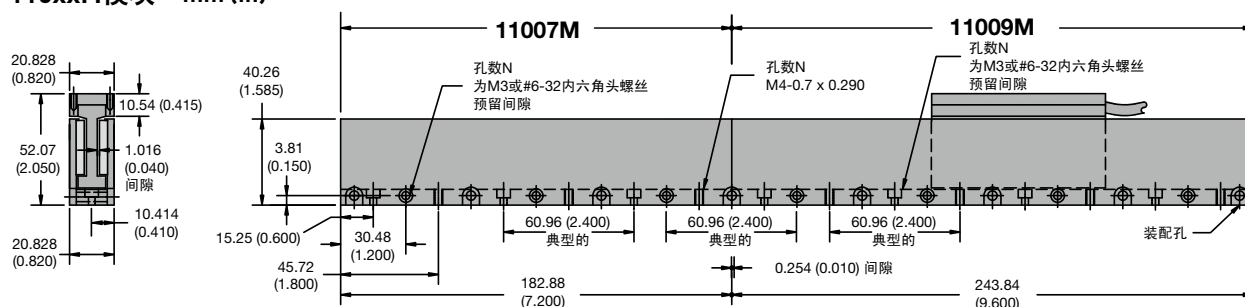
## 配线选项



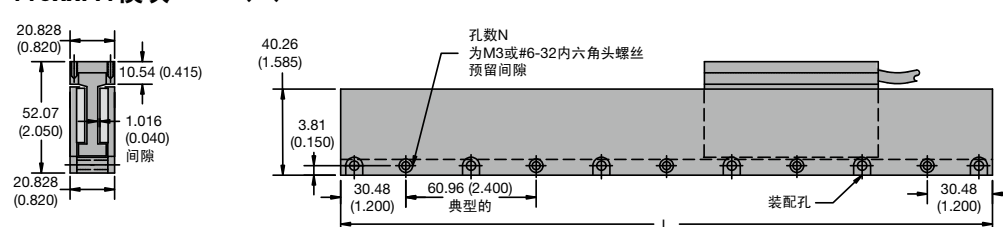
# I-Force无铁芯电机110系列

## 磁轨技术参数

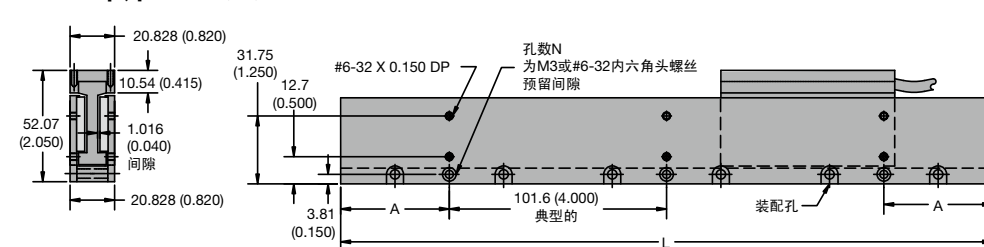
### 110xxM模块 - mm (in)



### 110xxM1模块 - mm (in)



### 110xxS单片 - mm (in)



|                     | 110xxM<br>模块 | 110xxM1<br>模块 | 110xxS<br>单片 |
|---------------------|--------------|---------------|--------------|
| 增量长度 - mm (in)      | 60.96 [2.4]  | 60.96 [2.4]   | 30.48 [1.2]  |
| 最小长度 - mm (in)      | 121.92 [4.8] | 121.92 [4.8]  | 213.4 [8.4]  |
| 最小长度 - mm (in) (单片) | 914.40 [36]  | 914.40 [36]   | 914.40 [36]  |
| 重量 - kg/m (lbs/ft)  | 3.89 [2.66]  | 3.89 [2.66]   | 3.89 [2.66]  |

### 110xxM和110xxM1模块

| 零件编号      | L      |      | N  |
|-----------|--------|------|----|
|           | mm     | in   |    |
| 11004M/M1 | 121.92 | 4.8  | 2  |
| 11007M/M1 | 182.88 | 7.2  | 3  |
| 11009M/M1 | 243.84 | 9.6  | 4  |
| 11012M/M1 | 304.80 | 12.0 | 5  |
| 11014M/M1 | 365.76 | 14.4 | 6  |
| 11016M/M1 | 426.72 | 16.8 | 7  |
| 11019M/M1 | 487.68 | 19.2 | 8  |
| 11021M/M1 | 548.64 | 21.6 | 9  |
| 11024M/M1 | 609.60 | 24.0 | 10 |
| 11026M/M1 | 670.56 | 26.4 | 11 |
| 11028M/M1 | 731.52 | 28.8 | 12 |
| 11031M/M1 | 792.48 | 31.2 | 13 |
| 11033M/M1 | 853.44 | 33.6 | 14 |
| 11036M/M1 | 914.40 | 36.0 | 15 |

### 110xxS单片

| 零件编号   | L      |      | A      |      | N |
|--------|--------|------|--------|------|---|
|        | mm     | in   | mm     | in   |   |
| 11008S | 213.36 | 8.4  | 5.08   | 0.20 | 3 |
| 11009S | 243.84 | 9.6  | 20.32  | 0.80 | 3 |
| 11010S | 274.32 | 10.8 | 35.56  | 1.40 | 3 |
| 11012S | 304.80 | 12.0 | 50.80  | 2.00 | 3 |
| 11013S | 335.28 | 13.2 | 66.04  | 2.60 | 3 |
| 11014S | 365.76 | 14.4 | 81.28  | 3.20 | 3 |
| 11015S | 396.24 | 15.6 | 96.52  | 3.80 | 3 |
| 11016S | 426.72 | 16.8 | 10.16  | 0.40 | 5 |
| 11018S | 457.20 | 18.0 | 25.40  | 1.00 | 5 |
| 11019S | 487.68 | 19.2 | 40.64  | 1.60 | 5 |
| 11020S | 518.16 | 20.4 | 55.88  | 2.20 | 5 |
| 11021S | 548.64 | 21.6 | 71.12  | 2.80 | 5 |
| 11022S | 579.12 | 22.8 | 86.36  | 3.40 | 5 |
| 11024S | 609.60 | 24.0 | 101.60 | 4.00 | 5 |
| 11025S | 640.08 | 25.2 | 15.24  | 0.60 | 7 |
| 11026S | 670.56 | 26.4 | 30.48  | 1.20 | 7 |
| 11027S | 701.04 | 27.6 | 45.72  | 1.80 | 7 |
| 11028S | 731.52 | 28.8 | 60.96  | 2.40 | 7 |
| 11030S | 762.00 | 30.0 | 76.20  | 3.00 | 7 |
| 11031S | 792.48 | 31.2 | 91.44  | 3.60 | 7 |
| 11032S | 822.96 | 32.4 | 5.08   | 0.20 | 9 |
| 11033S | 853.44 | 33.6 | 20.32  | 0.80 | 9 |
| 11034S | 883.92 | 34.8 | 35.56  | 1.40 | 9 |
| 11036S | 914.40 | 36.0 | 50.80  | 2.00 | 9 |

### 模块化的轨道组合

#### 11007M/M1和11009M/M1

| 长度 (L)* |      | 数量        |           |
|---------|------|-----------|-----------|
| mm      | in   | 11007M/M1 | 11009M/M1 |
| 182.9   | 7.2  | 1         | 0         |
| 243.8   | 9.6  | 0         | 1         |
| 365.8   | 14.4 | 2         | 0         |
| 426.7   | 16.8 | 1         | 1         |
| 487.7   | 19.2 | 0         | 2         |
| 548.6   | 21.6 | 3         | 0         |
| 609.6   | 24.0 | 2         | 1         |
| 670.6   | 26.4 | 1         | 2         |
| 731.5   | 28.8 | 0         | 3         |
| 792.5   | 31.2 | 3         | 1         |
| 853.4   | 33.6 | 2         | 2         |
| 914.4   | 36.0 | 1         | 3         |
| 975.4   | 38.4 | 0         | 4         |
| 1036.3  | 40.8 | 3         | 2         |
| 1097.3  | 43.2 | 2         | 3         |
| 1158.2  | 45.6 | 1         | 4         |
| 1219.2  | 48.0 | 0         | 5         |
| 1280.2  | 50.4 | 3         | 3         |
| 1341.1  | 52.8 | 2         | 4         |
| 1402.1  | 55.2 | 1         | 5         |
| 1463.0  | 57.6 | 0         | 6         |
| 1524.0  | 60.0 | 3         | 4         |

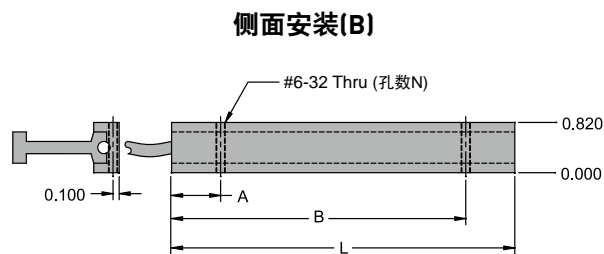
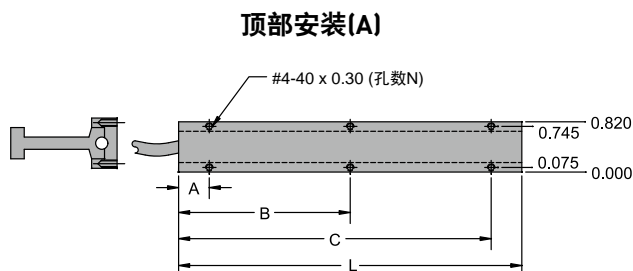
\*通过结合模块化的轨道部分，长度不受限制。



# I-Force 110系列

## 线圈技术参数

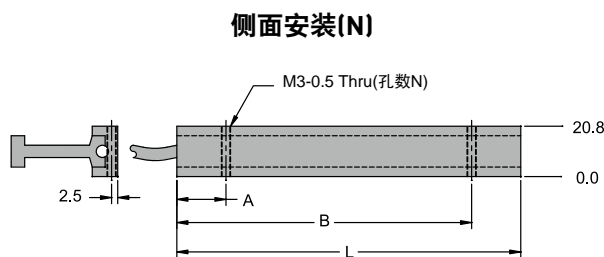
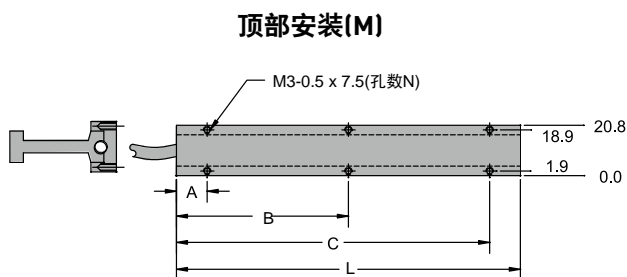
### 英制安装选项



| 线圈尺寸/<br>安装代码 | 尺寸规格(in) |   |      |      |      |
|---------------|----------|---|------|------|------|
|               | L        | N | A    | B    | C    |
| 110-1A        | 3.20     | 4 | 0.50 | 2.70 | —    |
| 110-2A        | 5.60     | 6 | 0.50 | 2.80 | 5.10 |

| 线圈尺寸/<br>安装代码 | 尺寸规格(in) |   |      |      |
|---------------|----------|---|------|------|
|               | L        | N | A    | B    |
| 110-1B        | 3.20     | 2 | 0.80 | 2.40 |
| 110-2B        | 5.60     | 2 | 0.80 | 4.80 |

### 公制安装选项



| 线圈尺寸/<br>安装代码 | 尺寸规格(mm) |   |      |      |       |
|---------------|----------|---|------|------|-------|
|               | L        | N | A    | B    | C     |
| 110-1M        | 81.3     | 4 | 12.7 | 68.6 | —     |
| 110-2M        | 142.2    | 6 | 0.50 | 71.1 | 129.5 |

| 线圈尺寸/<br>安装代码 | 尺寸规格(mm) |   |      |       |
|---------------|----------|---|------|-------|
|               | L        | N | A    | B     |
| 110-1N        | 81.3     | 2 | 20.3 | 60.9  |
| 110-2N        | 142.2    | 2 | 20.3 | 121.9 |

## 如何订购

在每个数框中填入代码以创建一个完整的电机线圈及磁轨订单编号。

### 电机线圈

示例:

① ② ③ ④ ⑤ ⑥ ⑦  
110 - 2 B - NC - WD2 P - 8

#### ① 系列

110

#### ② 线圈尺寸

1 一极  
2 两极

#### ③ 安装

A 英制顶部安装  
B 英制侧面安装  
M 公制顶部安装  
N 公制侧面安装

#### ④ 冷却

NC 无冷却

#### ⑤ 配线选项 (参见第7页)

WD0  
WD1  
WD2  
WD3  
WD4

#### ⑥ 绕组

S 串联  
P 并联  
T 三联 (单极电机不可用)

#### ⑦ 电缆长度

xx 以英尺指定 (标准8英尺)

### 磁轨

示例:

① ②  
11024M1 - N

#### ① 系列

11007M 7.20" 模块化部分  
(参见第9页模块化轨道组合表)  
11009M 9.60" 模块化部分  
(参见第9页模块化轨道组合表)  
110xxM 4.8到36.0" 单片, 2.4" 增量  
(参见第9页零件编码选项表)  
110xxM1 4.8 "到36.0" 单片, 2.4" 增量  
(参见第9页零件编码选项表)  
110xxS 8.4" 到36.0" 单片, 1.2" 增量  
(参见第9页零件编码选项表)

#### ② 电磁涂层

N 镍涂层 (标准)  
B 黑色环氧树脂

# I-Force无铁芯210系列

## 性能

| 型号                | 单位     | 210-1        | 210-2        | 210-3        | 210-4         |
|-------------------|--------|--------------|--------------|--------------|---------------|
| 峰值力 <sup>1)</sup> | N (lb) | 137.0 (30.8) | 255.8 (57.5) | 375.0 (84.3) | 494.2 (111.1) |
| 连续力 <sup>2)</sup> | N (lb) | 30.7 (6.9)   | 57.4 (12.9)  | 84.1 (18.9)  | 110.3 (24.8)  |
| 最大功率              | W      | 905          | 1583         | 2261         | 2940          |
| 连续功率              | W      | 45           | 79           | 113          | 147           |

- 1) 峰值力及电流占整个工作周期的5%，持续时间一秒。  
2) 持续力及电流建立在线圈绕组温度保持在100°C的基础上。

## 电气参数

| 型号                            | 单位                  | 210-1 |      |      | 210-2 |      |      | 210-3 |      |      | 210-4 |      |      |
|-------------------------------|---------------------|-------|------|------|-------|------|------|-------|------|------|-------|------|------|
|                               |                     | S     | P    | T    | S     | P    | T    | S     | P    | T    | S     | P    | T    |
| 绕组                            | S串联/P并联/T三联         |       |      |      |       |      |      |       |      |      |       |      |      |
| 峰值电流                          | A pk sine           | 12.6  | 25.2 | 37.8 | 11.8  | 23.6 | 35.4 | 11.5  | 23.0 | 34.5 | 11.3  | 22.6 | 33.9 |
|                               | RMS                 | 8.9   | 17.8 | 26.7 | 8.3   | 16.7 | 25.0 | 8.1   | 16.3 | 24.4 | 8.0   | 16.0 | 23.9 |
| 持续电流                          | A pk sine           | 2.8   | 5.6  | 8.4  | 2.6   | 5.2  | 7.8  | 2.6   | 5.2  | 7.8  | 2.5   | 5.0  | 7.5  |
|                               | RMS                 | 1.9   | 3.9  | 5.9  | 1.8   | 3.7  | 5.5  | 1.8   | 3.7  | 5.5  | 1.8   | 3.5  | 5.3  |
| 力常数 <sup>1)</sup>             | N/A peak            | 10.9  | 5.4  | 3.6  | 21.8  | 10.9 | 7.3  | 32.7  | 16.4 | 10.9 | 43.6  | 21.8 | 14.5 |
|                               | lb/A peak           | 2.5   | 1.2  | 0.8  | 4.9   | 2.5  | 1.6  | 7.4   | 3.7  | 2.5  | 9.8   | 4.9  | 3.3  |
| 反电动势 <sup>2)</sup>            | V/m/s               | 12.6  | 6.3  | 4.2  | 25.2  | 12.6 | 8.4  | 37.8  | 18.9 | 12.6 | 50.4  | 25.2 | 16.8 |
|                               | V/in/s              | 0.32  | 0.16 | 0.11 | 0.64  | 0.32 | 0.21 | 0.96  | 0.48 | 0.32 | 1.28  | 0.64 | 0.43 |
| 电阻 @ 25°C (相与相) <sup>3)</sup> | ohms                | 5.9   | 1.5  | 0.7  | 11.8  | 3.0  | 1.3  | 17.7  | 4.4  | 2.0  | 23.6  | 5.9  | 2.6  |
| 电感系数 (相与相) <sup>4)</sup>      | mH                  | 2.4   | 0.6  | 0.3  | 4.8   | 1.2  | 0.5  | 7.2   | 1.8  | 0.8  | 9.6   | 2.4  | 1.1  |
| 电气时间常数 <sup>5)</sup>          | ms                  | 0.4   | 0.4  | 0.4  | 0.4   | 0.4  | 0.4  | 0.4   | 0.4  | 0.4  | 0.4   | 0.4  | 0.4  |
| 电机常数 <sup>6)</sup>            | N/W <sup>0.5</sup>  | 4.54  | 4.54 | 4.54 | 6.45  | 6.45 | 6.45 | 7.87  | 7.87 | 7.87 | 9.12  | 9.12 | 9.12 |
|                               | lb/W <sup>0.5</sup> | 1.02  | 1.02 | 1.02 | 1.45  | 1.45 | 1.45 | 1.77  | 1.77 | 1.77 | 2.05  | 2.05 | 2.05 |
| 终端电压 (最大) <sup>7)</sup>       | VDC                 | 330   | 330  | 330  | 330   | 330  | 330  | 330   | 330  | 330  | 330   | 330  | 330  |

- 1) 力常数是阻力的峰值，由通过一根电机引线的1.0 amp及通过其他两根引线的0.5amp电流产生。同样，反电动势(V/in/sec) \* 7.665=力常量(lb/amp)。  
2) 反电动势在电机按照恒定速度运行时，在任意两根导线之间测定。它的值是一个幅度或者位于产生的正弦波的0值到峰值之间。  
3) 阻值通过电机在25°C连入三角形线圈时，在任意两根电机引线之间测定。温度在100°C时，阻力乘以1.295。(75°C时，温度每上升1°C，阻力上升0.393%)。  
4) 电感通过电机置于1Kz磁场中测定。  
5) 电气时间常数是当电压步进改变后，电机值达到最终电流的63%所花的时间。  
6) 电机常数是对电机效率的测定。它的计算通过在最高工作温度时，用力常数除以电机电阻的平方根得到。  
7) 同非派克放大器一起使用，请咨询工厂。

## 热性能\*

| 型号                        | 单位   | 210-1 | 210-2 | 210-3 | 210-4 |
|---------------------------|------|-------|-------|-------|-------|
| 热阻绕组 - 外壳环境               | °C/W | 1.67  | 0.94  | 0.66  | 0.51  |
| 热时间常数(min.) <sup>1)</sup> |      | 4.3   | 4.3   | 4.3   | 4.3   |
| 最高线圈温度 <sup>2)</sup>      | °C   | 100   | 100   | 100   | 100   |

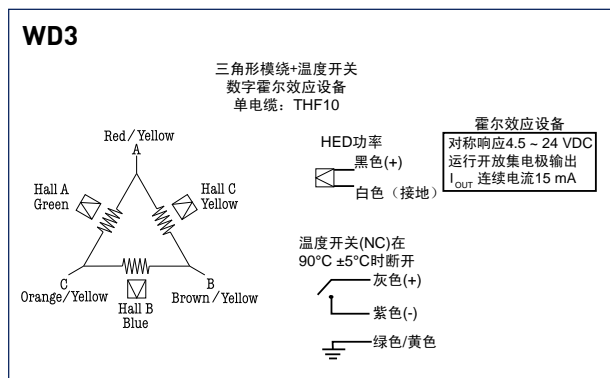
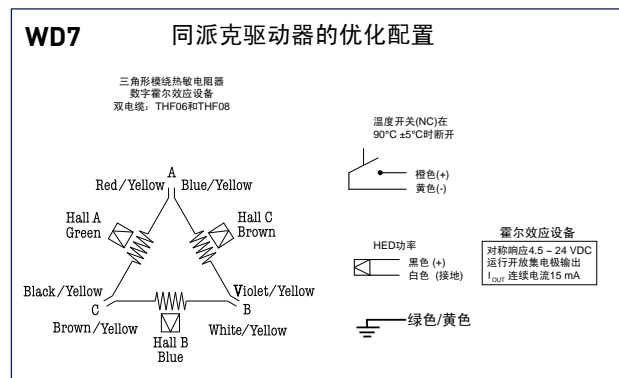
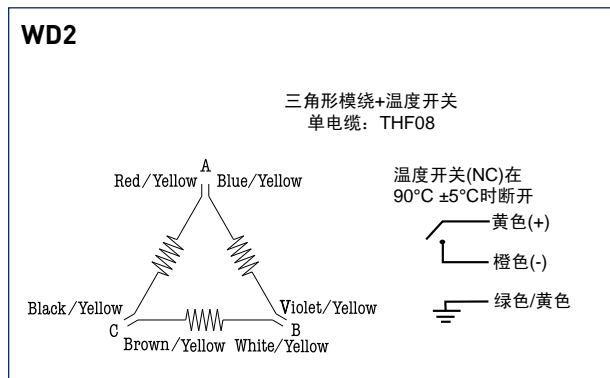
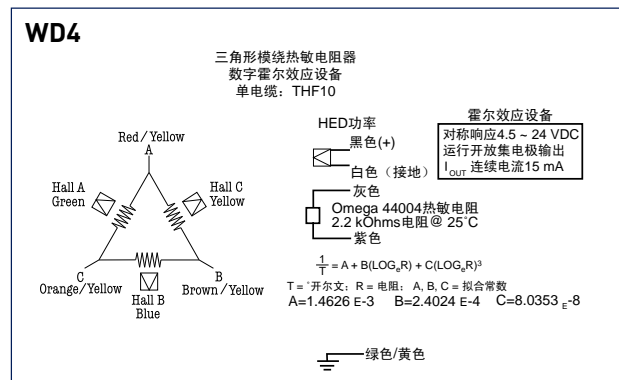
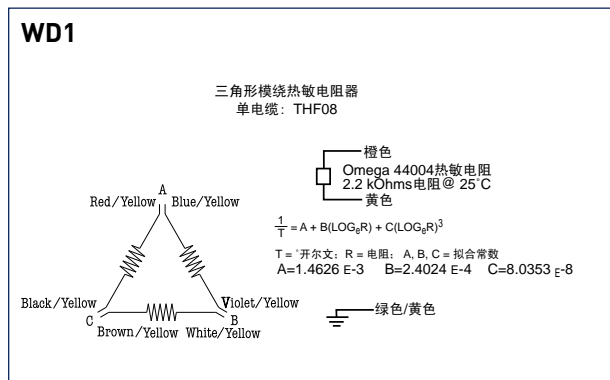
- \* 使用派克的MotionSizer软件对一个特定运动轨迹的线圈温度做出最精确的估计。  
1) 热时间常数是当功率步进改变后，电机温度达到它的最终温度的63%所用的时间。  
2) 热阻是实验上每一瓦功率损耗所决定的线圈温度上升的度数(摄氏度)。

## 机械参数

| 型号                   | 单位      | 210-1        | 210-2        | 210-3        | 210-4        |
|----------------------|---------|--------------|--------------|--------------|--------------|
| 线圈重量                 | kg (lb) | 0.16 (0.35)  | 0.27 (0.60)  | 0.39 (0.86)  | 0.51 (1.12)  |
| 线圈长度                 | mm (in) | 81.3 (3.20)  | 142.2 (5.60) | 203.2 (8.00) | 264.2 (10.4) |
| 吸引力                  | N (lbf) | 0            | 0            | 0            | 0            |
| 电气周期长度 <sup>1)</sup> | mm (in) | 60.96 (2.40) | 60.96 (2.40) | 60.96 (2.40) | 60.96 (2.40) |

1) 电气周期长度是完成360°电气周期，线圈所必须的行程距离。

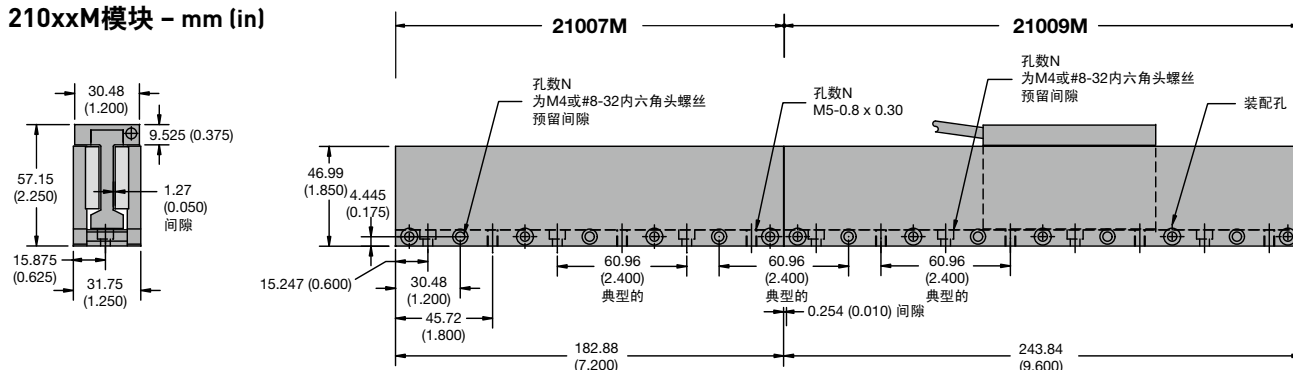
## 配线选项



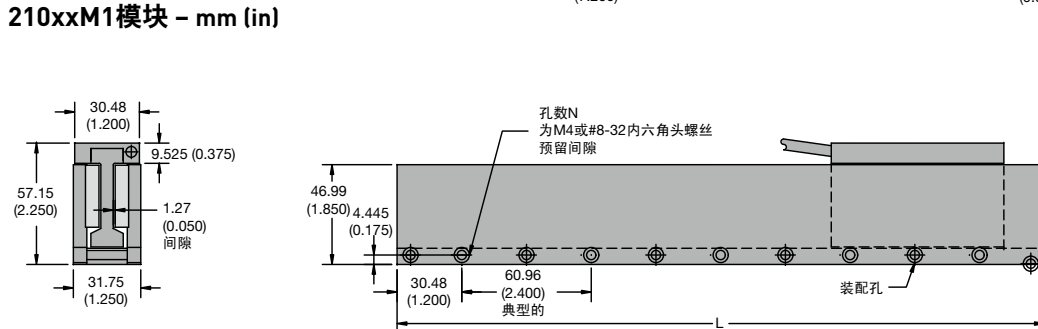
# I-Force无铁芯210系列

## 磁轨技术参数

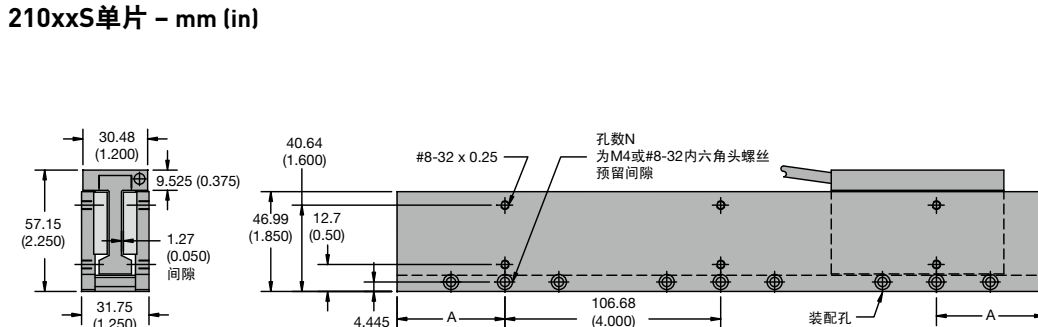
210xxM模块 - mm (in)



210xxM1模块 - mm (in)



210xxS单片 - mm (in)



|                     | 210xxM<br>模块 | 210xxM1<br>模块 | 210xxS<br>单片 |
|---------------------|--------------|---------------|--------------|
| 增量长度 - mm (in)      | 60.96 [2.4]  | 60.96 [2.4]   | 30.48 [1.2]  |
| 最小长度 - mm (in)      | 121.92 [4.8] | 121.92 [4.8]  | 213.4 [8.4]  |
| 最小长度 - mm (in) (单片) | 1219.2 [48]  | 1219.2 [48]   | 1219.2 [48]  |
| 重量 - kg/m (lbs/ft)  | 8.22 [5.50]  | 8.22 [5.50]   | 8.22 [5.50]  |

### 210xxM和210xxM1模块

| 零件编号      | L       |      | N  |
|-----------|---------|------|----|
|           | mm      | in   |    |
| 21004M/M1 | 121.92  | 4.8  | 2  |
| 21007M/M1 | 182.88  | 7.2  | 3  |
| 21009M/M1 | 243.84  | 9.6  | 4  |
| 21012M/M1 | 304.80  | 12.0 | 5  |
| 21014M/M1 | 365.76  | 14.4 | 6  |
| 21016M/M1 | 426.72  | 16.8 | 7  |
| 21019M/M1 | 487.68  | 19.2 | 8  |
| 21021M/M1 | 548.64  | 21.6 | 9  |
| 21024M/M1 | 609.60  | 24.0 | 10 |
| 21026M/M1 | 670.56  | 26.4 | 11 |
| 21028M/M1 | 731.52  | 28.8 | 12 |
| 21031M/M1 | 792.48  | 31.2 | 13 |
| 21033M/M1 | 853.44  | 33.6 | 14 |
| 21036M/M1 | 914.40  | 36.0 | 15 |
| 21038M/M1 | 975.36  | 38.4 | 16 |
| 21040M/M1 | 1036.32 | 40.8 | 17 |
| 21043M/M1 | 1097.28 | 43.2 | 18 |
| 21045M/M1 | 1158.24 | 45.6 | 19 |
| 21048M/M1 | 1219.20 | 48.0 | 20 |

### 模块化的轨道组合

#### 21007M/M1和1009M/M1

| 长度 (L)* |      | 数量        |           |
|---------|------|-----------|-----------|
| mm      | in   | 21007M/M1 | 21009M/M1 |
| 182.9   | 7.2  | 1         | 0         |
| 243.8   | 9.6  | 0         | 1         |
| 365.8   | 14.4 | 2         | 0         |
| 426.7   | 16.8 | 1         | 1         |
| 487.7   | 19.2 | 0         | 2         |
| 548.6   | 21.6 | 3         | 0         |
| 609.6   | 24.0 | 2         | 1         |
| 670.6   | 26.4 | 1         | 2         |
| 731.5   | 28.8 | 0         | 3         |
| 792.5   | 31.2 | 3         | 1         |
| 853.4   | 33.6 | 2         | 2         |
| 914.4   | 36.0 | 1         | 3         |
| 975.4   | 38.4 | 0         | 4         |
| 1036.3  | 40.8 | 3         | 2         |
| 1097.3  | 43.2 | 2         | 3         |
| 1158.2  | 45.6 | 1         | 4         |
| 1219.2  | 48.0 | 0         | 5         |

\*通过结合模块化的轨道部分，长度不受限制。

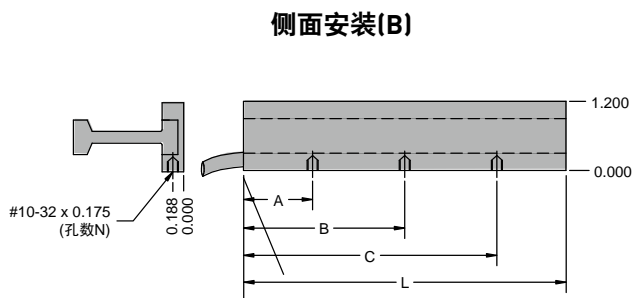
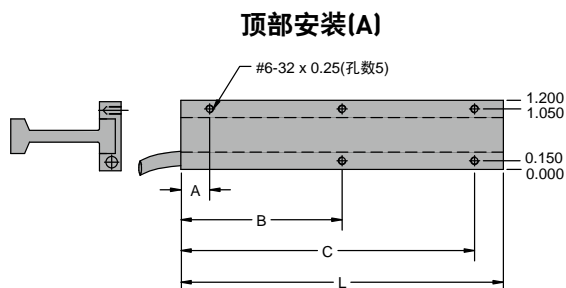
### 210xxS单片

| 零件编号   | L       |      | A      |      | N  |
|--------|---------|------|--------|------|----|
|        | mm      | in   | mm     | in   |    |
| 21008S | 213.36  | 8.4  | 5.08   | 0.20 | 3  |
| 21009S | 243.84  | 9.6  | 20.32  | 0.80 | 3  |
| 21010S | 274.32  | 10.8 | 35.56  | 1.40 | 3  |
| 21012S | 304.80  | 12.0 | 50.80  | 2.00 | 3  |
| 21013S | 335.28  | 13.2 | 66.04  | 2.60 | 3  |
| 21014S | 365.76  | 14.4 | 81.28  | 3.20 | 3  |
| 21015S | 396.24  | 15.6 | 96.52  | 3.80 | 3  |
| 21016S | 426.72  | 16.8 | 10.16  | 0.40 | 5  |
| 21018S | 457.20  | 18.0 | 25.40  | 1.00 | 5  |
| 21019S | 487.68  | 19.2 | 40.64  | 1.60 | 5  |
| 21020S | 518.16  | 20.4 | 55.88  | 2.20 | 5  |
| 21021S | 548.64  | 21.6 | 71.12  | 2.80 | 5  |
| 21022S | 579.12  | 22.8 | 86.36  | 3.40 | 5  |
| 21024S | 609.60  | 24.0 | 101.60 | 4.00 | 5  |
| 21025S | 640.08  | 25.2 | 15.24  | 0.60 | 7  |
| 21026S | 670.56  | 26.4 | 30.48  | 1.20 | 7  |
| 21027S | 701.04  | 27.6 | 45.72  | 1.80 | 7  |
| 21028S | 731.52  | 28.8 | 60.96  | 2.40 | 7  |
| 21030S | 762.00  | 30.0 | 76.20  | 3.00 | 7  |
| 21031S | 792.48  | 31.2 | 91.44  | 3.60 | 7  |
| 21032S | 822.96  | 32.4 | 5.08   | 0.20 | 9  |
| 21033S | 853.44  | 33.6 | 20.32  | 0.80 | 9  |
| 21034S | 883.92  | 34.8 | 35.56  | 1.40 | 9  |
| 21036S | 914.40  | 36.0 | 50.80  | 2.00 | 9  |
| 21037S | 944.88  | 37.2 | 66.04  | 2.60 | 9  |
| 21038S | 975.36  | 38.4 | 81.28  | 3.20 | 9  |
| 21039S | 1005.84 | 39.6 | 96.52  | 3.80 | 9  |
| 21040S | 1036.32 | 40.8 | 10.16  | 0.40 | 11 |
| 21042S | 1066.80 | 42.0 | 25.40  | 1.00 | 11 |
| 21043S | 1097.28 | 43.2 | 40.64  | 1.60 | 11 |
| 21044S | 1127.76 | 44.4 | 55.88  | 2.20 | 11 |
| 21045S | 1158.24 | 45.6 | 71.12  | 2.80 | 11 |
| 21046S | 1188.72 | 46.8 | 86.36  | 3.40 | 11 |
| 21048S | 1219.20 | 48.0 | 101.60 | 4.00 | 11 |

# I-Force无铁芯210系列

## 线圈技术参数

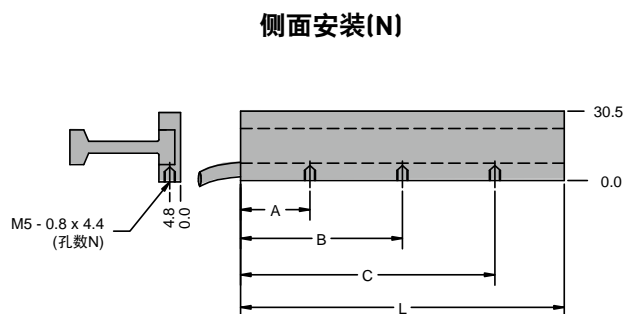
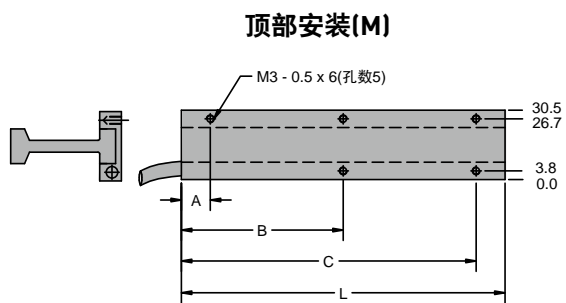
### 英制安装选项



| 线圈尺寸/<br>安装代码 | 尺寸规格(in) |      |      |      |
|---------------|----------|------|------|------|
|               | L        | A    | B    | C    |
| 210-1A        | 3.20     | 0.50 | 1.60 | 2.70 |
| 210-2A        | 5.60     | 0.50 | 2.80 | 5.10 |
| 210-3A        | 8.00     | 0.50 | 4.00 | 7.50 |
| 210-4A        | 10.40    | 0.50 | 5.20 | 9.90 |

| 线圈尺寸/<br>安装代码 | 尺寸规格(in) |   |       |       |       |
|---------------|----------|---|-------|-------|-------|
|               | L        | N | A     | B     | C     |
| 210-1B        | 3.20     | 2 | 1.950 | 2.950 | —     |
| 210-2B        | 5.60     | 2 | 1.625 | 3.975 | —     |
| 210-3B        | 8.00     | 3 | 2.438 | 4.000 | 5.562 |
| 210-4B        | 10.40    | 3 | 2.600 | 5.200 | 7.800 |

### 公制安装选项



| 线圈尺寸/<br>安装代码 | 尺寸规格(mm) |      |       |       |
|---------------|----------|------|-------|-------|
|               | L        | A    | B     | C     |
| 210-1M        | 81.3     | 12.7 | 40.6  | 68.6  |
| 210-2M        | 142.2    | 12.7 | 71.1  | 129.5 |
| 210-3M        | 203.2    | 12.7 | 101.6 | 190.5 |
| 210-4M        | 264.2    | 12.7 | 132.1 | 251.5 |

| 线圈尺寸/<br>安装代码 | 尺寸规格(mm) |   |      |       |       |
|---------------|----------|---|------|-------|-------|
|               | L        | N | A    | B     | C     |
| 210-1N        | 81.3     | 2 | 49.5 | 74.9  | —     |
| 210-2N        | 142.2    | 2 | 41.3 | 101.0 | —     |
| 210-3N        | 203.2    | 3 | 61.9 | 101.6 | 141.3 |
| 210-4N        | 264.2    | 3 | 66.0 | 132.1 | 198.1 |

## 如何订购

在每个数框中填入代码以创建一个完整的电机线圈及磁轨订单编号。

### 电机线圈

示例:

① ② ③ ④ ⑤ ⑥ ⑦  
210 - 2 B - NC - WD2 P - 8

① 系列  
210

② 线圈尺寸

- 1 一极
- 2 两极
- 3 三极
- 4 四极

③ 安装

- A 英制顶部安装
- B 英制侧面安装
- M 公制顶部安装
- N 公制侧面安装

④ 冷却

- NC 无冷却
- AC 空气冷却

⑤ 配线选项 (参见第13页)

- WD1
- WD2
- WD3
- WD4
- WD7

⑥ 绕组

- S 串联
- P 并联
- T 三联 (单极电机不可用)

⑦ 电缆长度

- xx 以英尺指定 (标准8英尺)

### 磁轨

示例:

① ②  
21024M1 - N

① 系列

- 21007M 7.20" 模块化部分  
(参见第15页模块化轨道组合表)
- 21009M 9.60" 模块化部分  
(参见第15页模块化轨道组合长度表)
- 210xxM 4.8 to 48.0" 单片, 2.4" 增量  
(参见第15页零件编码选项表)
- 210xxM1 4.8 to 48.0" 单片, 2.4" 增量  
(参见第15页零件编码选项表)
- 210xxS 8.4" 到48.0" 单片, 1.2" 增量  
(参见第15页零件编码选项表)

② 电磁涂层

- N 镍涂层 (标准)
- B 黑色环氧树脂



# I-Force无铁芯310系列

## 性能参数

| 型号                | 单位     | 310-1           | 310-2           | 310-3            | 310-4            | 310-5            | 310-6             |
|-------------------|--------|-----------------|-----------------|------------------|------------------|------------------|-------------------|
| 峰值力 <sup>1)</sup> | N (lb) | 218.9<br>(49.2) | 409.3<br>(92.0) | 600.0<br>(135.1) | 790.0<br>(177.2) | 980.0<br>(220.3) | 1170.0<br>(263.2) |
| 连续力 <sup>2)</sup> | N (lb) | 49.0<br>(11.0)  | 91.6<br>(20.6)  | 133.9<br>(30.1)  | 176.2<br>(39.6)  | 219.3<br>(49.3)  | 262.0<br>(58.9)   |
| 最大功率              | W      | 1077            | 1885            | 2693             | 3500             | 4308             | 5116              |
| 连续功率              | W      | 54              | 94              | 135              | 179              | 215              | 256               |

- 1) 峰值力及电流占整个工作周期的5%，持续时间一秒。  
2) 持续力及电流建立在线圈绕组温度保持在100°C的基础上。

## 电气参数

| 型号                            | 单位                  | 310-1 |      |      | 310-2 |      |       | 310-3 |       |       | 310-4 |       |       | 310-5 |       |       | 310-6 |       |   |
|-------------------------------|---------------------|-------|------|------|-------|------|-------|-------|-------|-------|-------|-------|-------|-------|-------|-------|-------|-------|---|
|                               |                     | S     | P    | T    | S     | P    | T     | S     | P     | T     | S     | P     | T     | S     | P     | T     | S     | P     | T |
| 绕组                            | S串联/P并联/T三联         |       |      |      |       |      |       |       |       |       |       |       |       |       |       |       |       |       |   |
| 峰值电流                          | A pk sine           | 16.1  | 32.2 | 15.0 | 30.0  | 45.0 | 14.7  | 29.4  | 44.1  | 14.5  | 29.0  | 43.5  | 14.4  | 28.8  | 43.2  | 14.3  | 28.6  | 42.9  |   |
|                               | RMS                 | 11.4  | 22.8 | 10.6 | 21.2  | 31.8 | 10.4  | 20.8  | 31.2  | 10.3  | 20.5  | 30.8  | 10.2  | 20.4  | 30.5  | 10.1  | 20.2  | 30.3  |   |
| 连续电流                          | A pk sine           | 3.6   | 7.2  | 3.4  | 6.8   | 10.2 | 3.3   | 6.6   | 9.9   | 3.2   | 6.4   | 9.6   | 3.2   | 6.4   | 9.6   | 3.2   | 6.4   | 9.6   |   |
|                               | RMS                 | 2.5   | 5.1  | 2.4  | 4.8   | 7.2  | 2.5   | 4.7   | 7.0   | 2.3   | 4.5   | 6.8   | 2.3   | 4.5   | 6.8   | 2.3   | 4.5   | 6.8   |   |
| 力常数 <sup>1)</sup>             | N/A peak            | 13.7  | 6.8  | 27.3 | 13.6  | 9.1  | 40.9  | 20.5  | 13.6  | 54.7  | 27.4  | 18.2  | 68.1  | 34.0  | 22.7  | 81.8  | 40.9  | 27.3  |   |
|                               | lb/A peak           | 3.1   | 1.5  | 6.1  | 3.1   | 2.0  | 9.2   | 4.6   | 3.1   | 12.3  | 6.2   | 4.1   | 15.3  | 7.7   | 5.1   | 18.4  | 9.2   | 6.1   |   |
| 反电动势 <sup>2)</sup>            | V/m/s               | 15.7  | 7.8  | 31.5 | 15.7  | 10.5 | 47.2  | 23.6  | 15.7  | 63.0  | 31.5  | 21.0  | 78.7  | 39.4  | 26.2  | 94.5  | 47.2  | 31.5  |   |
|                               | V/in/s              | 0.40  | 0.20 | 0.80 | 0.40  | 0.27 | 1.20  | 0.60  | 0.40  | 1.60  | 0.80  | 0.53  | 2.00  | 1.00  | 0.67  | 2.40  | 1.20  | 0.80  |   |
| 电阻 @ 25°C (相与相) <sup>3)</sup> | ohms                | 4.0   | 1.0  | 8.1  | 2     | 0.87 | 12.1  | 3     | 1.3   | 16.1  | 3.87  | 1.74  | 20.2  | 4.84  | 2.17  | 24.2  | 5.8   | 2.6   |   |
| 电感系数 (相与相) <sup>4)</sup>      | mH                  | 3.0   | 0.8  | 6.0  | 1.5   | 0.7  | 9.0   | 2.3   | 1.0   | 12.0  | 3.0   | 1.3   | 15.0  | 3.8   | 1.7   | 18.0  | 4.5   | 2.0   |   |
| 电气时间常数 <sup>5)</sup>          | ms                  | 0.7   | 0.7  | 0.7  | 0.7   | 0.7  | 0.7   | 0.7   | 0.7   | 0.7   | 0.7   | 0.7   | 0.7   | 0.7   | 0.7   | 0.7   | 0.7   | 0.7   |   |
| 电机常数 <sup>6)</sup>            | N/W <sup>0.5</sup>  | 6.67  | 6.67 | 9.43 | 9.43  | 9.43 | 11.57 | 11.57 | 11.57 | 13.34 | 13.34 | 13.34 | 14.95 | 14.95 | 14.95 | 16.37 | 16.37 | 16.37 |   |
|                               | lb/W <sup>0.5</sup> | 1.50  | 1.50 | 2.12 | 2.12  | 2.12 | 2.60  | 2.60  | 2.60  | 3.00  | 3.00  | 3.00  | 3.36  | 3.36  | 3.36  | 3.68  | 3.68  | 3.68  |   |
| 终端电压 (最大) <sup>7)</sup>       | VDC                 | 330   | 330  | 330  | 330   | 330  | 330   | 330   | 330   | 330   | 330   | 330   | 330   | 330   | 330   | 330   | 330   | 330   |   |

- 1) 力量是阻力的峰值，由通过一根电机引线的1.0amp及通过其他两根引线的0.5amp电流产生。同样，反电动势(V/in/sec) \* 7.665=力量量(lb/amp)。  
2) 反电动势在电机按照恒定速度运行时，在任意两根导线之间测定。它的值是一个幅度或者位于产生的正弦波的0值到峰值之间。  
3) 阻值通过电机在25°C连入三角形线圈时，在任意两根电机引线之间测定。温度在100°C时，阻力乘以1.295。(75°C时，温度每上升1°C，阻力上升0.393%)。  
4) 电感通过电机置于1Kz磁场中测定。  
5) 电气时间常数是当电压步进改变后，电机值达到最终电流的63%所花的时间。  
6) 电机常数是对电机效率的测定。它的计算通过在最高工作温度时，用力常数除以电机电阻的平方根得到。  
7) 同非派克放大器一起使用，请咨询工厂。

## 热性能\*

| 型号                        | 单位   | 310-1 | 310-2 | 310-3 | 310-4 | 310-5 | 310-6 |
|---------------------------|------|-------|-------|-------|-------|-------|-------|
| 热阻绕组 - 外壳环境               | °C/W | 1.39  | 0.79  | 0.56  | 0.43  | 0.35  | 0.29  |
| 热时间常数(min.) <sup>1)</sup> |      | 7.5   | 7.5   | 7.5   | 7.5   | 7.5   | 7.5   |
| 最高线圈温度 <sup>2)</sup>      | °C   | 100   | 100   | 100   | 100   | 100   | 100   |

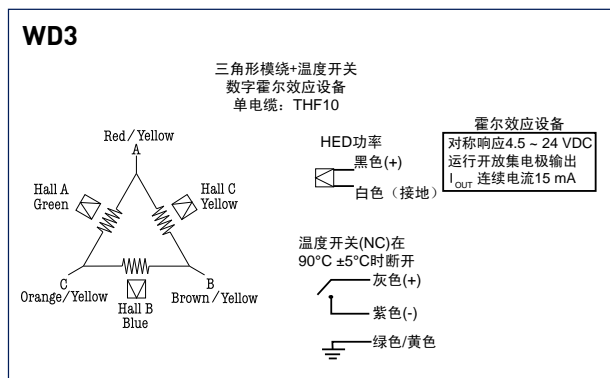
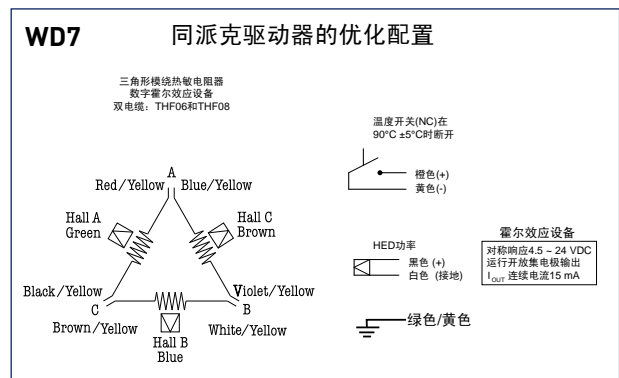
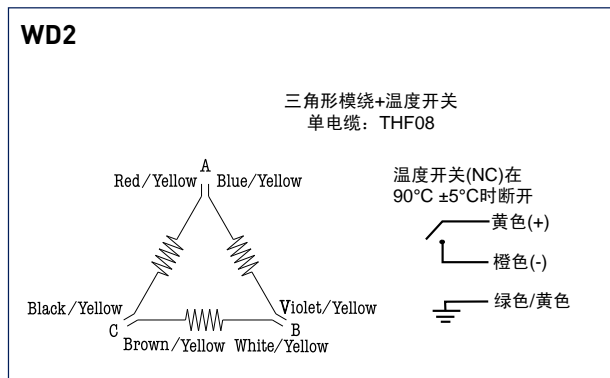
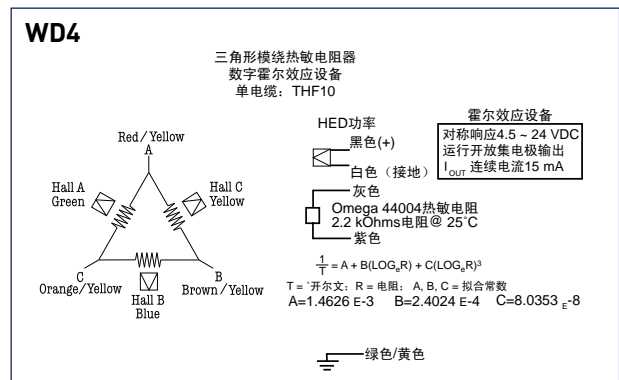
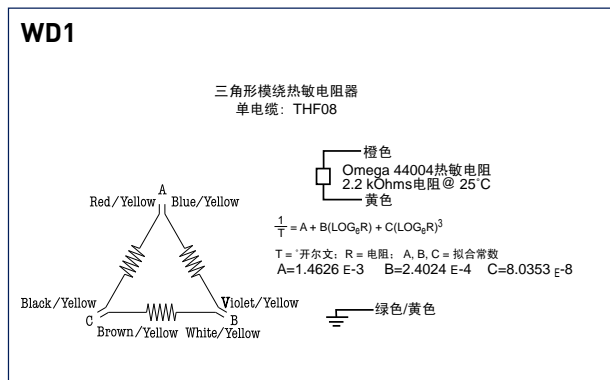
- \* 使用派克的MotionSizer软件对一个特定运动轨迹的线圈温度做出最精确的估计。  
1) 热时间常数是当功率步进改变后，电机温度达到它的最终温度的63%所用的时间。  
2) 热阻是实验上每一瓦功率损耗所决定的线圈温度上升的度数(摄氏度)。

## 机械参数

| 型号                   | 单位      | 310-1           | 310-2           | 310-3           | 310-4           | 310-5           | 310-6           |
|----------------------|---------|-----------------|-----------------|-----------------|-----------------|-----------------|-----------------|
| 线圈重量                 | kg (lb) | 0.31<br>(0.69)  | 0.55<br>(1.22)  | 0.80<br>(1.75)  | 1.03<br>(2.27)  | 1.27<br>(2.80)  | 1.53<br>(3.36)  |
| 线圈长度                 | mm (in) | 81.3<br>(3.20)  | 142.2<br>(5.60) | 203.2<br>(8.00) | 264.2<br>(10.4) | 325.1<br>(12.8) | 386.1<br>(15.2) |
| 吸引力                  | N (lbf) | 0               | 0               | 0               | 0               | 0               | 0               |
| 电气周期长度 <sup>1)</sup> | mm (in) | 60.96<br>(2.40) | 60.96<br>(2.40) | 60.96<br>(2.40) | 60.96<br>(2.40) | 60.96<br>(2.40) | 60.96<br>(2.40) |

1) 电气周期长度是完成360°电气周期，线圈所必须的行程距离。

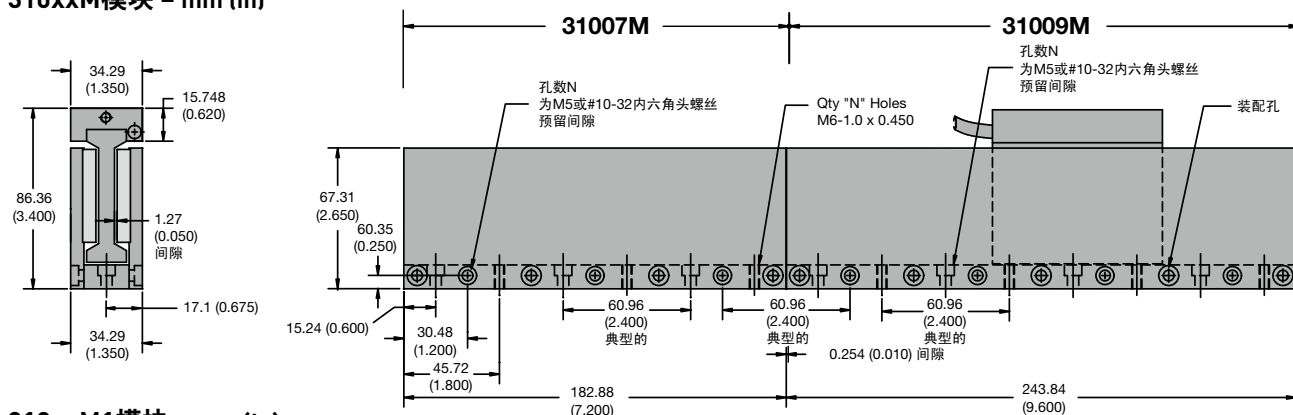
## 配线选项



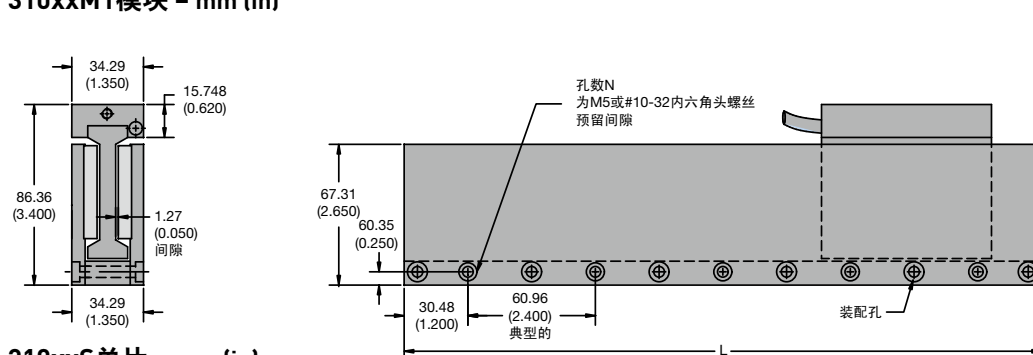
# I-Force无铁芯310系列

## 磁轨技术参数

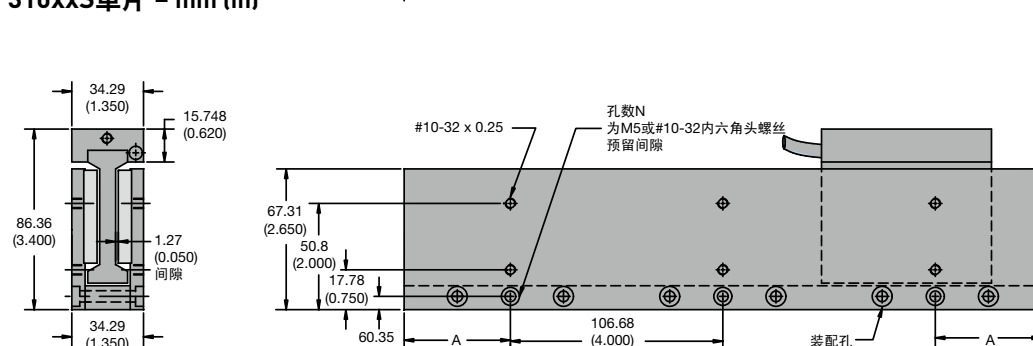
310xxM模块 - mm (in)



310xxM1模块 - mm (in)



310xxS单片 - mm (in)



|                        | 310xxM<br>模块   | 310xxM1<br>模块  | 310xxS<br>单片  |
|------------------------|----------------|----------------|---------------|
| 增量长度 - mm (in)         | 60.96 [2.4]    | 60.96 [2.4]    | 30.48 [1.2]   |
| 最小长度 - mm (in)         | 121.92 [4.8]   | 121.92 [4.8]   | 213.4 [8.4]   |
| 最小长度 - mm (in)<br>(单片) | 1584.96 [62.4] | 1584.96 [62.4] | 1615.4 [63.6] |
| 重量 - kg/m (lbs/ft)     | 12.7 [8.50]    | 12.7 [8.50]    | 12.7 [8.50]   |

### 310xxM和310xxM1模块

| 零件编号      | L       |      | N  |
|-----------|---------|------|----|
|           | mm      | in   |    |
| 31004M/M1 | 121.92  | 4.8  | 2  |
| 31007M/M1 | 182.88  | 7.2  | 3  |
| 31009M/M1 | 243.84  | 9.6  | 4  |
| 31012M/M1 | 304.80  | 12.0 | 5  |
| 31014M/M1 | 365.76  | 14.4 | 6  |
| 31016M/M1 | 426.72  | 16.8 | 7  |
| 31019M/M1 | 487.68  | 19.2 | 8  |
| 31021M/M1 | 548.64  | 21.6 | 9  |
| 31024M/M1 | 609.60  | 24.0 | 10 |
| 31026M/M1 | 670.56  | 26.4 | 11 |
| 31028M/M1 | 731.52  | 28.8 | 12 |
| 31031M/M1 | 792.48  | 31.2 | 13 |
| 31033M/M1 | 853.44  | 33.6 | 14 |
| 31036M/M1 | 914.40  | 36.0 | 15 |
| 31038M/M1 | 975.36  | 38.4 | 16 |
| 31040M/M1 | 1036.32 | 40.8 | 17 |
| 31043M/M1 | 1097.28 | 43.2 | 18 |
| 31045M/M1 | 1158.24 | 45.6 | 19 |
| 31048M/M1 | 1219.20 | 48.0 | 20 |
| 31050M/M1 | 1280.16 | 50.4 | 21 |
| 31052M/M1 | 1341.12 | 52.8 | 22 |
| 31055M/M1 | 1402.08 | 55.2 | 23 |
| 31057M/M1 | 1463.04 | 57.6 | 24 |
| 31060M/M1 | 1524.00 | 60.0 | 25 |
| 31062M/M1 | 1584.96 | 62.4 | 26 |

### 模块化的轨道组合

#### 31007M/M1和31009M/M1

| 长度 (L)* |      | 数量        |           |
|---------|------|-----------|-----------|
| mm      | in   | 31007M/M1 | 31009M/M1 |
| 182.9   | 7.2  | 1         | 0         |
| 243.8   | 9.6  | 0         | 1         |
| 365.8   | 14.4 | 2         | 0         |
| 426.7   | 16.8 | 1         | 1         |
| 487.7   | 19.2 | 0         | 2         |
| 548.6   | 21.6 | 3         | 0         |
| 609.6   | 24.0 | 2         | 1         |
| 670.6   | 26.4 | 1         | 2         |
| 731.5   | 28.8 | 0         | 3         |
| 792.5   | 31.2 | 3         | 1         |
| 853.4   | 33.6 | 2         | 2         |
| 914.4   | 36.0 | 1         | 3         |
| 975.4   | 38.4 | 0         | 4         |
| 1036.3  | 40.8 | 3         | 2         |
| 1097.3  | 43.2 | 2         | 3         |
| 1158.2  | 45.6 | 1         | 4         |
| 1219.2  | 48.0 | 0         | 5         |

\*通过结合模块化的轨道部分，长度不受限制。

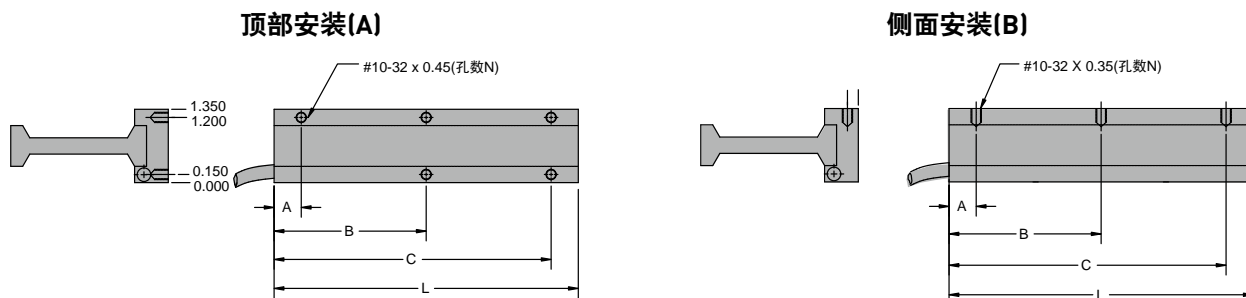
### 310xxS单片

| 零件编号   | L       |      | A      |      | N  |
|--------|---------|------|--------|------|----|
|        | mm      | in   | mm     | in   |    |
| 31008S | 213.36  | 8.4  | 5.08   | 0.20 | 3  |
| 31009S | 243.84  | 9.6  | 20.32  | 0.80 | 3  |
| 31010S | 274.32  | 10.8 | 35.56  | 1.40 | 3  |
| 31012S | 304.80  | 12.0 | 50.80  | 2.00 | 3  |
| 31013S | 335.28  | 13.2 | 66.04  | 2.60 | 3  |
| 31014S | 365.76  | 14.4 | 81.28  | 3.20 | 3  |
| 31015S | 396.24  | 15.6 | 96.52  | 3.80 | 3  |
| 31016S | 426.72  | 16.8 | 10.16  | 0.40 | 5  |
| 31018S | 457.20  | 18.0 | 25.40  | 1.00 | 5  |
| 31019S | 487.68  | 19.2 | 40.64  | 1.60 | 5  |
| 31020S | 518.16  | 20.4 | 55.88  | 2.20 | 5  |
| 31021S | 548.64  | 21.6 | 71.12  | 2.80 | 5  |
| 31022S | 579.12  | 22.8 | 86.36  | 3.40 | 5  |
| 31024S | 609.60  | 24.0 | 101.60 | 4.00 | 5  |
| 31025S | 640.08  | 25.2 | 15.24  | 0.60 | 7  |
| 31026S | 670.56  | 26.4 | 30.48  | 1.20 | 7  |
| 31027S | 701.04  | 27.6 | 45.72  | 1.80 | 7  |
| 31028S | 731.52  | 28.8 | 60.96  | 2.40 | 7  |
| 31030S | 762.00  | 30.0 | 76.20  | 3.00 | 7  |
| 31031S | 792.48  | 31.2 | 91.44  | 3.60 | 7  |
| 31032S | 822.96  | 32.4 | 5.08   | 0.20 | 9  |
| 31033S | 853.44  | 33.6 | 20.32  | 0.80 | 9  |
| 31034S | 883.92  | 34.8 | 35.56  | 1.40 | 9  |
| 31036S | 914.40  | 36.0 | 50.80  | 2.00 | 9  |
| 31037S | 944.88  | 37.2 | 66.04  | 2.60 | 9  |
| 31038S | 975.36  | 38.4 | 81.28  | 3.20 | 9  |
| 31039S | 1005.84 | 39.6 | 96.52  | 3.80 | 9  |
| 31040S | 1036.32 | 40.8 | 10.16  | 0.40 | 11 |
| 31042S | 1066.80 | 42.0 | 25.40  | 1.00 | 11 |
| 31043S | 1097.28 | 43.2 | 40.64  | 1.60 | 11 |
| 31044S | 1127.76 | 44.4 | 55.88  | 2.20 | 11 |
| 31045S | 1158.24 | 45.6 | 71.12  | 2.80 | 11 |
| 31046S | 1188.72 | 46.8 | 86.36  | 3.40 | 11 |
| 31048S | 1219.20 | 48.0 | 101.60 | 4.00 | 11 |
| 31049S | 1249.68 | 49.2 | 15.24  | 0.60 | 13 |
| 31050S | 1280.16 | 50.4 | 30.48  | 1.20 | 13 |
| 31051S | 1310.64 | 51.6 | 45.72  | 1.80 | 13 |
| 31052S | 1341.12 | 52.8 | 60.96  | 2.40 | 13 |
| 31054S | 1371.60 | 54.0 | 76.20  | 3.00 | 13 |
| 31055S | 1402.08 | 55.2 | 91.44  | 3.60 | 13 |
| 31056S | 1432.56 | 56.4 | 5.08   | 0.20 | 15 |
| 31057S | 1463.04 | 57.6 | 20.32  | 0.80 | 15 |
| 31058S | 1493.52 | 58.8 | 35.56  | 1.40 | 15 |
| 31060S | 1524.00 | 60.0 | 50.80  | 2.00 | 15 |
| 31061S | 1554.48 | 61.2 | 66.04  | 2.60 | 15 |
| 31062S | 1584.96 | 62.4 | 81.28  | 3.20 | 15 |
| 31063S | 1615.44 | 63.6 | 96.52  | 3.80 | 15 |

# I-Force无铁芯310系列

## 线圈技术参数

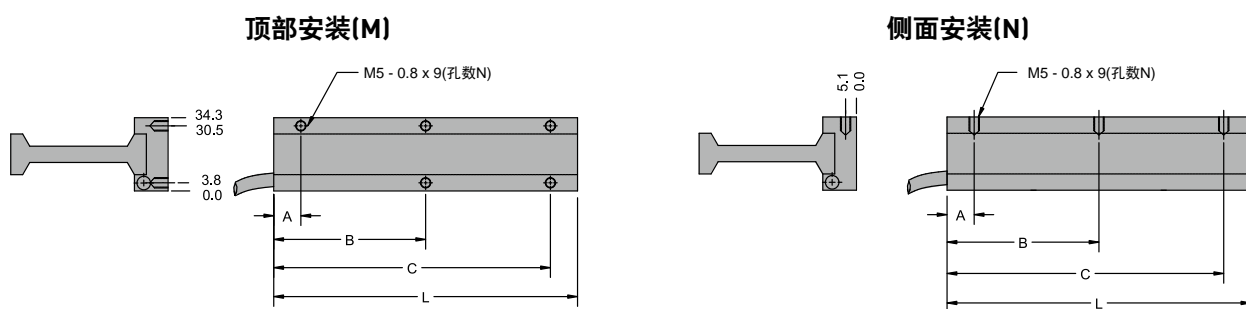
### 英制安装选项



| 线圈尺寸/<br>安装代码 | 尺寸规格(in) |   |      |      |       |
|---------------|----------|---|------|------|-------|
|               | L        | N | A    | B    | C     |
| 310-1A        | 3.20     | 4 | 0.50 | 1.60 | 2.70  |
| 310-2A        | 5.60     | 5 | 0.50 | 2.80 | 5.10  |
| 310-3A        | 8.00     | 5 | 0.50 | 4.00 | 7.50  |
| 310-4A        | 10.40    | 5 | 0.50 | 5.20 | 9.90  |
| 310-5A        | 12.80    | 5 | 0.50 | 6.40 | 12.30 |
| 310-6A        | 15.20    | 5 | 1.70 | 7.60 | 13.50 |

| 线圈尺寸/<br>安装代码 | 尺寸规格(in) |   |       |       |       |
|---------------|----------|---|-------|-------|-------|
|               | L        | N | A     | B     | C     |
| 310-1B        | 3.20     | 2 | 1.950 | 2.950 | —     |
| 310-2B        | 5.60     | 2 | 1.625 | 3.975 | —     |
| 310-3B        | 8.00     | 3 | 2.438 | 4.000 | 5.562 |
| 310-4B        | 10.40    | 3 | 2.600 | 5.200 | 7.800 |
| 310-5B        | 12.80    | 3 | 0.50  | 6.40  | 12.30 |
| 310-6B        | 15.20    | 3 | 1.70  | 7.60  | 13.50 |

### 公制安装选项



| 线圈尺寸/<br>安装代码 | 尺寸规格(mm) |   |      |       |       |
|---------------|----------|---|------|-------|-------|
|               | L        | N | A    | B     | C     |
| 310-1M        | 81.3     | 4 | 12.7 | 40.6  | 68.6  |
| 310-2M        | 142.2    | 5 | 12.7 | 71.1  | 129.5 |
| 310-3M        | 203.2    | 5 | 12.7 | 101.6 | 190.5 |
| 310-4M        | 264.2    | 5 | 12.7 | 132.1 | 251.5 |
| 310-5M        | 325.1    | 5 | 12.7 | 162.6 | 312.4 |
| 310-6M        | 386.1    | 5 | 43.2 | 193.0 | 342.9 |

| 线圈尺寸/<br>安装代码 | 尺寸规格(mm) |   |      |       |       |
|---------------|----------|---|------|-------|-------|
|               | L        | N | A    | B     | C     |
| 310-1N        | 81.3     | 2 | 49.5 | 74.9  | —     |
| 310-2N        | 142.2    | 2 | 41.3 | 101.0 | —     |
| 310-3N        | 203.2    | 3 | 61.9 | 101.6 | 141.3 |
| 310-4N        | 264.2    | 3 | 66.0 | 132.1 | 198.1 |
| 310-5N        | 325.1    | 3 | 12.7 | 162.6 | 312.4 |
| 310-6N        | 386.1    | 3 | 43.2 | 193.0 | 342.9 |

## 如何订购

在每个数框中填入代码以创建一个完整的电机线圈及磁轨订单编号。

### 电机线圈

示例:

① ② ③ ④ ⑤ ⑥ ⑦  
310 - 2 B - NC - WD2 P - 8

#### ① 系列

310

#### ② 线圈尺寸

- 1 一极
- 2 两极
- 3 三极
- 4 四极
- 5 五极
- 6 六极

#### ③ 安装

- A 英制顶部安装
- B 英制侧面安装
- M 公制顶部安装
- N 公制侧面安装

#### ④ 冷却

- NC 无冷却
- AC 空气冷却
- LC 液体冷却

#### ⑤ 配线选项(Refer to page 19)

- WD1
- WD2
- WD3
- WD4
- WD7

#### ⑥ 绕组

- S 串联
- P 并联
- T 三联 (单极电机不可用)

#### ⑦ 电缆长度

- xx 以英尺指定 (标准8英尺)

### 磁轨

示例:

① ②  
31024M1 - N

#### 1 系列

- 31007M 7.20" 模块化部分  
(参见第21页模块化轨道组合表)
- 31009M 9.60" 模块化部分  
(参见第21页模块化轨道组合长度表)
- 310xxM 4.8" 到62.4" 单片, 2.4" 增量  
(参见第21页零件编码选项表)
- 310xxM1 4.8" 到62.4" 单片, 2.4" 增量  
(参见第21页零件编码选项表)
- 310xxS 8.4" 到63.6" 单片, 1.2" 增量  
(参见第21页零件编码选项表)

#### 2 电磁涂层

- N 镍涂层 (标准)
- B 黑色环氧树脂

# I-Force无铁芯410系列

## 性能参数

| 型号                | 单位     | 410-2             | 410-3             | 410-4             | 410-6             | 410-8             |
|-------------------|--------|-------------------|-------------------|-------------------|-------------------|-------------------|
| 峰值力 <sup>1)</sup> | N (lb) | 1041.4<br>(234.1) | 1523.6<br>(342.5) | 2006.3<br>(451.0) | 2967.2<br>(667.0) | 3928.1<br>(883.0) |
| 连续力 <sup>2)</sup> | N (lb) | 233.1<br>(52.4)   | 340.8<br>(76.6)   | 448.9<br>(100.9)  | 663.7<br>(149.2)  | 878.6<br>(197.5)  |
| 最大功率              | W      | 2835              | 4050              | 5265              | 7695              | 10125             |
| 连续功率              | W      | 142               | 203               | 263               | 385               | 506               |

- 1) 峰值力及电流占整个工作周期的5%，持续时间一秒。  
2) 持续力及电流建立在线圈绕组温度保持在100°C的基础上。

## Electrical

| 型号                            | 单位                  | 410-2 |       |       | 410-3 |       |       | 410-4 |       |       | 410-6 |       |       | 410-8 |       |       |
|-------------------------------|---------------------|-------|-------|-------|-------|-------|-------|-------|-------|-------|-------|-------|-------|-------|-------|-------|
|                               |                     | S     | P     | T     | S     | P     | T     | S     | P     | T     | S     | P     | T     | S     | P     | T     |
| 绕组                            | S串联/P并联/T三联         |       |       |       |       |       |       |       |       |       |       |       |       |       |       |       |
| 峰值电流                          | A pk sine           | 19.1  | 38.2  | 57.3  | 18.6  | 37.2  | 55.8  | 18.4  | 36.8  | 55.2  | 18.1  | 36.2  | 54.3  | 18.0  | 36.0  | 54.0  |
|                               | RMS                 | 13.5  | 27.0  | 40.5  | 13.2  | 23.6  | 39.5  | 13.0  | 26.0  | 39.0  | 12.8  | 25.6  | 38.4  | 12.7  | 25.5  | 38.2  |
| 连续电流                          | A pk sine           | 4.3   | 8.6   | 12.9  | 4.2   | 8.4   | 12.6  | 4.1   | 8.2   | 12.3  | 4.1   | 8.2   | 12.3  | 4.0   | 8.0   | 12.0  |
|                               | RMS                 | 3.0   | 6.1   | 9.1   | 3.0   | 5.9   | 8.9   | 2.9   | 5.8   | 8.7   | 2.9   | 5.8   | 8.7   | 2.8   | 5.7   | 8.5   |
| 力常数 <sup>1)</sup>             | N/A peak            | 54.5  | 27.3  | 18.2  | 81.8  | 40.9  | 27.3  | 109.0 | 54.5  | 36.3  | 163.7 | 81.8  | 54.6  | 218.4 | 109.2 | 72.8  |
|                               | lb/A peak           | 12.3  | 6.1   | 4.1   | 18.4  | 9.2   | 6.1   | 24.5  | 12.3  | 8.2   | 36.8  | 18.4  | 12.3  | 49.1  | 24.6  | 16.4  |
| 反电动势 <sup>2)</sup>            | V/m/s               | 63.0  | 31.5  | 21.0  | 94.5  | 47.2  | 31.5  | 126.0 | 63.0  | 42.0  | 189.0 | 94.5  | 63.0  | 252.0 | 126.0 | 84.0  |
|                               | V/in/s              | 1.60  | 0.80  | 0.53  | 2.40  | 1.20  | 0.80  | 3.20  | 1.60  | 1.07  | 4.80  | 2.40  | 1.60  | 6.40  | 3.20  | 2.13  |
| 电阻 @ 25°C (相与相) <sup>3)</sup> | ohms                | 8.0   | 2.0   | 0.9   | 12.0  | 3.0   | 1.3   | 16.0  | 4.0   | 1.8   | 24.0  | 6.0   | 2.7   | 32.0  | 8.0   | 3.6   |
| 电感系数 (相与相) <sup>4)</sup>      | mH                  | 10.0  | 2.5   | 1.1   | 15.0  | 3.8   | 1.7   | 20.0  | 5.0   | 2.2   | 30.0  | 7.5   | 3.3   | 40.0  | 10.0  | 4.4   |
| 电气时间常数 <sup>5)</sup>          | ms                  | 1.3   | 1.3   | 1.3   | 1.3   | 1.3   | 1.3   | 1.3   | 1.3   | 1.3   | 1.3   | 1.3   | 1.3   | 1.3   | 1.3   | 1.3   |
| 电机常数 <sup>6)</sup>            | N/W <sup>0.5</sup>  | 19.57 | 19.57 | 19.57 | 23.98 | 23.98 | 23.98 | 27.67 | 27.67 | 27.67 | 33.90 | 33.90 | 33.90 | 39.14 | 39.14 | 39.14 |
|                               | lb/W <sup>0.5</sup> | 4.40  | 4.40  | 4.40  | 5.39  | 5.39  | 5.39  | 6.22  | 6.22  | 6.22  | 7.62  | 7.62  | 7.62  | 8.80  | 8.80  | 8.80  |
| 终端电压 (最大) <sup>7)</sup>       | VDC                 | 330   | 330   | 330   | 330   | 330   | 330   | 330   | 330   | 330   | 330   | 330   | 330   | 330   | 330   | 330   |

- 1) 力常量是阻力的峰值，由通过一根电机引线的1.0amp及通过其他两根引线的0.5amp电流产生。同样，反电动势(V/in/sec) \* 7.665=力常量(lb/amp)。  
2) 反电动势在电机按照恒定速度运行时，在任意两根导线之间测定。它的值是一个幅度或者位于产生的正弦波的0值到峰值之间。  
3) 阻值通过电机在25 °C连入三角形线圈时，在任意两根电机引线之间测定。温度在100°C时，阻力乘以1.295。(75°C时，温度每上升1°C，阻力上升0.393%)。  
4) 电感通过电机置于1Kz磁场中测定。  
5) 电气时间常量是当电压步进改变后，电机值达到最终电流的63%所花的时间。  
6) 电机常数是对电机效率的测定。它的计算通过在最高工作温度时，用力常数除以电机电阻的平方根得到。  
7) 同非派克放大器一起使用，请咨询工厂。

## 热性能\*

| 型号                        | 单位   | 410-2 | 410-3 | 410-4 | 410-6 | 410-8 |
|---------------------------|------|-------|-------|-------|-------|-------|
| 热阻绕组 - 外壳环境               | °C/W | 0.53  | 0.37  | 0.26  | 0.19  | 0.15  |
| 热时间常数(min.) <sup>1)</sup> |      | 15.1  | 15.1  | 15.1  | 15.1  | 15.1  |
| 最高线圈温度 <sup>2)</sup>      | °C   | 100   | 100   | 100   | 100   | 100   |

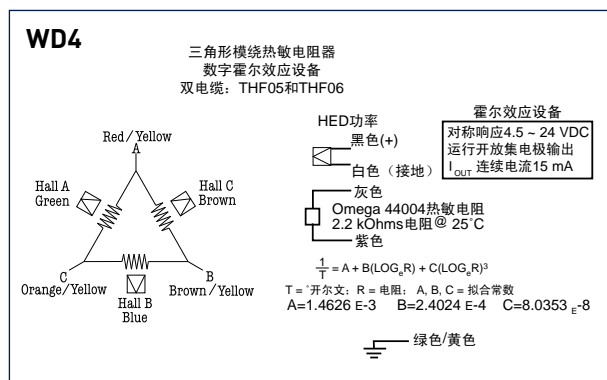
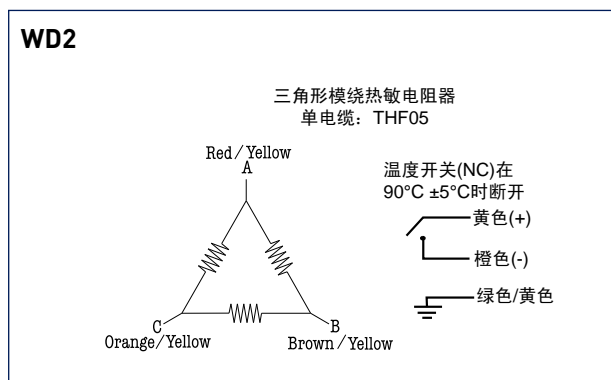
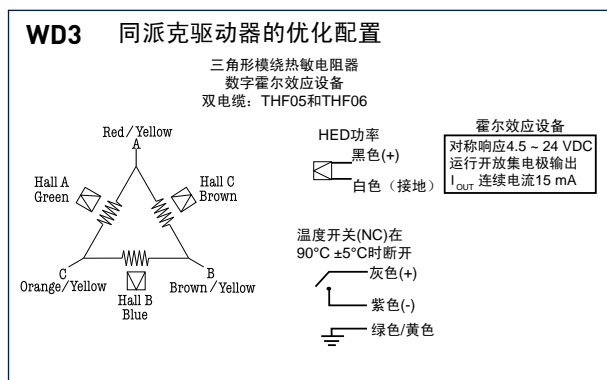
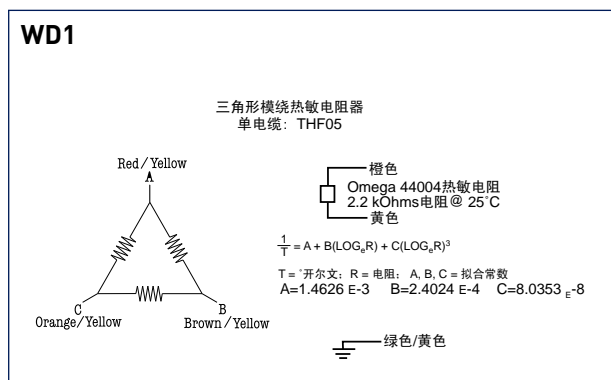
- \* 使用派克的MotionSizer软件对一个特定运动轨迹的线圈温度做出最精确的估计。  
1) 热时间常数是当功率步进改变后，电机温度达到它的最终温度的63%所用的时间。  
2) 热阻是实验上每一瓦功率损耗所决定的线圈温度上升的度数（摄氏度）。

## 机械参数

| 型号                   | 单位      | 410-2           | 410-3            | 410-4            | 410-6            | 410-8            |
|----------------------|---------|-----------------|------------------|------------------|------------------|------------------|
| 线圈重量                 | kg (lb) | 1.59<br>(3.5)   | 2.27<br>(5.0)    | 2.95<br>(6.5)    | 4.32<br>(9.5)    | 5.68<br>(12.5)   |
| 线圈长度                 | mm (in) | 199.1<br>(7.84) | 284.5<br>(11.20) | 369.8<br>(14.56) | 540.5<br>(21.28) | 711.2<br>(28.00) |
| 吸引力                  | N (lbf) | 0               | 0                | 0                | 0                | 0                |
| 电气周期长度 <sup>1)</sup> | mm (in) | 85.34<br>(3.36) | 85.34<br>(3.36)  | 85.34<br>(3.36)  | 85.34<br>(3.36)  | 85.34<br>(3.36)  |

1) 电气周期长度是完成360°电气周期，线圈所必须的行程距离。

## 配线选项

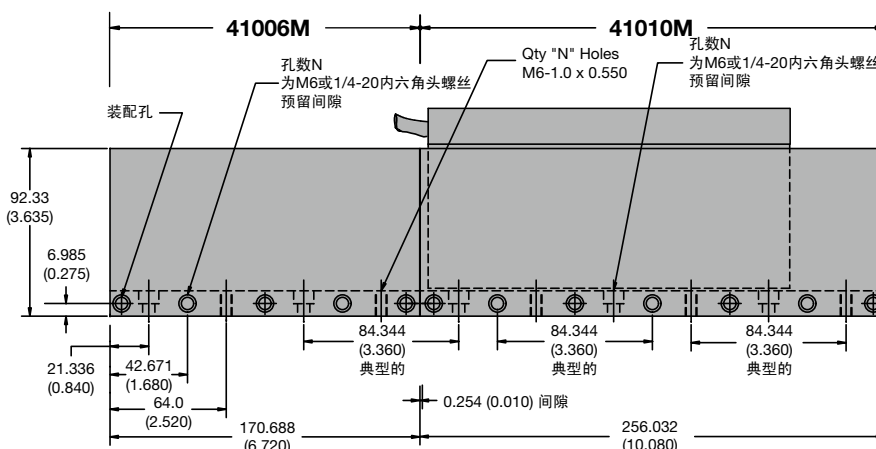
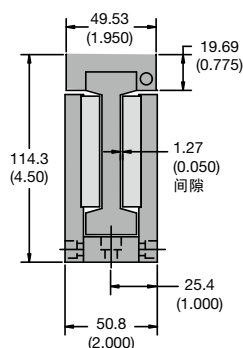




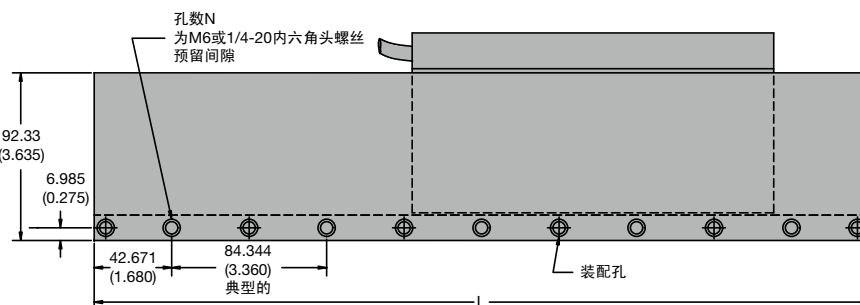
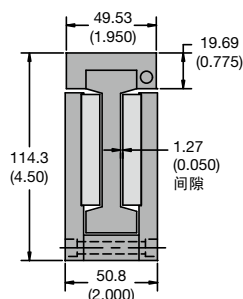
# I-Force无铁芯410系列

## 磁轨技术参数

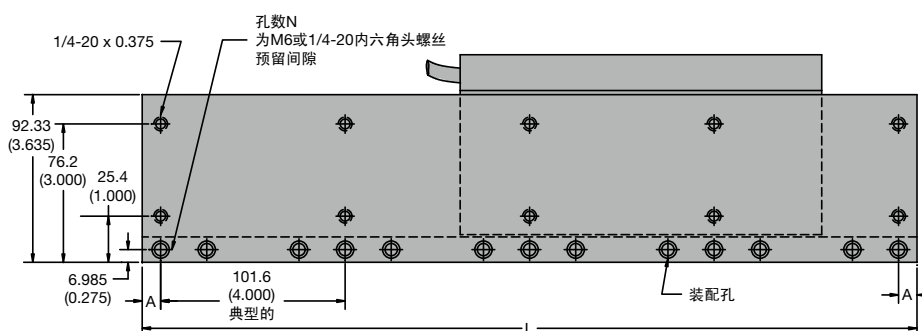
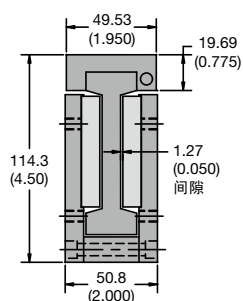
410xxM模块 - mm (in)



410xxM1模块 - mm (in)



410xxS单片 - mm (in)



|                     | 410xxM<br>模块   | 410xxM1<br>模块  | 410xxS<br>单片   |
|---------------------|----------------|----------------|----------------|
| 增量长度 - mm (in)      | 3.36 [85.3]    | 3.36 [85.3]    | 1.68 [42.7]    |
| 最小长度 - mm (in)      | 6.72 [170.7]   | 6.72 [170.7]   | 8.4 [213.4]    |
| 最小长度 - mm (in) (单片) | 63.89 [1621.5] | 63.89 [1621.5] | 62.16 [1578.9] |
| 重量 - kg/m (lbs/ft)  | 29.9 [20.0]    | 29.9 [20.0]    | 29.9 [20.0]    |

### 410xxM和410xxM1模块

| 零件编号      | L       |       | N  |
|-----------|---------|-------|----|
|           | mm      | in    |    |
| 41006M/M1 | 170.69  | 6.72  | 2  |
| 41010M/M1 | 256.03  | 10.08 | 3  |
| 41013M/M1 | 341.38  | 13.44 | 4  |
| 41016M/M1 | 426.72  | 16.80 | 5  |
| 41020M/M1 | 512.06  | 20.16 | 6  |
| 41023M/M1 | 597.41  | 23.52 | 7  |
| 41026M/M1 | 682.75  | 26.88 | 8  |
| 41030M/M1 | 768.10  | 30.24 | 9  |
| 41033M/M1 | 853.44  | 33.60 | 10 |
| 41036M/M1 | 938.78  | 36.96 | 11 |
| 41040M/M1 | 1024.13 | 40.32 | 12 |
| 41043M/M1 | 1109.47 | 43.68 | 13 |
| 41047M/M1 | 1194.82 | 47.04 | 14 |
| 41050M/M1 | 1280.16 | 50.40 | 15 |
| 41053M/M1 | 1365.50 | 53.76 | 16 |
| 41057M/M1 | 1450.85 | 57.12 | 17 |
| 41060M/M1 | 1536.19 | 60.48 | 18 |
| 41063M/M1 | 1621.54 | 63.84 | 19 |

### 410xxS单片

| 零件编号   | L      |       | A      |       | N  |
|--------|--------|-------|--------|-------|----|
|        | mm     | in    | mm     | in    |    |
| 41008S | 213.4  | 8.40  | 5.08   | 0.200 | 3  |
| 41010S | 256.0  | 10.08 | 26.42  | 1.040 | 3  |
| 41011S | 298.7  | 11.76 | 47.75  | 1.880 | 3  |
| 41013S | 341.4  | 13.44 | 69.09  | 2.720 | 3  |
| 41015S | 384.0  | 15.12 | 90.42  | 3.560 | 3  |
| 41016S | 426.7  | 16.80 | 10.16  | 0.400 | 5  |
| 41018S | 469.4  | 18.48 | 31.50  | 1.240 | 5  |
| 41020S | 512.1  | 20.16 | 52.83  | 2.080 | 5  |
| 41021S | 554.7  | 21.84 | 74.17  | 2.920 | 5  |
| 41023S | 597.4  | 23.52 | 95.50  | 3.760 | 5  |
| 41025S | 640.1  | 25.20 | 15.24  | 0.600 | 7  |
| 41026S | 682.8  | 26.88 | 36.58  | 1.440 | 7  |
| 41028S | 725.4  | 28.56 | 57.91  | 2.280 | 7  |
| 41030S | 768.1  | 30.24 | 79.25  | 3.120 | 7  |
| 41031S | 810.8  | 31.92 | 100.58 | 3.960 | 7  |
| 41033S | 853.4  | 33.60 | 20.32  | 0.800 | 9  |
| 41035S | 896.1  | 35.28 | 41.66  | 1.640 | 9  |
| 41036S | 938.8  | 36.96 | 62.99  | 2.480 | 9  |
| 41038S | 981.5  | 38.64 | 84.33  | 3.320 | 9  |
| 41040S | 1024.1 | 40.32 | 105.66 | 4.160 | 9  |
| 41042S | 1066.8 | 42.00 | 25.40  | 1.000 | 11 |
| 41043S | 1109.5 | 43.68 | 46.74  | 1.840 | 11 |
| 41045S | 1152.1 | 45.36 | 68.07  | 2.680 | 11 |
| 41047S | 1194.8 | 47.04 | 89.41  | 3.520 | 11 |
| 41048S | 1237.5 | 48.72 | 9.14   | 0.360 | 13 |
| 41050S | 1280.2 | 50.40 | 30.48  | 1.200 | 13 |
| 41052S | 1322.8 | 52.08 | 51.82  | 2.040 | 13 |
| 41053S | 1365.5 | 53.76 | 73.15  | 2.880 | 13 |
| 41055S | 1408.2 | 55.44 | 94.49  | 3.720 | 13 |
| 41057S | 1450.8 | 57.12 | 14.22  | 0.560 | 15 |
| 41058S | 1493.5 | 58.80 | 35.56  | 1.400 | 15 |
| 41060S | 1536.2 | 60.48 | 56.90  | 2.240 | 15 |
| 41062S | 1578.9 | 62.16 | 78.23  | 3.080 | 15 |

### 模块化的轨道组合

#### 41006M/M1和41010M/M1

| 长度 (L)* |       | 数量        |           |
|---------|-------|-----------|-----------|
| mm      | in    | 41006M/M1 | 41010M/M1 |
| 170.69  | 6.72  | 1         | 0         |
| 256.03  | 10.08 | 0         | 1         |
| 341.38  | 13.44 | 2         | 0         |
| 426.72  | 16.80 | 1         | 1         |
| 512.06  | 20.16 | 0         | 2         |
| 597.41  | 23.52 | 2         | 1         |
| 682.75  | 26.88 | 1         | 2         |
| 768.10  | 30.24 | 0         | 3         |
| 853.44  | 33.60 | 2         | 2         |
| 938.78  | 36.96 | 1         | 3         |
| 1024.13 | 40.32 | 0         | 4         |
| 1109.47 | 43.68 | 2         | 3         |
| 1194.82 | 47.04 | 1         | 4         |
| 1280.16 | 50.40 | 0         | 5         |
| 1365.50 | 53.76 | 2         | 4         |
| 1450.85 | 57.12 | 1         | 5         |
| 1536.19 | 60.48 | 0         | 6         |
| 1621.54 | 63.84 | 2         | 5         |
| 1706.88 | 67.20 | 1         | 6         |
| 1792.22 | 70.56 | 0         | 7         |
| 1877.57 | 73.92 | 2         | 6         |
| 1962.91 | 77.28 | 1         | 7         |
| 2048.26 | 80.64 | 0         | 8         |
| 2133.60 | 84.00 | 2         | 7         |
| 2218.94 | 87.36 | 1         | 8         |
| 2304.29 | 90.72 | 0         | 9         |
| 2389.63 | 94.08 | 2         | 8         |

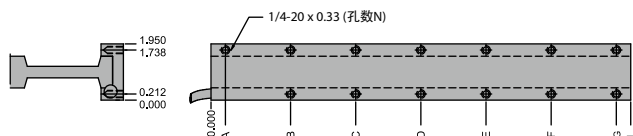
\*通过结合模块化的轨道部分，长度不受限制。

# I-Force无铁芯410系列

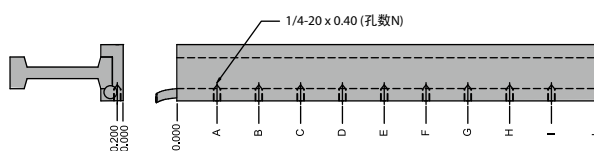
## 线圈技术参数

### 英制安装选项

顶部安装(A)



侧面安装(B)

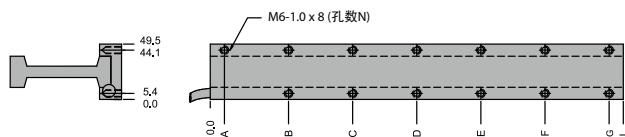


| 线圈尺寸/<br>安装代码 | 尺寸规格(in) |    |      |      |       |       |       |       |       |
|---------------|----------|----|------|------|-------|-------|-------|-------|-------|
|               | L        | N  | A    | B    | C     | D     | E     | F     | G     |
| 410-2A        | 7.84     | 5  | 0.50 | 3.92 | 7.34  | —     | —     | —     | —     |
| 410-3A        | 11.20    | 8  | 0.50 | 1.60 | 5.60  | 9.60  | 10.70 | —     | —     |
| 410-4A        | 14.56    | 9  | 0.50 | 3.28 | 7.28  | 11.28 | 14.06 | —     | —     |
| 410-6A        | 21.28    | 13 | 0.50 | 2.64 | 6.64  | 10.64 | 14.64 | 18.64 | 20.78 |
| 410-8A        | 28.00    | 13 | 2.00 | 6.00 | 10.00 | 14.00 | 18.00 | 22.00 | 26.00 |

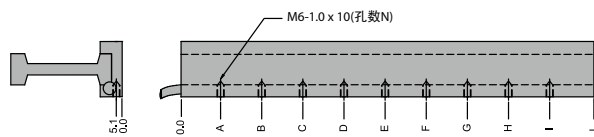
| 线圈尺寸/<br>安装代码 | 尺寸规格(in) |   |      |      |       |       |       |       |       |       |       |
|---------------|----------|---|------|------|-------|-------|-------|-------|-------|-------|-------|
|               | L        | N | A    | B    | C     | D     | E     | F     | G     | H     | I     |
| 410-2B        | 7.84     | 3 | 2.90 | 4.90 | 6.90  | —     | —     | —     | —     | —     | —     |
| 410-3B        | 11.20    | 3 | 4.10 | 7.10 | 10.10 | —     | —     | —     | —     | —     | —     |
| 410-4B        | 14.56    | 4 | 2.78 | 5.78 | 8.78  | 11.78 | —     | —     | —     | —     | —     |
| 410-6B        | 21.28    | 6 | 3.14 | 6.14 | 9.14  | 12.14 | 15.14 | 18.14 | —     | —     | —     |
| 410-8B        | 28.00    | 9 | 3.50 | 6.50 | 9.50  | 12.50 | 15.50 | 18.50 | 21.50 | 24.50 | 27.50 |

### 公制安装选项

顶部安装(M)



侧面安装(N)



| 线圈尺寸/<br>安装代码 | 尺寸规格(in) |    |      |       |       |       |       |       |       |
|---------------|----------|----|------|-------|-------|-------|-------|-------|-------|
|               | L        | N  | A    | B     | C     | D     | E     | F     | G     |
| 410-2M        | 199.1    | 5  | 12.7 | 99.6  | 186.4 | —     | —     | —     | —     |
| 410-3M        | 284.5    | 8  | 12.7 | 40.6  | 142.2 | 243.8 | 271.8 | —     | —     |
| 410-4M        | 369.8    | 9  | 12.7 | 83.3  | 184.9 | 286.5 | 357.1 | —     | —     |
| 410-6M        | 540.5    | 13 | 12.7 | 67.1  | 168.7 | 270.3 | 371.9 | 473.4 | 527.8 |
| 410-8M        | 711.2    | 13 | 50.8 | 152.4 | 254.0 | 355.6 | 457.2 | 558.8 | 660.4 |

| 线圈尺寸/<br>安装代码 | 尺寸规格(in) |   |       |       |       |       |       |       |       |       |       |
|---------------|----------|---|-------|-------|-------|-------|-------|-------|-------|-------|-------|
|               | L        | N | A     | B     | C     | D     | E     | F     | G     | H     | I     |
| 410-2N        | 199.1    | 3 | 73.7  | 124.5 | 175.3 | —     | —     | —     | —     | —     | —     |
| 410-3N        | 284.5    | 3 | 104.1 | 180.3 | 256.5 | —     | —     | —     | —     | —     | —     |
| 410-4N        | 369.8    | 4 | 70.6  | 146.8 | 223.0 | 299.2 | —     | —     | —     | —     | —     |
| 410-6N        | 540.5    | 6 | 79.7  | 156.0 | 232.2 | 308.4 | 384.6 | 460.8 | —     | —     | —     |
| 410-8N        | 711.2    | 9 | 88.9  | 165.1 | 241.3 | 317.5 | 393.7 | 469.9 | 546.1 | 622.3 | 698.5 |

## 如何订购

在每个数框中填入代码以创建一个完整的电机线圈及磁轨订单编号。

### 电机线圈

示例:

① ② ③ ④ ⑤ ⑥ ⑦  
410 - 2 B - NC - WD2 P - 8

① 系列

410

② 线圈尺寸

2 两极  
3 三极  
4 四极  
6 六极  
8 八极

③ 安装

A 英制顶部安装  
B 英制侧面安装  
M 公制顶部安装  
N 公制侧面安装

④ 冷却

NC 无冷却  
AC 空气冷却  
LC 液体冷却

⑤ 配线选项 (参见第13页)

WD1  
WD2  
WD3  
WD4

⑥ 绕组

S 串联  
P 并联  
T 三联

⑦ 电缆长度

xx 以英尺指定 (标准8英尺)

### 磁轨

示例:

① ②  
41023M1 - N

① 系列

41006M 6.72" 模块化部分  
(参见第27页模块化轨道组合表)  
41010M 10.08" 模块化部分  
(参见第27页模块化轨道组合长度表)  
410xxM 6.72" 到63.89" 单片, 3.36" 增量  
(参见第27页零件编码选项表)  
410xxM1 6.72" 到63.89" 单片, 3.36" 增量  
(参见第27页零件编码选项表)  
410xxS 8.4" 到62.16" 单片, 1.68" 增量  
(参见第27页零件编码选项表)

② 电磁涂层

N 镍涂层 (标准)  
B 黑色环氧树脂



北京润诚时代科技有限公司

自动化事业部

地址: 北京市朝阳区汤立路218号C座968室

邮编: 100012

电话: 010-84450370

传真: 010-84450371

网址: www.runcheng.net