



aerospace
climate control
electromechanical
filtration
fluid & gas handling
hydraulics
pneumatics
process control
sealing & shielding



MGV系列 测试台用高速电机



北京润诚时代科技有限公司

自动化事业部

地址：北京市朝阳区汤立路218号C座968室

邮编：100012

电话：010-84450370

传真：010-84450371

网址：www.runcheng.net



本资料由北京润诚时代科技有限公司译制，仅供参考

ENGINEERING YOUR SUCCESS.

| | | |
|------|-------|----|
| 概述 | | 5 |
| 图样 | | 6 |
| 驱动附件 | | 7 |
| 尺寸 | | 9 |
| 订购代码 | | 10 |

测试台用高速电机——MGV

概述

描述

MGV系列伺服电机专为需要高速度和低惯量的应用而推出的创新的直接驱动解决方案。
MGV电机可以在应用在许多汽车或航空组件测试台上（启动器、泵、发电机、齿轮箱等）。
高响应和卓越的动态性能，MGV电机非常适合于模拟测试的需求：周期循环速度，IC工程的非周期循环速度，等等。



特征

- 超高的最大速度可以避免机械速度乘法器的使用
- 低惯量允许非常快的加速度和减速度
- 恒功率运行上面的标称速度，可以避免过度的驱动
- 水冷却确保紧凑的尺寸和低噪音水平
- 高动态能力允许产品测试状况得以精确再现。

应用

- 发动机测试
 - 卡车
 - 汽车
 - 摩托车
- 部件测试
 - 齿轮箱
 - 差速器
 - 轴承
 - 齿带
 - ...

技术特性——概述

| | |
|----------|--|
| 功率 | 高达230kW |
| 速度 | 高达45000rpm |
| 弱磁 | 高达10倍额定速度 (取决于驱动器能力) |
| 安装* | B3法兰 |
| 保护等级 | IP40(标准) |
| 冷却方法 | 水套 |
| 供电电压 | 400 VAC |
| 连接 | <ul style="list-style-type: none"> • 1.2米长动力和温度探头散线 • 反馈传感器信号连接器 |
| 定子绕组绝缘等级 | F类, 根据EN60034-1(注塑) |
| 温度保护 | 1 PTC 150探头(标准) |
| 转子平衡 | G1 品质 |
| 轴端 | 实心光滑轴(标准) |
| 轴承 | 钢或陶瓷, 取决于速度和负载 |
| 反馈传感器 | 2极旋转变压器/正余弦编码器 |

* 注意：电机是基于水平运行而设计，如果垂直安装，请联系我们。

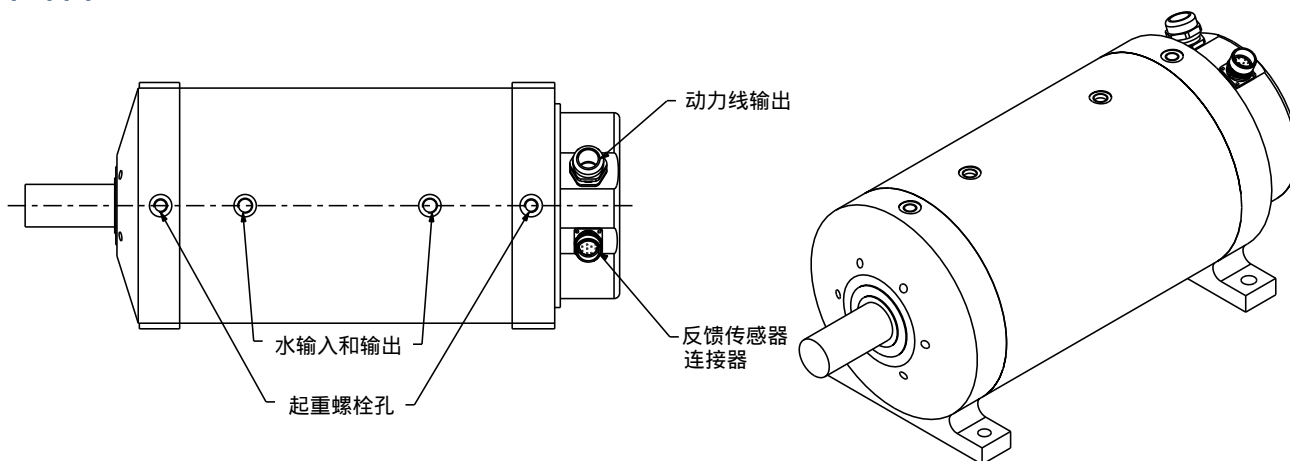
MGV系列永磁无刷伺服电机集成到一个紧凑的水冷架内。
MGV系列伺服电机特别合适汽车和航空航天部件的测试，比传统通风风扇的异步电动机提供了大量的优势：

- 增加的最大速度
- 抑制机械高速乘法器
- 缩小尺寸
- 降低噪音

大量的绕组类型可用，满足高达230kW任何期望的扭矩/速度特性。

与派克AC890系列驱动器组合，MGV受益于弱磁技术，可以在较低的速度提供高扭矩，并从额定速度到最大速度的恒定功率。

图样



驱动附件

| 电机 | 驱动 | S1 功率 P S1 [kW] | 低速转矩 S1 M ₀ [Nm] | 基本速度 Nb [min ⁻¹] | 最大速度 N [min ⁻¹] | 低速恒流 I ₀ [A _{rms}] | 惯量 J [kgmm ²] |
|-----------|---------------------|--------------------------|--------------------------------------|------------------------------------|-----------------------------------|---|---------------------------------|
| MGV430BAL | Drive 25/51 - 400 | 10 | 7.3 | 13 100 | 45 000 | 24.7 | 890 |
| MGV430BAI | Drive 35/79 - 400 | 15.6 | 6.8 | 21 900 | 45 000 | 35 | 890 |
| MGV635CAF | Drive 37/57 - 400 | 15.6 | 20 | 7 450 | 30 000 | 36.6 | 3520 |
| MGV635CAD | Drive 55/85 - 400 | 25 | 20 | 11 900 | 30 000 | 54.8 | 3520 |
| MGV840CAR | Drive 24/37 - 400 | 10 | 68 | 1 410 | 24 000 | 23.2 | 18 600 |
| MGV840CAH | Drive 73/114 - 400 | 32 | 68 | 4 500 | 24 000 | 72.6 | 18 600 |
| MGV840CAF | Drive 94/151 - 400 | 44 | 66 | 6 370 | 24 000 | 93.8 | 18 600 |
| MGV840CAD | Drive 123/227 - 400 | 63 | 58 | 10 300 | 24 000 | 123 | 18 600 |
| MGV950CAC | Drive 222/456 - 400 | 105 | 200 | 5 010 | 20 000 | 252 | 63 000 |
| MGV950CAX | Drive 454/821 - 400 | 175 | 200 | 8 350 | 20 000 | 454 | 63 000 |
| MGV970CBX | Drive 542/661 - 400 | 230 | 390 | 5 630 | 12 000 | 542 | 86 600 |
| MGVA50DAC | Drive 154/191 - 400 | 67 | 480 | 1 330 | 12 000 | 154 | 292 000 |
| MGVA50DAB | Drive 230/287 - 400 | 101 | 480 | 2 010 | 12 000 | 230 | 292 000 |
| MGVA50DAA | Drive 439/598 - 400 | 200 | 460 | 4 150 | 12 000 | 439 | 292 000 |
| MGVA50DBB | Drive 470/660 - 400 | 195 | 620 | 3 000 | 12 000 | 465.2 | 292 000 |

全球解决方案

易于集成

派克海洛斯自1964年就已经开始了工业冷却水设备的设计和制造。采用闭路循环，消除了污染和废水，提高了效率，节省了能源。

Hyperchill产品可用于MGV电机的冷却，使你可以从派克获取完整的集成解决方案所带来的效益。我们也可以帮助您选择、装配和你需要扭矩测量法兰。



效益

- 单个供应商的完整解决方案
- 最大的可靠性
- 优化系统
- 低噪音系统（驱逐系统）

驱动附件

完整而强大的AFE 4象限解决方案

在采用派克带有AFE的驱动器配置时，谐波失真按照IEEE519和能够反馈到供电电网降低（THD < 3%）。此外，MGV电机受益于弱磁场，使他们能够在较低的速度获取更高的转矩，从额定到最大速度恒功率的应用。这样就消除了过度驱动。

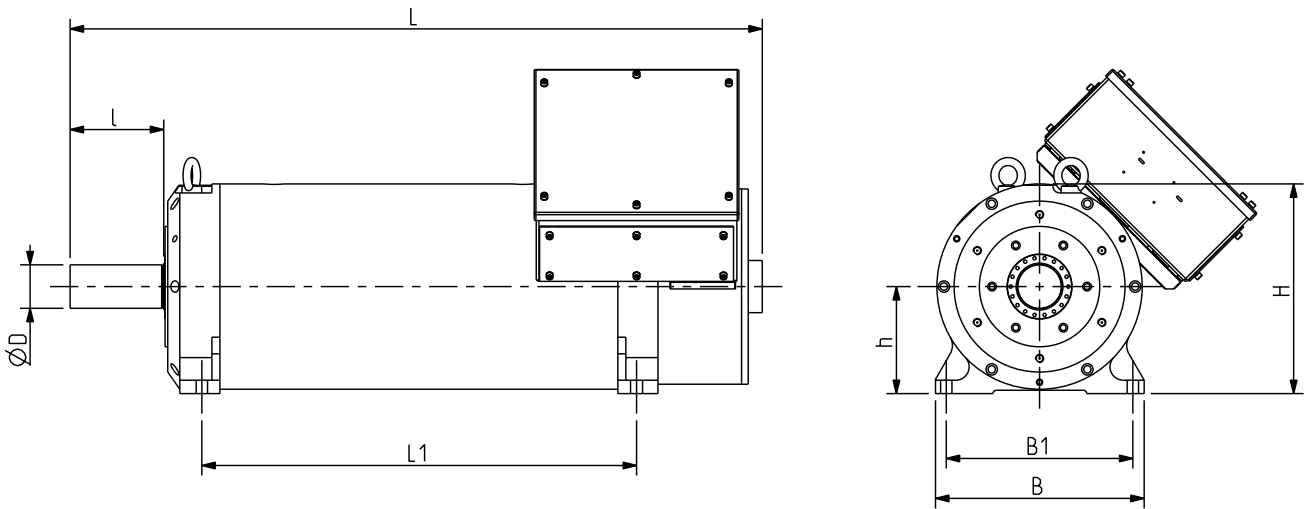
| 电机 | AC890 驱动 | S1 功率 P S1 [kW] | 低速转矩 S1 M ₀ [Nm] | 基本速度 Nb [min ⁻¹] | 最大速度 N [min ⁻¹] |
|-----------|---------------|--------------------------|--------------------------------------|------------------------------------|-----------------------------------|
| MGV430BAL | 890SD-53230SC | 10 | 7.3 | 13000 | 27900 |
| MGV430BAI | 890SD-532450D | 16 | 6.8 | 22000 | 30000 |
| MGV635CAF | 890SD-532450D | 16 | 20 | 7500 | 15800 |
| MGV635CAD | 890SD-532590D | 24 | 18 | 13000 | 20000 |
| MGV635CAD | 890SD-432730E | 25 | 20 | 12000 | 16000 |
| MGV840CAP | 890SD-532450D | 16 | 68 | 2300 | 4510 |
| MGV840CAH | 890SD-432870E | 32 | 68 | 4500 | 9010 |
| MGV840CAF | 890SD-433105F | 44 | 66 | 6400 | 12000 |
| MGV840CAD | 890SD-433145F | 63 | 58 | 10000 | 16000 |
| MGV950CAC | 890SD-433316G | 110 | 200 | 5000 | 10200 |
| MGV950CAX | 890SD-433420H | 160 | 170 | 8900 | 16000 |
| MGV950CAX | 890SD-433520H | 180 | 200 | 8400 | 16000 |
| MGV970CBX | 890SD-433520H | 220 | 350 | 6000 | 10900 |
| MGVA50DAC | 890SD-433145F | 66 | 450 | 1400 | 2500 |
| MGVA50DAB | 890SD-433250G | 100 | 480 | 2000 | 3750 |
| MGVA50DAA | 890SD-433520H | 200 | 460 | 4200 | 7510 |
| MGVA50DBB | 890SD-433520H | 200 | 620 | 3000 | 5780 |



| 电机 | DIGIVEX 驱动 | S1 功率 P S1 [kW] | 低速转矩 S1 M ₀ [Nm] | 基本速度 Nb [min ⁻¹] | 最大速度 N [min ⁻¹] |
|-----------|-----------------|--------------------------|--------------------------------------|------------------------------------|-----------------------------------|
| MGV430BAL | DIGIVEX 32/64 | 9.7 | 6.9 | 13000 | 45000 |
| MGV430BAI | DIGIVEX 50/80 | 16 | 6.8 | 22000 | 45000 |
| MGV635CAF | DIGIVEX 50/80 | 16 | 19 | 7600 | 30000 |
| MGV635CAD | DIGIVEX 100/120 | 25 | 20 | 12000 | 30000 |
| MGV840CAP | DIGIVEX 50/80 | 16 | 66 | 2300 | 24000 |
| MGV840CAH | DIGIVEX 100/120 | 32 | 66 | 4600 | 24000 |
| MGV840CAF | DIGIVEX 150 | 44 | 66 | 6400 | 24000 |
| MGV840CAD | DIGIVEX 300 | 63 | 58 | 10000 | 24000 |
| MGVA50DAC | DIGIVEX 300 | 67 | 480 | 1300 | 12000 |



尺寸



| 电机 | 尺寸 [mm] | | | | | | | | 重量 [kg] |
|--------|---------|-----|-----|-----|-----|-----|-----|----|---------|
| | L | L1 | B | B1 | H | h | l | ØD | |
| MGV430 | 376 | 225 | 150 | 125 | 150 | 80 | 50 | 24 | 33 |
| MGV635 | 444 | 275 | 160 | 140 | 170 | 90 | 58 | 32 | 50 |
| MGV840 | 531 | 334 | 220 | 190 | 217 | 112 | 80 | 38 | 100 |
| MGV950 | 1050 | 496 | 290 | 254 | 295 | 160 | 110 | 48 | 250 |
| MGV970 | 1250 | 658 | 290 | 254 | 295 | 160 | 110 | 42 | 270 |
| MGVA50 | 1300 | 650 | 312 | 277 | 313 | 160 | 140 | 65 | 400 |

订购代码

MGV 系列

| | 1 | 2 | 3 | 4 | 5 | 6 | 7 | 8 | 9 |
|------|------------|------------|------------|----------|-----------|----------|----------|----------|------------|
| 订购示例 | MGV | 840 | CAE | A | B3 | L | R | 1 | 000 |

| | | |
|----------|----------------|------------------------------|
| 1 | 产品系列 | |
| | MGV | 水冷高速电机 |
| 2 | 大小 | |
| | 430 | 参见驱动附件表 |
| | 635 | |
| | 840 | |
| | ... | |
| 3 | 转矩/速度特性 | |
| | BAL | 参见驱动附件表 |
| | BAI | |
| | CAF | |
| | ... | |
| 4 | 反馈传感器 | |
| | A | 旋转变压器 |
| | K | 正余弦编码器 (选项) |
| 5 | 安装 | |
| | B3 | 水平, 地脚安装 (标准) |
| 6 | 设计 | |
| | L | 高速设计 (不锈钢轴承) |
| | H | 非常高速设计 (陶瓷轴承) |
| | X | 超高速设计 (X寿命轴承) |
| 7 | 固定代码 | |
| | R | |
| 8 | 电气连接 | |
| | 1 | 动力线输出1.2米, PTC和编码器信号连接器 (标准) |
| | 6 | 终端盒 (选项) |
| 9 | 接口 | |
| | 000 | 标准电机 |
| | | 其它代码: 客户特殊定制电机 |



北京润诚时代科技有限公司

自动化事业部

地址：北京市朝阳区汤立路218号C座968室

邮编：100012

电话：010-84450370

传真：010-84450371

网址：www.runcheng.net

