

FASTAR



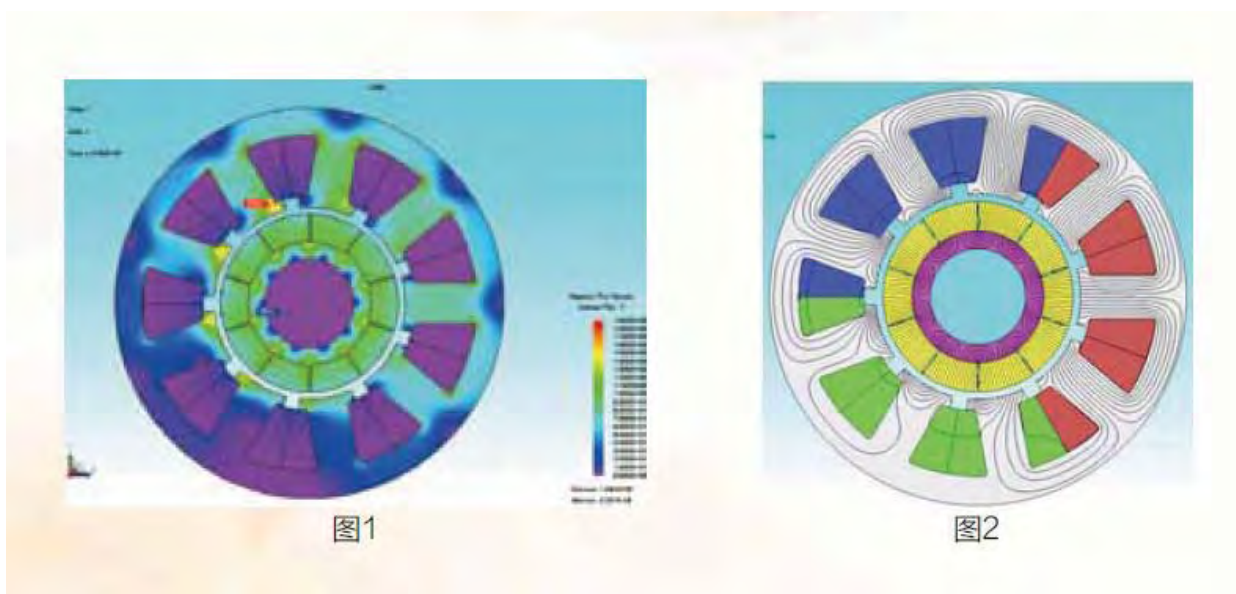
RT系列直流无刷力矩电机

www.fastarmotion.com

直流力矩电机技术信息



随着科学技术水平的发展，制造业正迈向“伺服时代”，伺服电机应用范围几乎涵盖了所有运动控制领域。随着目前广泛使用的机电一体化自动化设备体系的建立，伺服系统已成为自动控制的基础部件。由于伺服电机的驱动装置采用了先进全数字式驱动控制技术，硬件结构简单，参数调整方便，产品生产的一致性可靠性增加，同时可集成复杂的电机控制算法和智能化控制功能，如增益自动调整、网络通讯功能等，大大拓展了伺服电机的适用领域。另外随着各行业，如机器人、电动汽车、数控机床、包装机械、纺织机械、注塑机、印刷机械、武器装备（卫星、火箭、导弹、飞机、火炮、雷达、舰载设备）等，对精度、效率和工作可靠性等要求不断提高，这些领域对伺服电机的需求将迅猛增长，伺服将逐步替代原有直流有刷电机伺服和步进电机伺服并在大功率、大力矩范围与液压伺服齐头并进。永磁同步伺服电机具有高功率/质量比、微小体积的特点，除此以外，其硬件结构简单、参数调整方便、产品生产一致性可靠性好及可集成复杂电机控制算法和智能化控制功能（如增益自动调整、网络通讯功能等）大大拓展了交流伺服电机的使用领域。电磁场有限元分析已经广泛的应用于国内外电机产品的仿真设计，通过对产品的有限元分析，可以得到设计产品的磁场分布情况、温度变化情况、反电动势、涡流损耗情况、转矩波动情况、结构强度情况等，这大大的缩短了设计周期，可以很方便的计算各种方案供设计人员参考。图1、2、3、4分别为用仿真软件分析得到的电机磁场强度分布图、磁力线分布图、转矩波动图及反电动势图。



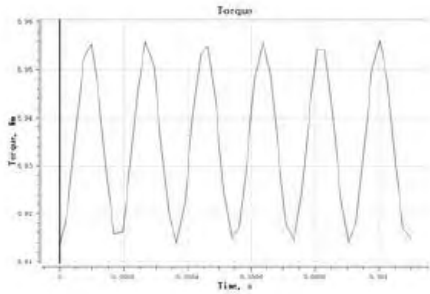


图3

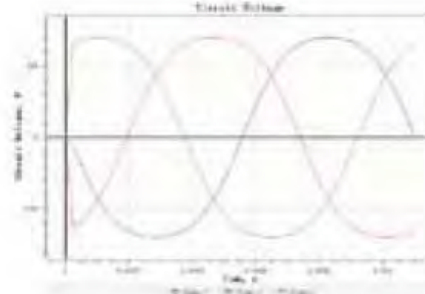


图4

对于伺服控制系统，位置检测是不可或缺的一部分。我公司使用的磁电式传感器具有结构简单、检测精度高、环境适应性好的特点，尤其对于永磁同步电机的位置检测尤其适用，同时可以很方便的扩展到其他的位置检测领域。伺服控制器作为整个伺服系统的“大脑”，所有的位置控制、速度控制、电流（转矩）控制都将作为算法程序（软件）在这个“大脑”中运行。根据伺服控制原理和永磁同步电机控制模型，并基于 PID 控制设计出由电流环、速度环和位置环控制构成的三闭环全数字交流伺服控制系统，控制系统示意图如图5所示。

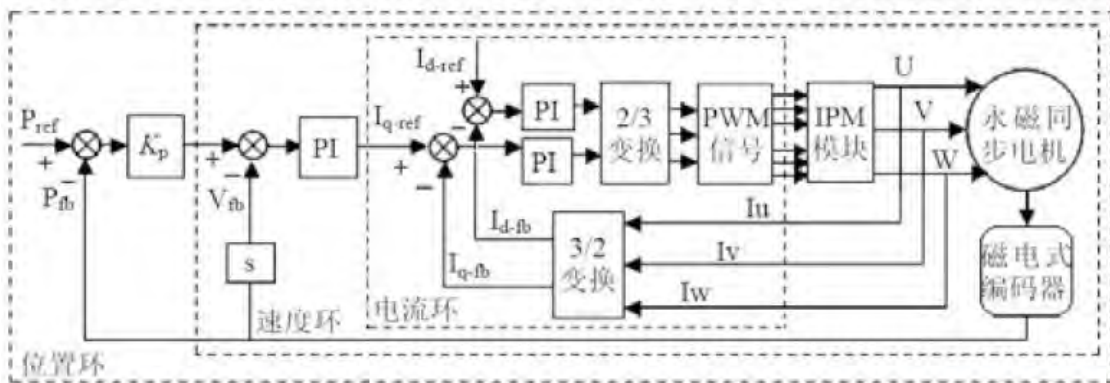


图5

目前，我公司已基本掌握永磁同步电机的三大关键技术：电机本体的电磁仿真设计、高精度磁电编码器设计和控制器设计技术。且我公司生产的永磁同步伺服电机及控制器已按照国军标中各项要求进行并通过了高低温工作、贮存试验（-50~+85℃），随机振动试验，电磁兼容试验等各项环境试验。图6、7为振动试验及电磁兼容试验示意图。

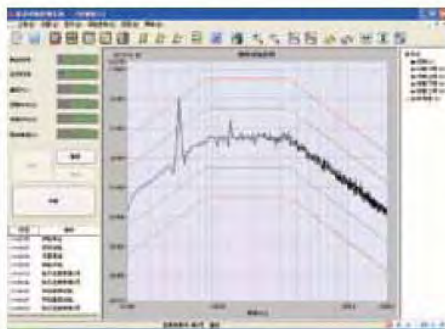


图6

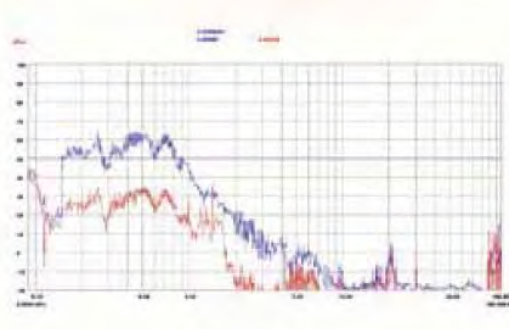
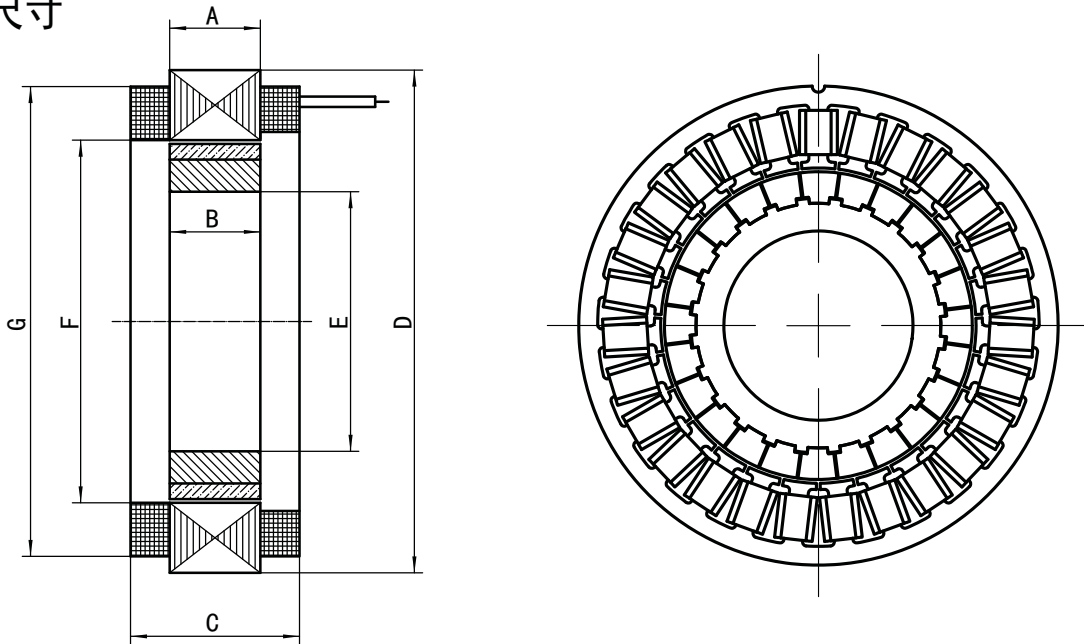


图7

1: 产品参数

电机型号	RT28-12-A		RT40-08-A	RTN40-15-A
额定电压 (V)	27		27	27
空载转速 (rpm)	8000		5500	2200
连续堵转电流 (A)	1.75		1	1
连续扭矩 (Nm)	0.06		0.04	0.12
峰值堵转电流 (A)	3.5		6	5
峰值堵转扭矩 (Nm)	0.12		0.24	0.56
线电阻 (Ω)	0.85		3.0	3.4
线电感 (mL)	0.16		1.4	1.4
转矩系数 (Nm/Arms)	0.034		0.04	0.012
转动惯量 ($\text{kg}\cdot\text{m}^2$)	$1.2\cdot 10^{-6}$		$1.1\cdot 10^{-6}$	$5.3\cdot 10^{-6}$
重量 (g)	43		84	192

2: 外形尺寸

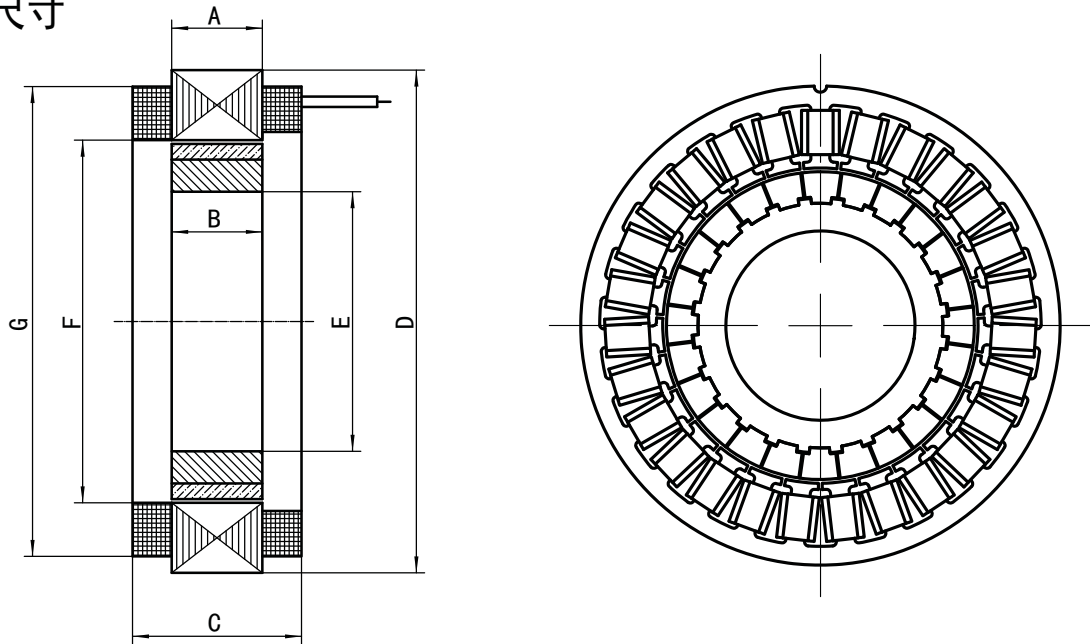


电机型号	RT28-12-A		RT40-08-A	RTN40-15-A
A(mm)	12.4		9	16
B(mm)	12.5		9	17
C(mm)	18.4		21	22
D(mm)	28		39	40
E(mm)	13		6	18
F(mm)	20		21	27
G(mm)	27		35	39

1: 产品参数

电机型号	RT40-15-A	RT40-15-B	RT40-15-C	RT60-08-A
额定电压 (V)	27	48	24	24
空载转速 (rpm)	3100	8000	3900	2500
连续堵转电流 (A)	1	1.4	1.4	2
连续扭矩 (Nm)	0.08	0.08	0.08	0.2
峰值堵转电流 (A)	6	8.4	7	8
峰值堵转扭矩 (Nm)	0.48	0.48	0.4	0.8
线电阻 (Ω)	3.8	1.5	1.6	1.8
线电感 (mL)	2.0	1.2	1	1.2
转矩系数 (Nm/Arms)	0.08	0.06	0.06	0.1
转动惯量 ($\text{kg}\cdot\text{m}^2$)	$2.0\cdot 10^{-6}$	$2.0\cdot 10^{-6}$	$2.0\cdot 10^{-6}$	$9.2\cdot 10^{-6}$
重量 (g)	150	150	150	192

2: 外形尺寸

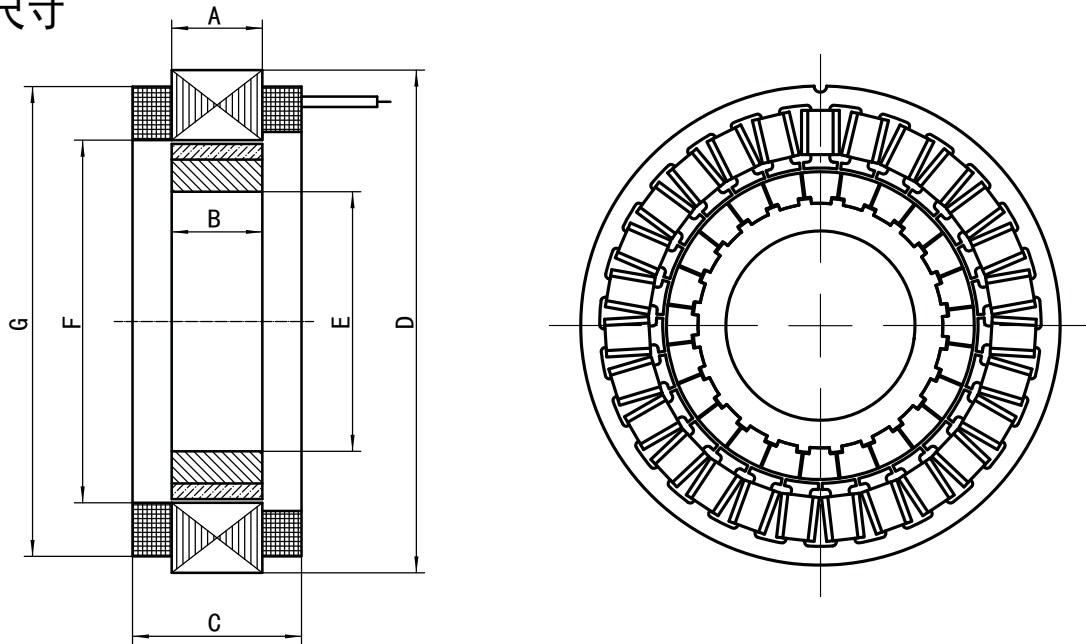


电机型号	RT40-15-A	RT40-15-B	RT40-15-C	RT60-08-A
A(mm)	16	16	16	9.5
B(mm)	16	16	16	9.5
C(mm)	28	28	28	18
D(mm)	39	39	39	60
E(mm)	6	6	6	24
F(mm)	21	21	21	37
G(mm)	35	35	35	56

1: 产品参数

电机型号	RT60-08-B	RT60-14-A	RT60-14-B	RT65-05-A
额定电压 (V)	24	27	24	27
空载转速 (rpm)	800	1400	3800	2200
连续堵转电流 (A)	0.7	2	6.5	1
连续扭矩 (Nm)	0.2	0.4	0.4	0.12
峰值堵转电流 (A)	1.4	7	26	4
峰值堵转扭矩 (Nm)	0.4	1.4	1.6	0.48
线电阻 (Ω)	1.8	2.7	0.3	3.5
线电感 (mL)	1.2	2.4	0.3	1
转矩系数 (Nm/Arms)	0.29	0.20	0.06	0.12
转动惯量 ($\text{kg}\cdot\text{m}^2$)	$9.2\cdot 10^{-6}$	$1.7\cdot 10^{-5}$	$1.7\cdot 10^{-5}$	$2\cdot 10^{-5}$
重量 (g)	192	313	310	116

2: 外形尺寸

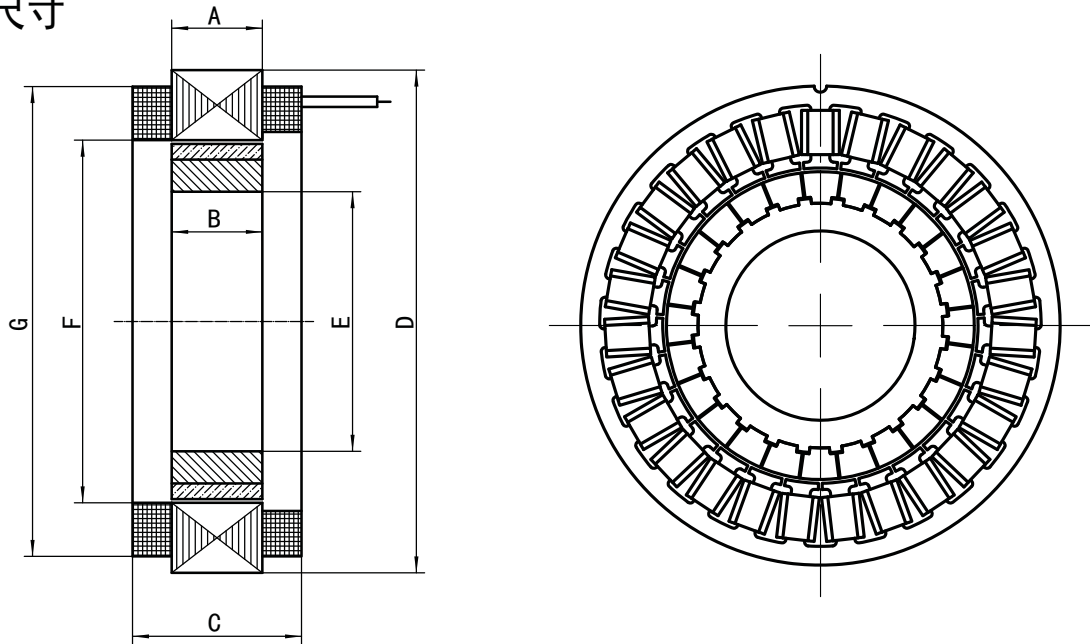


电机型号	RT60-08-B	RT60-14-A	RT60-14-B	RT65-05-A
A(mm)	9.5	15	15	6
B(mm)	9.5	15	15	6
C(mm)	18	25.5	25.5	16
D(mm)	60	60	60	65
E(mm)	24	18	18	40
F(mm)	37	37	37	52
G(mm)	56	56	56	63

1: 产品参数

电机型号	RT70-10-A	RT70-10-B	RT70-20-A	RT70-20-B
额定电压 (V)	27	48	27	48
空载转速 (rpm)	1350	4500	680	2300
连续堵转电流 (A)	1.6	2.7	1.6	2.8
连续扭矩 (Nm)	0.3	0.3	0.6	0.6
峰值堵转电流 (A)	4.8	8.1	4.8	8.4
峰值堵转扭矩 (Nm)	0.9	0.9	1.8	1.8
线电阻 (Ω)	3.0	1.0	4.0	1.3
线电感 (mL)	2.6	0.9	3.3	1.7
转矩系数 (Nm/Arms)	0.19	0.19	0.38	0.21
转动惯量 ($\text{kg}\cdot\text{m}^2$)	$3.6\cdot 10^{-5}$	$3.6\cdot 10^{-5}$	$6.9\cdot 10^{-5}$	$6.9\cdot 10^{-5}$
重量 (g)	318	318	549	549

2: 外形尺寸

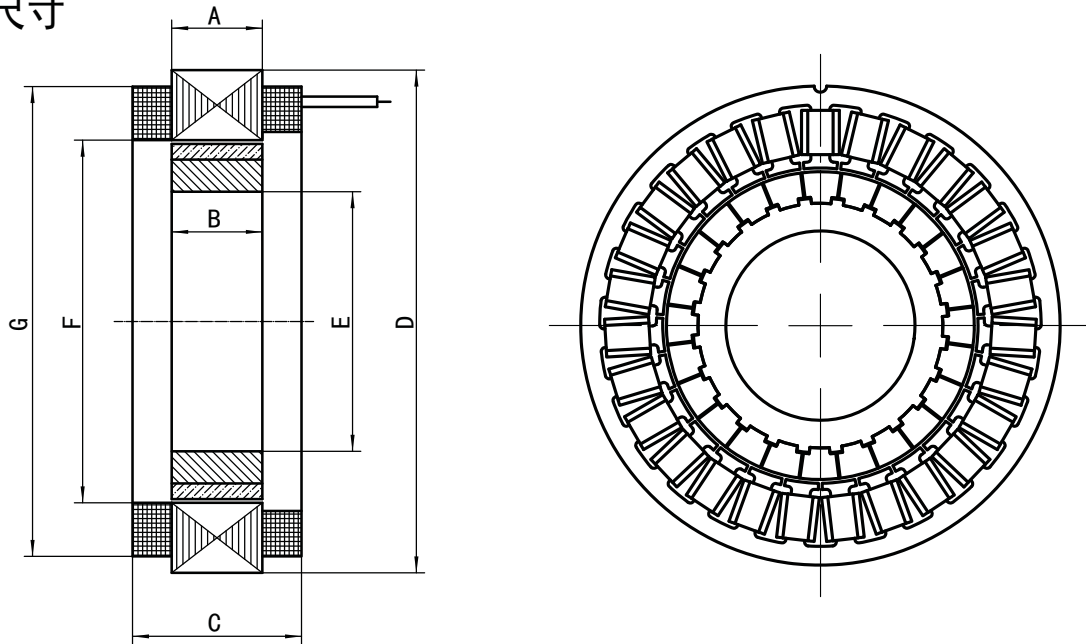


电机型号	RT70-10-A	RT70-10-B	RT70-20-A	RT70-20-B
A(mm)	11	11	21	21
B(mm)	11	11	21	21
C(mm)	28	28	38	38
D(mm)	70	70	70	70
E(mm)	26	26	26	26
F(mm)	48	48	48	48
G(mm)	65	65	65	65

1: 产品参数

电机型号	RT75-08-A	RT75-08-B	RT75-15-A	RT75-15-B
额定电压 (V)	27	48	27	48
空载转速 (rpm)	1150	3900	660	2200
连续堵转电流 (A)	1.5	2.6	1.5	2.6
连续扭矩 (Nm)	0.3	0.3	0.6	0.6
峰值堵转电流 (A)	3.75	13	3.75	13
峰值堵转扭矩 (Nm)	0.75	1.5	1.5	1.5
线电阻 (Ω)	4.2	1.1	5.2	1.4
线电感 (mL)	4.0	1.1	4.8	2.0
转矩系数 (Nm/Arms)	0.20	0.12	0.40	0.23
转动惯量 ($\text{kg}\cdot\text{m}^2$)	$2.6\cdot 10^{-5}$	$2.6\cdot 10^{-5}$	$4.7\cdot 10^{-5}$	$4.7\cdot 10^{-5}$
重量 (g)	283	283	458	458

2: 外形尺寸

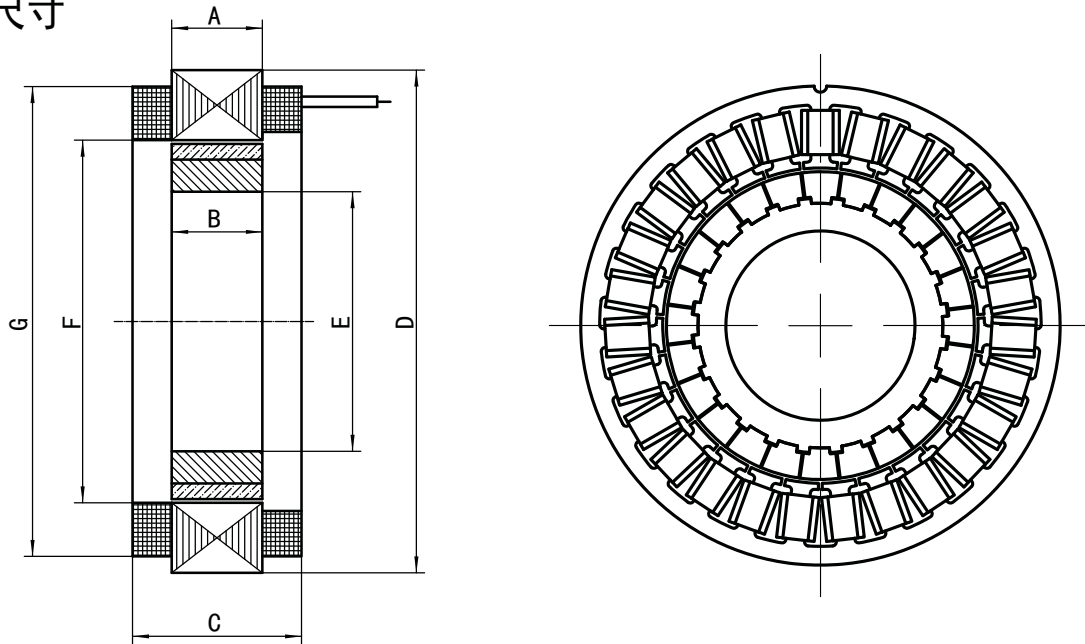


电机型号	RT75-08-A	RT75-08-B	RT75-15-A	RT75-15-B
A(mm)	9	9	16	16
B(mm)	9	9	16	16
C(mm)	19	19	26	26
D(mm)	75	75	75	75
E(mm)	32	32	32	32
F(mm)	48	48	48	48
G(mm)	70	70	70	70

1: 产品参数

电机型号	RT80-10-A	RT80-10-B	RT80-32-A	RT80-32-B
额定电压 (V)	27	48	27	48
空载转速 (rpm)	1600	4200	560	1400
连续堵转电流 (A)	3	4.5	3	4.5
连续扭矩 (Nm)	0.5	0.5	1.5	1.5
峰值堵转电流 (A)	9	22.5	9	22.5
峰值堵转扭矩 (Nm)	1.5	2.5	4.5	7.5
线电阻 (Ω)	1.3	0.6	2.2	1.0
线电感 (mL)	1.3	0.7	2.6	2.0
转矩系数 (Nm/Arms)	0.17	0.11	0.50	0.33
转动惯量 ($\text{kg}\cdot\text{m}^2$)	$5.1\cdot 10^{-5}$	$5.1\cdot 10^{-5}$	$1.5\cdot 10^{-4}$	$1.5\cdot 10^{-4}$
重量 (g)	393	393	1057	1057

2: 外形尺寸

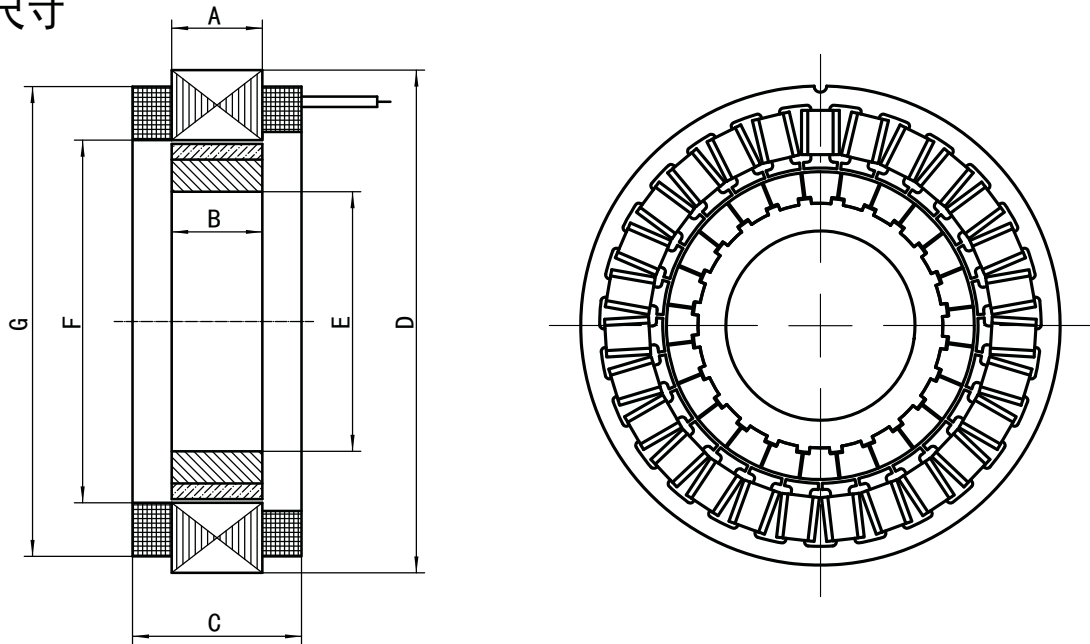


电机型号	RT80-10-A	RT80-10-B	RT80-32-A	RT80-32-B
A(mm)	11	11	33	33
B(mm)	11	11	33	33
C(mm)	21	21	43	43
D(mm)	80	80	80	80
E(mm)	30	30	30	30
F(mm)	52	52	52	52
G(mm)	73	73	73	73

1: 产品参数

电机型号	RT85-10-A	RT85-10-B	RT85-17-A	RT85-17-B
额定电压 (V)	27	48	27	48
空载转速 (rpm)	850	2400	550	1450
连续堵转电流 (A)	2	3.1	2	3.1
连续扭矩 (Nm)	0.65	0.65	1.1	1.1
峰值堵转电流 (A)	5	15.5	5	15.5
峰值堵转扭矩 (Nm)	1.6	3.2	2.7	5.5
线电阻 (Ω)	3.3	1.4	4.0	1.7
线电感 (mL)	3.8	1.7	4.2	2.9
转矩系数 (Nm/Arms)	0.33	0.21	0.55	0.35
转动惯量 ($\text{kg}\cdot\text{m}^2$)	$6.6\cdot 10^{-5}$	$6.6\cdot 10^{-5}$	$1.1\cdot 10^{-4}$	$1.1\cdot 10^{-4}$
重量 (g)	423	436	700	700

2: 外形尺寸

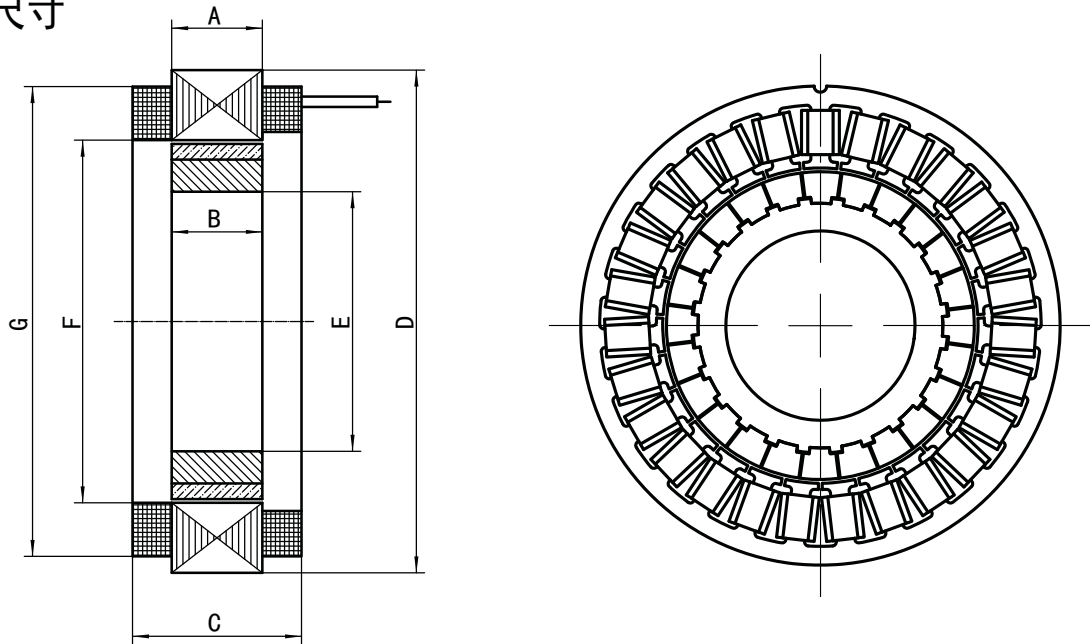


电机型号	RT85-10-A	RT85-10-B	RT85-17-A	RT85-17-B
A(mm)	11	11	18	18
B(mm)	11	11	18	18
C(mm)	21	21	28	28
D(mm)	85	85	85	85
E(mm)	34	34	34	34
F(mm)	56	56	56	56
G(mm)	78	78	78	78

1: 产品参数

电机型号	RT85-17-C	RT85-17-D	RT85-50-A	RT110-08-A
额定电压 (V)	24	48	48	48
空载转速 (rpm)	3900	4800	2200	500
连续堵转电流 (A)	16	10	14	1
连续扭矩 (Nm)	1	1	3.2	0.95
峰值堵转电流 (A)	64	40	42	3.5
峰值堵转扭矩 (Nm)	4	4	9.6	3.2
线电阻 (Ω)	0.06	0.19	0.18	11.0
线电感 (mL)	0.06	0.23	0.32	8.0
转矩系数 (Nm/Arms)	0.06	0.1	0.23	0.95
转动惯量 ($\text{kg}\cdot\text{m}^2$)	$1.1\cdot 10^{-4}$	$1.1\cdot 10^{-4}$	$3.1\cdot 10^{-4}$	$2.1\cdot 10^{-4}$
重量 (g)	700	700	1296	494

2: 外形尺寸

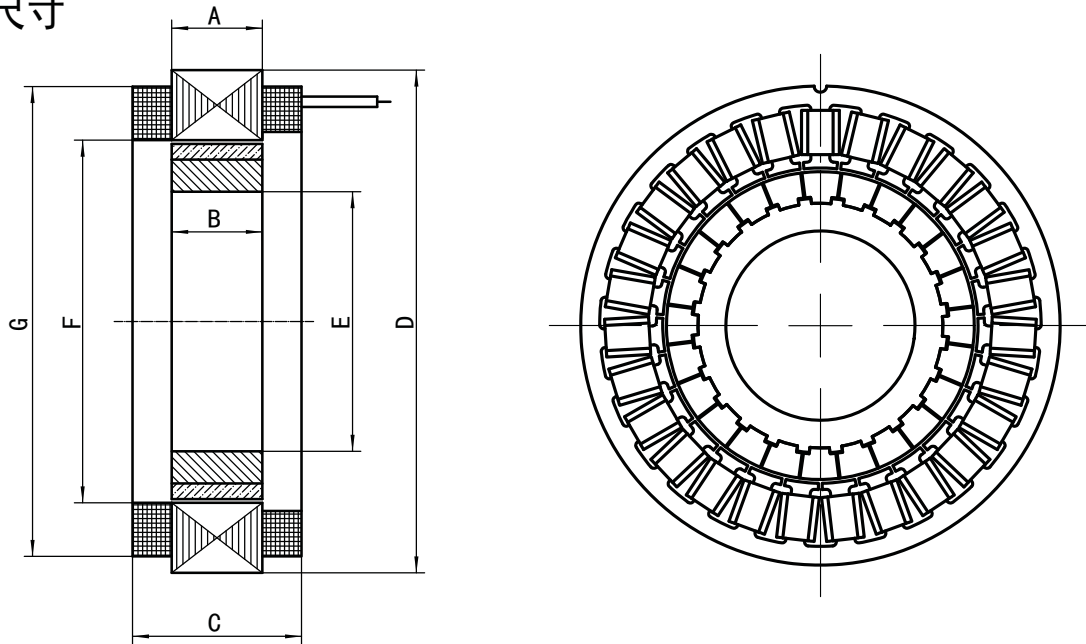


电机型号	RT85-17-C	RT85-17-D	RT85-50-A	RT110-08-A
A(mm)	18	18	51	9
B(mm)	18	18	51	9
C(mm)	28	28	62	20
D(mm)	85	85	85	110
E(mm)	34	34	34	66
F(mm)	56	56	56	85
G(mm)	78	78	78	105

1: 产品参数

电机型号	RT110-08-B	RT115-14-A	RT115-14-B	RT115-22-A
额定电压 (V)	48	27	48	27
空载转速 (rpm)	1350	330	1200	200
连续堵转电流 (A)	2.6	2.4	5	2.2
连续扭矩 (Nm)	0.95	2	2.4	3.2
峰值堵转电流 (A)	13	4.8	30	4.4
峰值堵转扭矩 (Nm)	4.7	4	12	6.4
线电阻 (Ω)	1.5	3.7	0.8	4.8
线电感 (mL)	1.4	4.3	1.4	9.0
转矩系数 (Nm/Arms)	0.37	0.83	0.48	1.45
转动惯量 ($\text{kg}\cdot\text{m}^2$)	$2.1\cdot 10^{-4}$	$3.8\cdot 10^{-4}$	$3.8\cdot 10^{-4}$	$5.8\cdot 10^{-4}$
重量 (g)	494	945	954	1260

2: 外形尺寸

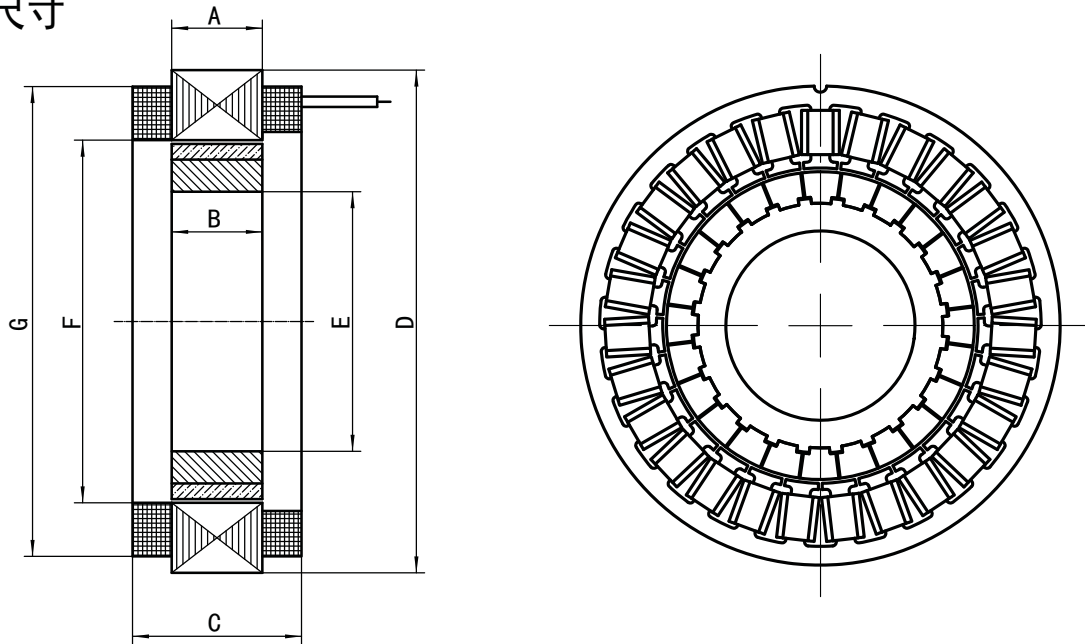


电机型号	RT110-08-B	RT115-14-A	RT115-14-B	RT115-22-A
A(mm)	9	15	15	23
B(mm)	9	15	15	23
C(mm)	20	30	30	38
D(mm)	110	116	116	116
E(mm)	66	66	66	66
F(mm)	85	86	86	86
G(mm)	105	111	111	111

1: 产品参数

电机型号	RT115-22-B	RT115-22-C	RT130-20-A	RT130-40-A
额定电压 (V)	48	48	48	48
空载转速 (rpm)	780	2200	450	240
连续堵转电流 (A)	5.5	16	4	3
连续扭矩 (Nm)	3.2	3.2	4	6
峰值堵转电流 (A)	33	48	8	6
峰值堵转扭矩 (Nm)	19	9.6	8	12
线电阻 (Ω)	0.9	0.13	2.4	3.4
线电感 (mL)	2.0	0.17	9.2	13.0
转矩系数 (Nm/Arms)	0.58	0.2	1.00	2.00
转动惯量 ($\text{kg}\cdot\text{m}^2$)	5.8×10^{-4}	5.8×10^{-2}	7.6×10^{-4}	1.5×10^{-3}
重量 (g)	1260	1265	1928	3356

2: 外形尺寸

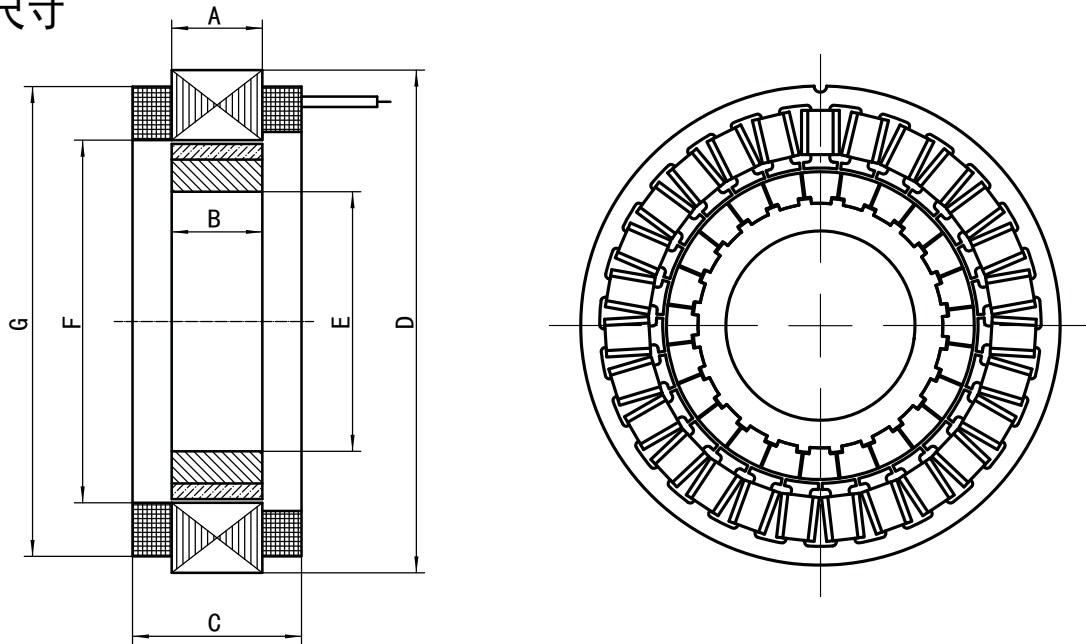


电机型号	RT115-22-B	RT115-22-C	RT130-20-A	RT130-40-A
A(mm)	23	23	21	41
B(mm)	23	23	21	41
C(mm)	38	40	44.5	64.5
D(mm)	116	116	130	130
E(mm)	66	66	62	62
F(mm)	86	86	90	90
G(mm)	111	111	123	123

1: 产品参数

电机型号	RT145-24-A	RT145-40-A	RT145-50-A	RT175-18-A
额定电压 (V)	27	27	27	27
空载转速 (rpm)	180	130	120	200
连续堵转电流 (A)	3.5	5	6	5
连续扭矩 (Nm)	5.5	11	14	7.5
峰值堵转电流 (A)	8.75	10	15	10
峰值堵转扭矩 (Nm)	13.5	22	35	15
线电阻 (Ω)	2.5	1.9	1.4	1.4
线电感 (mL)	6.4	5.8	4.1	2.4
转矩系数 (Nm/Arms)	1.57	2.20	2.33	1.50
转动惯量 ($\text{kg}\cdot\text{m}^2$)	$1.6\cdot 10^{-3}$	$2.6\cdot 10^{-3}$	$3.2\cdot 10^{-3}$	$3.4\cdot 10^{-3}$
重量 (g)	1940	3294	3546	2271

2: 外形尺寸

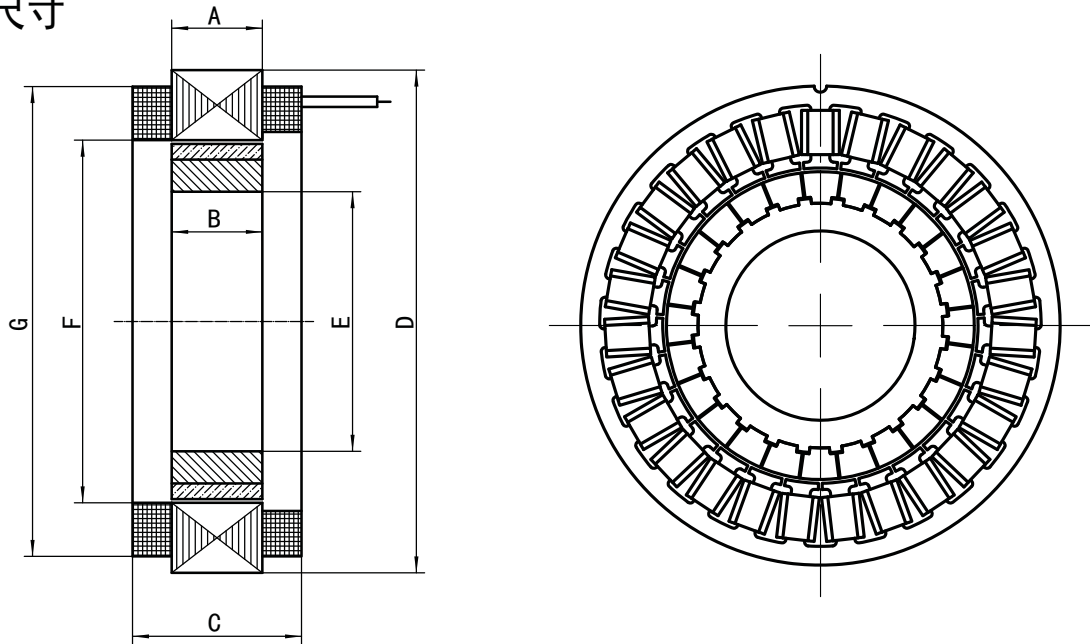


电机型号	RT145-24-A	RT145-40-A	RT145-50-A	RT175-18-A
A(mm)	25	41	51	19
B(mm)	25	41	51	19
C(mm)	39	55	65	35
D(mm)	145	145	145	175
E(mm)	88	88	88	110
F(mm)	110	110	110	140
G(mm)	139	139	139	167

1: 产品参数

电机型号	RT175-40-A	RT230-19-A	RT230-19-B	RT230-40-A
额定电压 (V)	27	48	24	48
空载转速 (rpm)	110	220	110	120
连续堵转电流 (A)	6	5	5	7
连续扭矩 (Nm)	15	11	10	30
峰值堵转电流 (A)	12	10	10	21
峰值堵转扭矩 (Nm)	30	22	20	90
线电阻 (Ω)	1.5	1.4	1.5	1.9
线电感 (mL)	5.6	3.9	2.8	8.0
转矩系数 (Nm/Arms)	2.50	2.20	2.00	4.29
转动惯量 ($\text{kg}\cdot\text{m}^2$)	$7.2\cdot 10^{-3}$	$9.4\cdot 10^{-3}$	$9.4\cdot 10^{-3}$	$1.9\cdot 10^{-2}$
重量 (g)	4619	3409	3409	6346

2: 外形尺寸

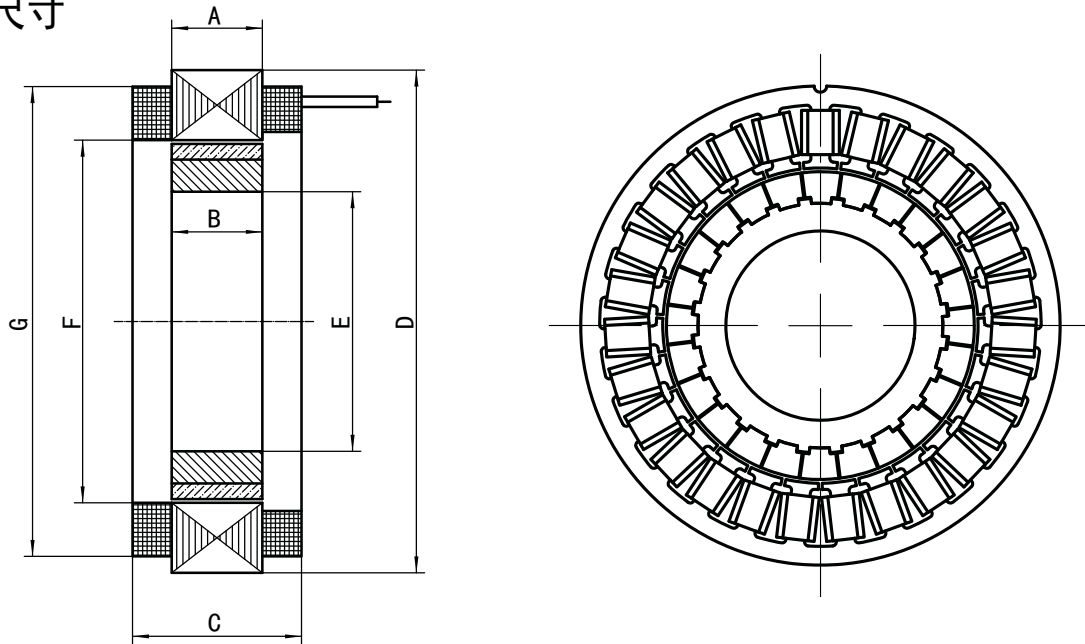


电机型号	RT175-40-A	RT230-19-A	RT230-19-B	RT230-40-A
A(mm)	41	20	20	41
B(mm)	41	20	20	41
C(mm)	57	41.5	41.5	62.5
D(mm)	175	228.68	228.68	228.68
E(mm)	110	165	165	165
F(mm)	140	193	193	193
G(mm)	167	220	220	220

1: 产品参数

电机型号	RT256-20-A	RT256-48-A	RT320-250-A	RT320-600-A
额定电压 (V)	48	48	27	27
空载转速 (rpm)	130	80	110	55
连续堵转电流 (A)	5	8	10	12
连续扭矩 (Nm)	20	50	25	60
峰值堵转电流 (A)	10	16	20	24
峰值堵转扭矩 (Nm)	40	100	50	120
线电阻 (Ω)	2.7	2.2	0.7	1.0
线电感 (mL)	8.7	10.5	1.8	3.5
转矩系数 (Nm/Arms)	4.00	6.25	2.50	5.00
转动惯量 ($\text{kg}\cdot\text{m}^2$)	$1.4\cdot 10^{-2}$	$3.2\cdot 10^{-2}$	$3.3\cdot 10^{-2}$	$6.3\cdot 10^{-2}$
重量 (g)	3950	8218	4676	8599

2: 外形尺寸



电机型号	RT256-20-A	RT256-48-A	RT320-250-A	RT320-600-A
A(mm)	22	50	22	42
B(mm)	22	50	22	42
C(mm)	40	68	41.5	61.5
D(mm)	256	256	322	322
E(mm)	194	194	263	263
F(mm)	219	219	288	288
G(mm)	248	248	314	314

FASTAR

www.fastarmotion.com