

科尔摩根 TBM(S) 无框力矩 电机选型指南



北京润诚时代科技有限公司

自动化事业部

地址：北京市朝阳区汤立路218号C 座968室

邮编：100012

电话：010-84450370

传真：010-84450371

网址：www.runcheng.net

邮箱：.runcheng_emd@sina.com

KOLLMORGEN

Because Motion Matters

目录

▶ TBM系列无框力矩电机	3
▶ TBM(S) 60 系列电机	
TBM(S) 60 外形图	4
TBM(S) 60 性能数据和电机参数	5
TBM(S) 60 性能曲线	6
▶ TBM(S) 76 系列电机	
TBM(S) 76 外形图	8
TBM(S) 76 性能数据和电机参数	9
TBM(S) 76 性能曲线	10
▶ TBM(S) 129 系列电机	
TBM(S) 129 外形图	12
TBM(S) 129 性能数据和电机参数	13
TBM(S) 129 性能曲线	14
▶ 电气换向和HALL接线图	16
▶ 型号命名	17
▶ 可用的 TBM(S) 修改	17

克服设计、采购和时间障碍

科尔摩根很清楚：如果能够帮助原始设备制造商的工程师克服遇到的障碍，就可显著提高其工作成效。因而，我们主要通过如下三种方式来帮助他们克服障碍：

标准产品和客户定制产品

在很多情况下，最佳方案不是一成不变的。我们拥有专业应用知识，可以根据全面的产品组合来修改标准产品或开发全定制解决方案，从而为设计奠定良好的基础。

提供运动解决方案而不仅仅是部件

在各公司减少供应商数量和工程人力的过程中，他们需要一家能够提供多种集成解决方案的全系统供应商。科尔摩根提供了全套解决方案和运动子系统，它们将编程软件、工程服务和同类最佳的运动部件结合到一起。

覆盖全球

我们在美洲、欧洲、中东和亚洲拥有众多直销、工程支持、制造工厂和经销商，临近全球各地的原始设备制造商。这种便利优势可以加速我们的供货过程，并且根据客户需要随时随地提供支持。

财务和运营稳定性

科尔摩根隶属于奥创集团。奥创业务系统(ABS)是推动奥创各部门发展的关键力量。该系统采用“不断改善”(Kaizen)的原理。由高素质人才构成的多学科团队使用世界级的工具对过程进行评估，并制定相关计划以达到卓越的性能。



TBM(S) 无框力矩电机

TBM无框电机是新型直驱力矩电机，专为需求体积小紧凑、重量轻、低惯量，但高功率的电机应用而设计。

典型应用包括：机器人关节、传感器平衡架、无人机推进和导航系统，以及其他许多的应用。

TBM(S) 产品特点

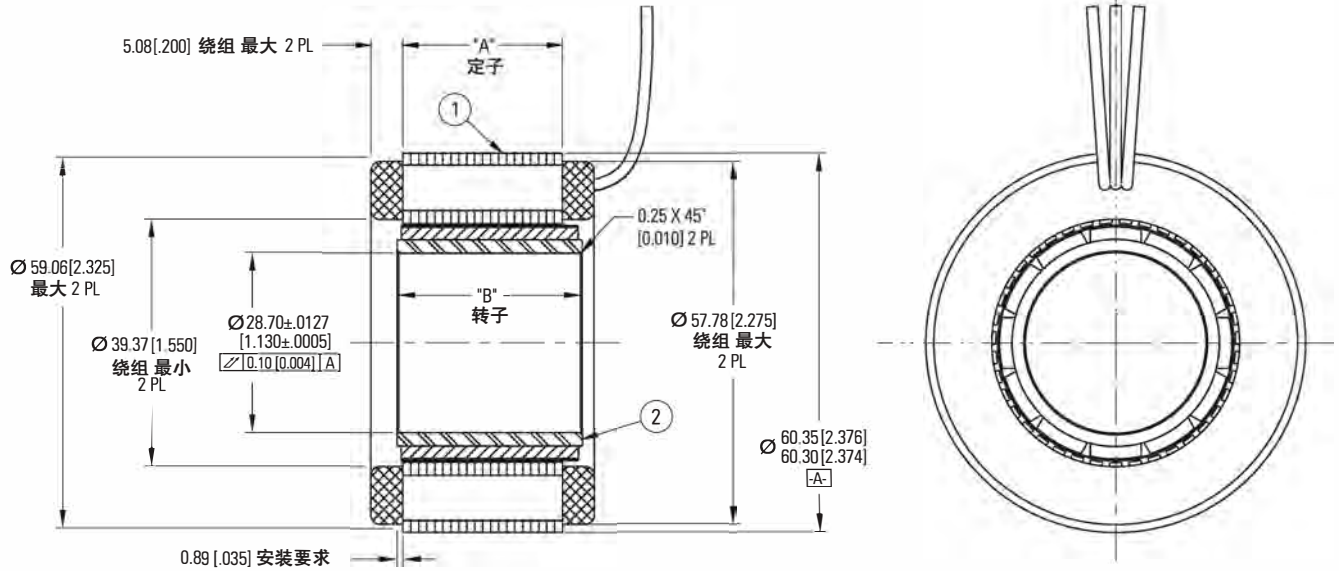
- 3 种框架尺寸，范围从 60 毫米(2.36 英寸)到 129 毫米(5.08 英寸)
- 每个框架为有3 个叠片段长度可选
- 每个框架有 2 个标准绕组选件
- 锁存型霍尔效应（预校准/出厂预装）
- 低齿槽设计
- 高防腐蚀不锈钢转子
- 符合 RoHS规范
- 绑线式转子
- 激光打标电枢

对于非标需求，科尔摩根提供多样的标准选件和配置。

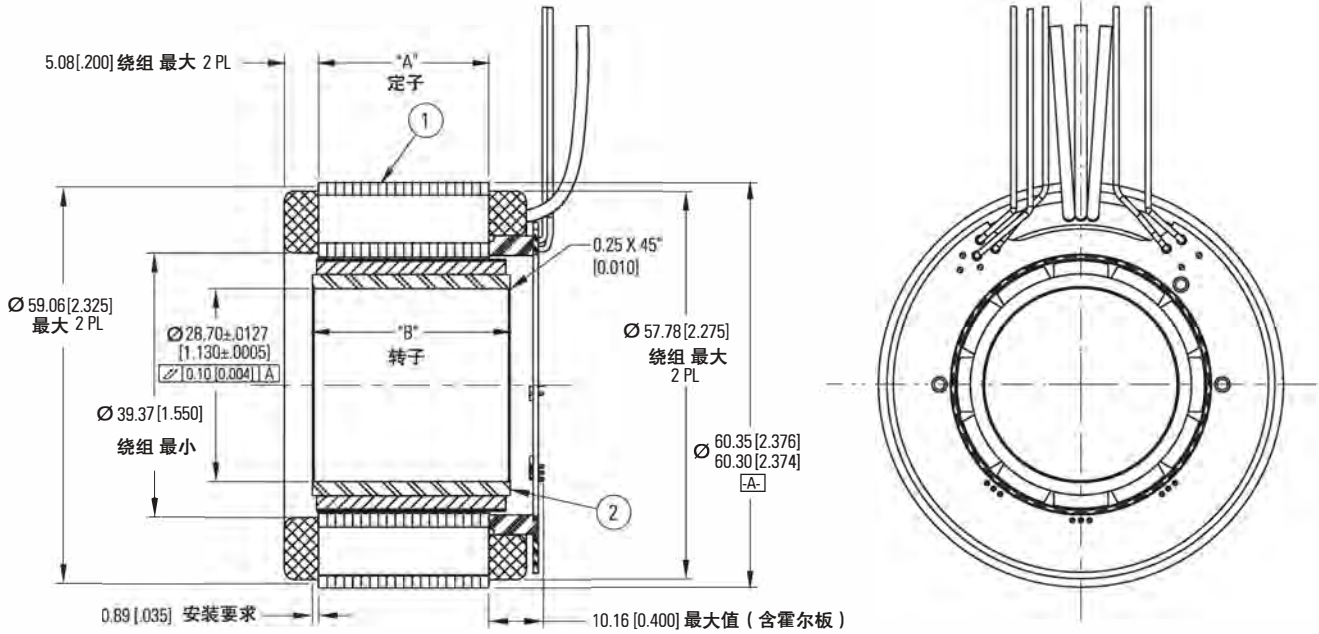
如果需要更高的定制要求，请联系科尔摩根以便我们准确了解您的需求。

TBM 60系列外形图

TBM 60



TBMS 60



电机引线:

#18 AWG, TEFLON 涂层, 符合 MIL-W-22759/11
3条引线 - 每条最小长度 152.4mm (6 inch)
1-红色、1-白色、1-黑色

传感器引线:

#26 AWG, 类型 "ET", TEFLON 涂层, 符合 MIL-W-16878
5条引线 - 每条最小长度 152.4mm (6 inch)
1-蓝色、1-棕色、1-绿色、1-橙色、1-黄色

型号	"A" mm [inch]	"B" mm [inch]
TBM(S)-6013	12.70 [0.500]	16.76 [0.660]
TBM(S)-6025	25.40 [1.000]	29.46 [1.160]
TBM(S)-6051	50.80 [2.000]	54.86 [2.160]

TBM 60系列性能数据

TBM(S) 60 系列性能数据和电机参数

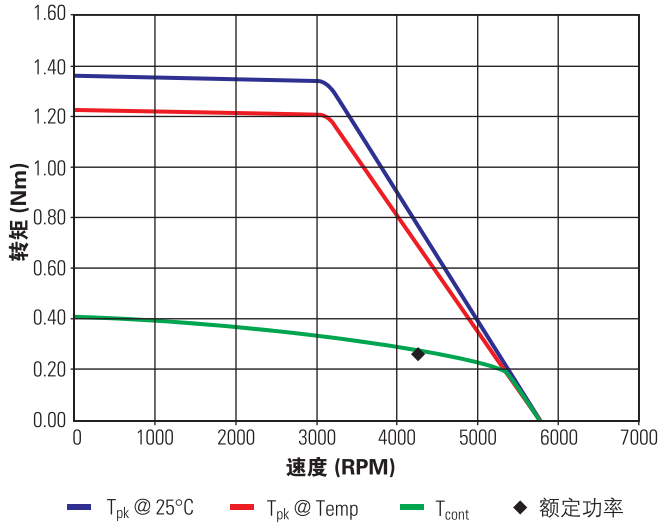
电机参数	符号	单位	公差标注	TBM(S)-6013-X		TBM(S)-6025-X		TBM(S)-6051-X	
				A	B	A	B	A	B
连续失速转矩*	Tc	N-m	NOM	0.413	0.413	0.706	0.706	1.16	1.13
		oz-in		58.5	58.5	100	100	164	160
连续电流	Ic	Adc	NOM	5.70	9.00	5.70	10.1	7.00	11.2
		Arms		4.65	7.35	4.65	8.25	5.72	9.14
峰值失速转矩* (绕组温度25° C)	Tp	N-m	NOM	1.37	1.37	2.56	2.56	4.53	3.88
		oz-in		194	194	363	363	642	550
峰值电流	Ip	Adc	NOM	19.0	30.1	21.3	38.0	30.0	36.0
		Arms		15.5	24.6	17.4	31.0	24.5	29.4
额定连续输出功率*	P Rated	Watts	NOM	117	115	146	139	176	166
额定功率下的速度	N Rated	RPM	NOM	4300	3850	2900	2450	2130	1700
设计电压	Vbus	Vdc	NOM	48.0	24.0	48.0	24.0	48.0	24.0
	Vac	Vrms	NOM	33.9	17.0	33.9	17.0	33.9	17.0
转矩灵敏度*	Kt (hot)	N-m / Adc	+/-10%	0.078	0.049	0.130	0.074	0.180	0.108
		oz-in / Adc		11.0	6.88	18.5	10.5	25.5	15.3
		N-m / Arms	+/-10%	0.095	0.060	0.160	0.091	0.220	0.132
		oz-in / Arms		13.5	8.42	22.6	12.9	31.2	18.7
反电动势*	Kb (hot)	Vpk / kRPM	+/-10%	8.12	5.08	13.7	7.79	18.9	11.3
		Vrms / kRPM		5.74	3.59	9.65	5.51	13.3	8.00
25°C 时的转矩灵敏度	Kt (cold)	N-m / Adc	+/-10%	0.085	0.053	0.143	0.081	0.198	0.119
		oz-in / Adc		12.1	7.57	20.3	11.6	28.0	16.8
		N-m / Arms	+/-10%	0.105	0.065	0.176	0.100	0.242	0.145
		oz-in / Arms		14.8	9.27	24.9	14.2	34.3	20.6
反电动势	Kb (cold)	Vpk / kRPM	+/-10%	8.93	5.59	15.0	8.57	20.7	12.4
		Vrms/kRPM		6.32	3.95	10.6	6.06	14.7	8.80
电机常数	Km	N-m/√watt	+/-10%	0.097	0.097	0.155	0.156	0.240	0.248
		oz-in/√watt		13.8	13.7	22.0	22.2	34.0	35.2
25°C 时的电阻	Rm	Ohms	+/- 10%	0.771	0.303	0.850	0.272	0.680	0.229
电感	Lm	mH	+/- 30%	0.36	0.14	0.56	0.18	0.57	0.20
惯量*	Jm	Kg-m ²		1.41E-05		2.52E-05		4.75E-05	
		oz-in-s ²		2.00E-03		3.57E-03		6.72E-03	
重量*	Wt	grams		213		377		550	
		oz		7.49		13.3		19.4	
最大静摩擦	Tf	N-m		0.021		0.033		0.056	
		oz-in		2.93		4.62		8.00	
齿槽摩擦 (峰值间)	Tcog	N-m		0.009		0.012		0.019	
		oz-in		1.22		1.71		2.70	
粘性阻尼	Fi	N-m/ kRPM		2.04E-03		5.22E-03		1.25E-02	
		oz-in / kRPM		2.89E-01		7.42E-01		1.77E+00	
热阻*	TPR	°C / watt		3.55		3.13		2.72	
极数	P	-		12		12		12	

*注释

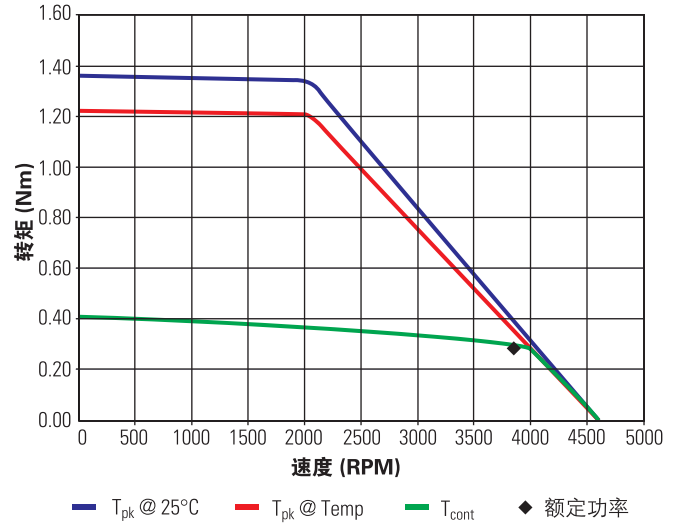
- 1) 假设环境温度为 25°C 时的连续失速转矩和额定功率
- 2) 对于 Kt 和 Kb hot, 绕组温度 = 155°C
- 3) 假设最大通孔时的惯量和重量
- 4) TPR假定电机已安装壳体, 并安装到一个3.5" x 3.5" x 0.25" 散热器或类似装置上
- 5) 峰值和连续转矩可能受到引线线规的限制

TBM 60系列性能曲线

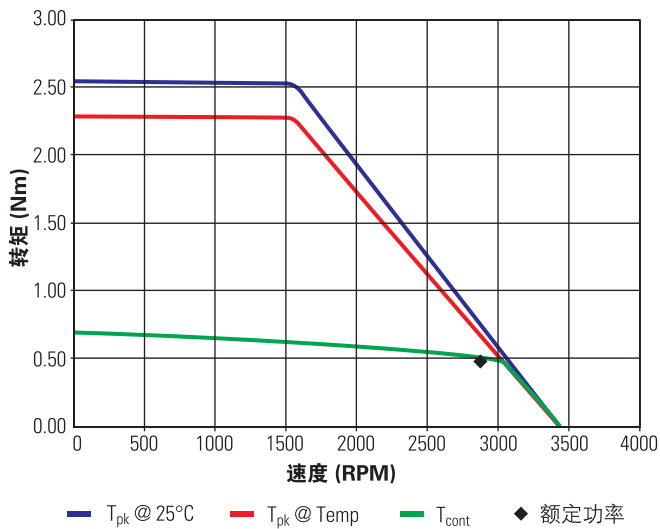
TBM(S)-6013-A
48 Vdc – 6 step



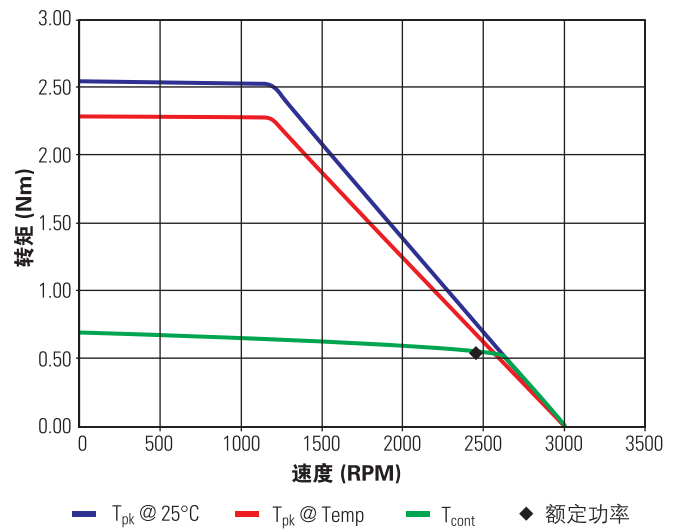
TBM(S)-6013-B
24 Vdc – 6 step



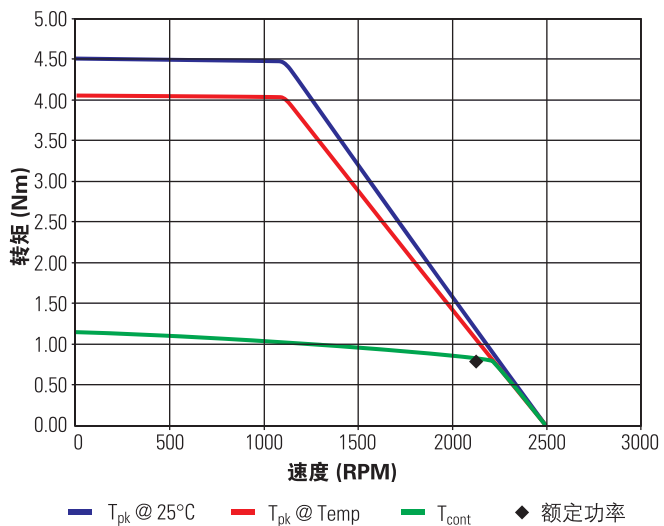
TBM(S)-6025-A
48 Vdc – 6 step



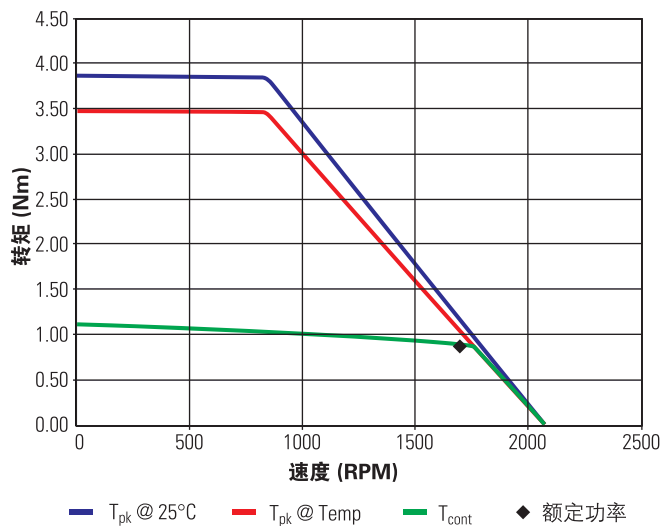
TBM(S)-6025-B
24 Vdc – 6 step



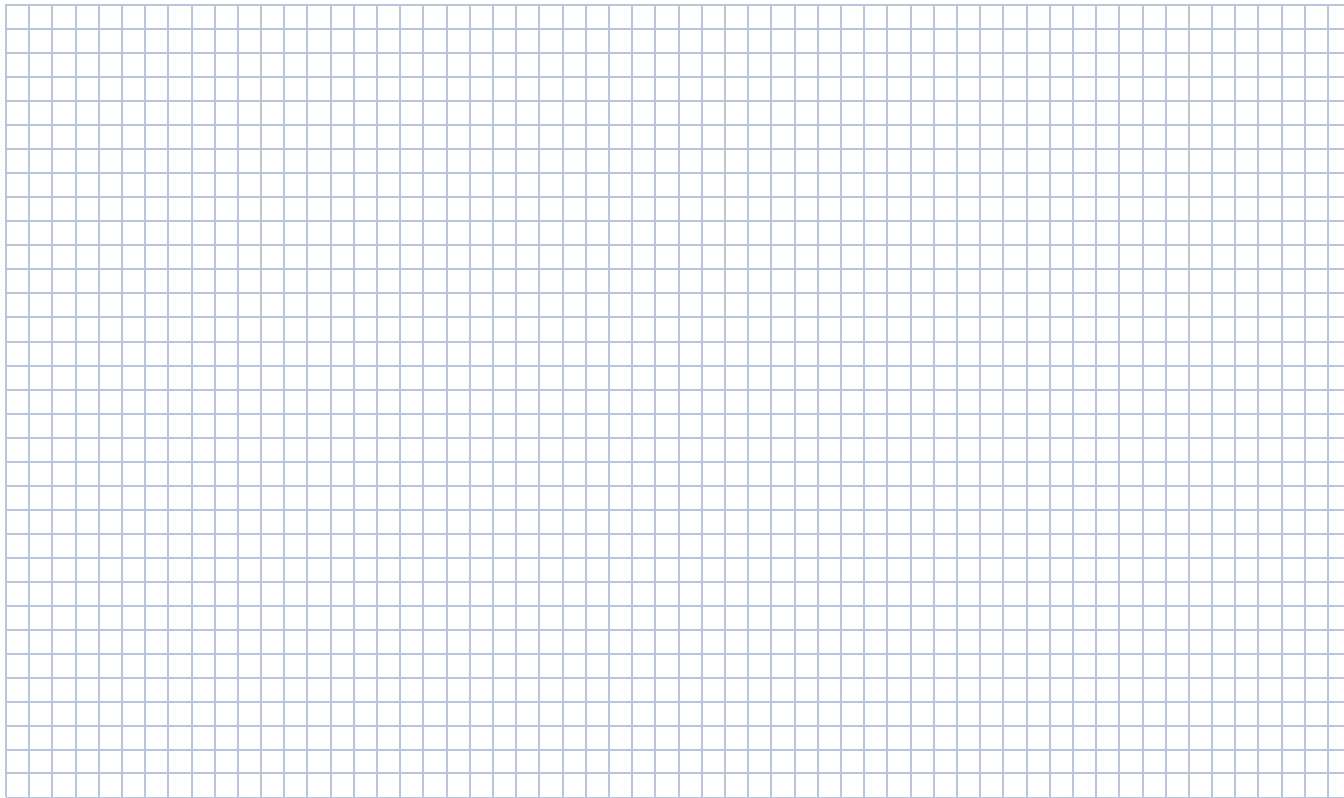
TBM(S)-6051-A
48 Vdc – 6 step



TBM(S)-6051-B
24 Vdc – 6 step

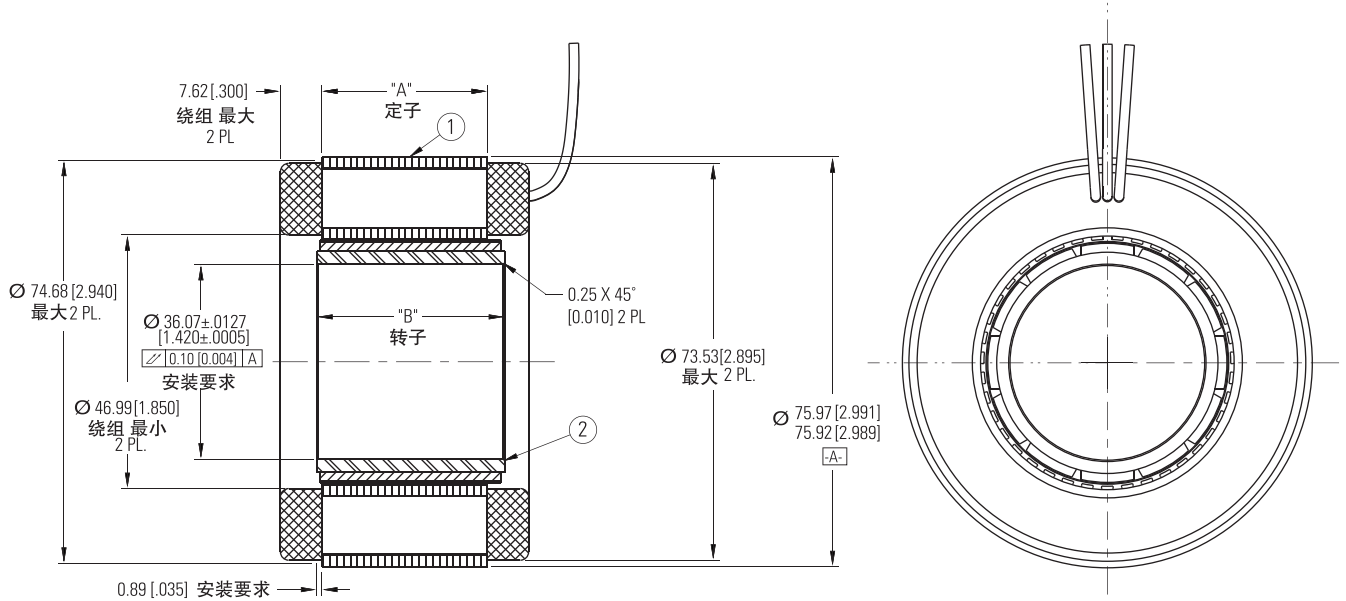


注释:

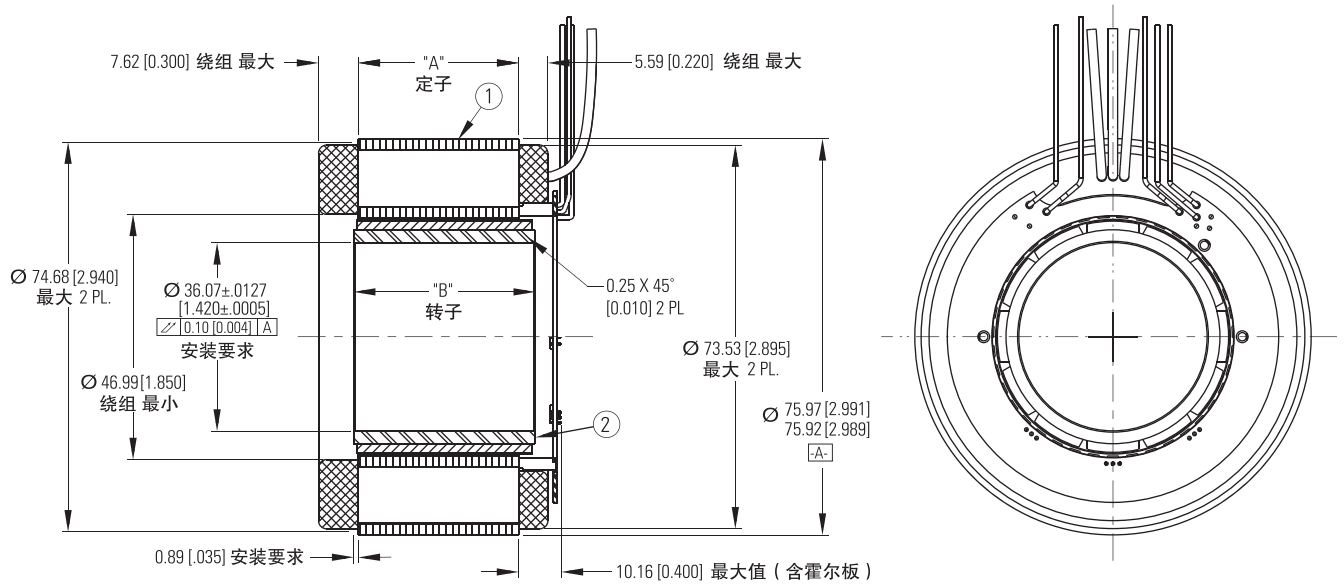


TBM 76系列外形图

TBM 76



TBMS 76



电机引线:

#18 AWG, TEFLON 涂层, 符合 MIL-W-22759/11
3条引线 - 每条最小长度 152.4mm (6 inch)
1-红色、1-白色和1-黑色

传感器引线:

#26 AWG, 类型 "ET", TEFLON 涂层, 符合 MIL-W-16878
5条引线 - 每条最小长度 152.4mm (6 inch)
1-蓝色、1-棕色、1-绿色、1-橙色和1-黄色

型号	"A" mm [inch]	"B" mm [inch]
TBM(S)-7615	15.24 [0.600]	19.30 [0.760]
TBM(S)-7631	30.73 [1.210]	38.40 [1.370]
TBM(S)-7646	46.23 [1.820]	50.29 [1.980]

TBM 76系列性能数据

TBM(S) 76 系列性能数据和电机参数

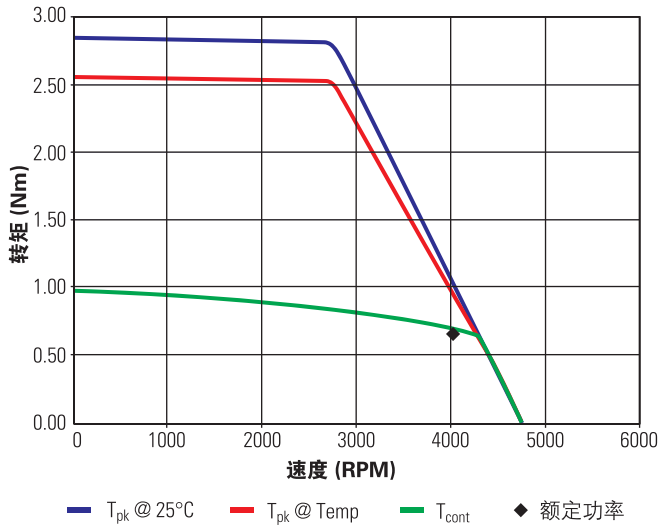
电机参数	符号	单位	公差标注	TBM(S)-7615-X		TBM(S)-7631-X		TBM(S)-7646-X	
				A	B	A	B	A	B
连续失速转矩*	Tc	N-m	NOM	0.996	0.996	1.69	1.69	2.39	2.25
		oz-in		141	141	239	239	338	319
连续电流	Ic	Adc	NOM	10.8	15.1	11.1	13.6	12.7	15.0
		Arms		8.82	12.3	9.06	11.1	10.4	12.2
峰值失速转矩* (绕组温度25°C)	Tp	N-m	NOM	2.86	2.15	5.06	4.34	6.89	5.65
		oz-in		405	305	716	615	975	800
峰值电流	Ip	Adc	NOM	36.0	36.0	36.0	36.0	36.0	36.0
		Arms		29.4	29.4	29.4	29.4	29.4	29.4
额定连续输出功率*	P Rated	Watts	NOM	280	230	325	210	380	230
额定功率下的速度	N Rated	RPM	NOM	4025	2600	2375	1300	1900	1100
设计电压	Vbus	Vdc	NOM	48.0	24.0	48.0	24.0	48.0	24.0
	Vac	Vrms	NOM	33.9	17.0	33.9	17.0	33.9	17.0
Temp 时的转矩灵敏度*	Kt (hot)	N-m / Adc	+/-10%	0.095	0.068	0.158	0.132	0.194	0.156
		oz-in / Adc		13.5	9.68	22.4	18.6	27.5	22.0
		N-m / Arms	+/-10%	0.117	0.084	0.193	0.161	0.238	0.191
		oz-in / Arms		16.5	11.9	27.4	22.8	33.7	27.0
Temp 时的反电动势*	Kb (hot)	Vpk / kRPM	+/-10%	9.98	7.15	16.5	13.8	20.4	16.3
		Vrms / kRPM		7.05	5.06	11.7	9.74	14.4	11.5
25°C 时的转矩灵敏度	Kt (cold)	N-m / Adc	+/-10%	0.105	0.075	0.174	0.145	0.213	0.172
		oz-in / Adc		14.9	10.6	24.6	20.5	30.3	24.2
		N-m / Arms	+/-10%	0.129	0.092	0.212	0.177	0.262	0.210
		oz-in / Arms		18.2	13.0	30.1	25.1	37.1	29.7
反电动势	Kb (cold)	Vpk / kRPM	+/-10%	11.0	7.87	18.2	15.1	22.4	17.9
		Vrms/kRPM		7.76	5.56	12.9	10.7	15.8	12.7
电机常数	Km	N-m/√watt	+/-10%	0.175	0.176	0.279	0.287	0.370	0.352
		oz-in/√watt		24.9	25.1	39.5	40.5	52.5	49.8
25°C 时的电阻	Rm	Ohms	+/- 10%	0.356	0.180	0.388	0.256	0.333	0.237
电感	Lm	mH	+/- 30%	0.37	0.19	0.55	0.39	0.58	0.37
惯量*	Jm	Kg-m ²		3.04E-05		5.64E-05		8.19E-05	
		oz-in-s ²		4.31E-03		7.98E-03		1.16E-02	
重量*	Wt	grams		400		704		1027	
		oz		14.1		24.8		36.2	
最大静摩擦	Tf	N-m		0.032		0.050		0.068	
		oz-in		4.49		7.09		9.70	
齿槽摩擦 (峰值间)	Tcog	N-m		0.013		0.017		0.020	
		oz-in		1.79		2.35		2.90	
粘性阻尼	Fi	N-m/ kRPM		6.65E-03		1.68E-02		2.97E-02	
		oz-in / kRPM		9.46E-01		2.38		4.21	
热阻*	TPR	°C / watt		2.11		1.83		1.62	
极数	P	-		12		12		12	

*注释

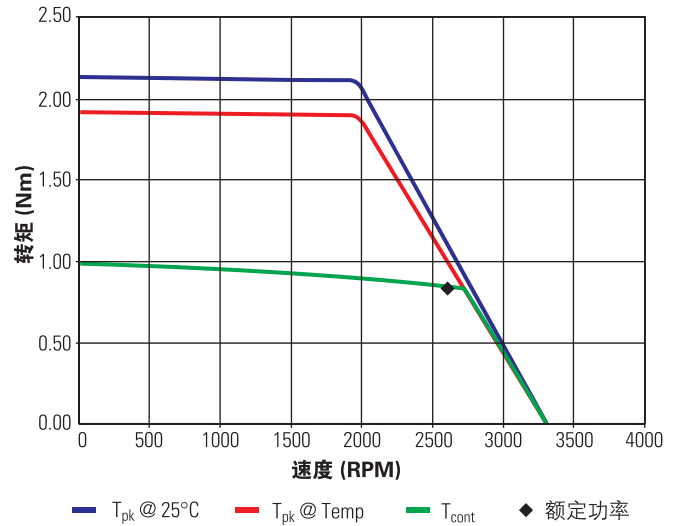
- 1) 假设环境温度为 25°C 时的连续失速转矩和额定功率
- 2) 对于 Kt 和 Kb hot, 绕组温度 = 155°C
- 3) 假设最大通孔时的惯量和重量
- 4) TPR 假定电机已安装壳体, 并安装到一个 7.0" x 7.5" x 0.375" 散热器或类似装置上
- 5) 峰值转矩受到引线线规的限制

TBM 76系列性能曲线

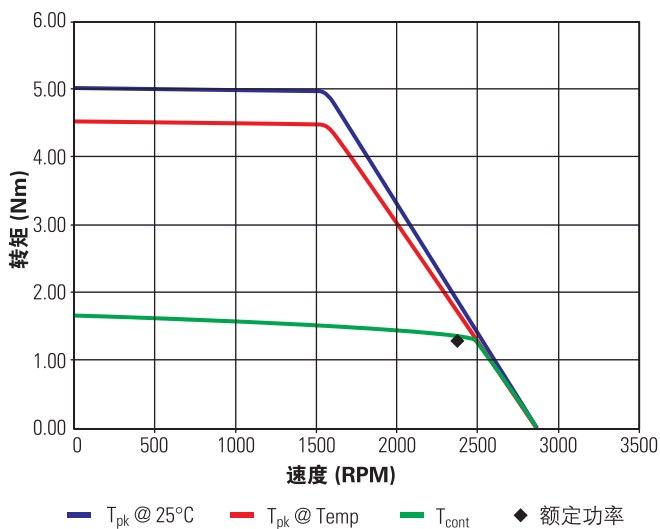
TBM(S)-7615-A
48 Vdc – 6 step



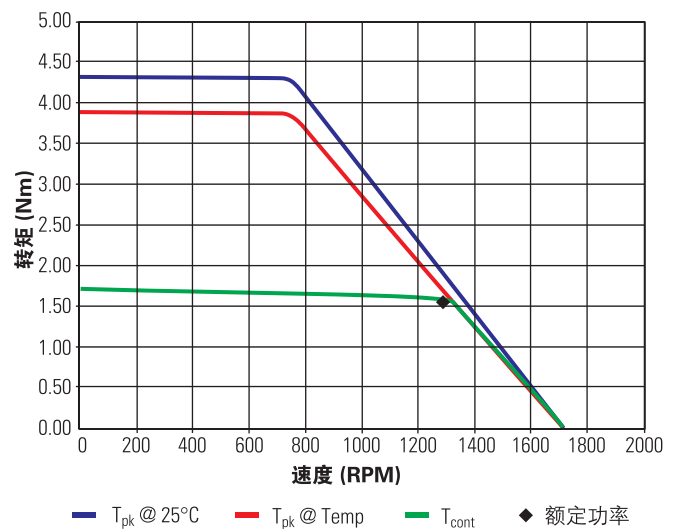
TBM(S)-7615-B
24 Vdc – 6 step



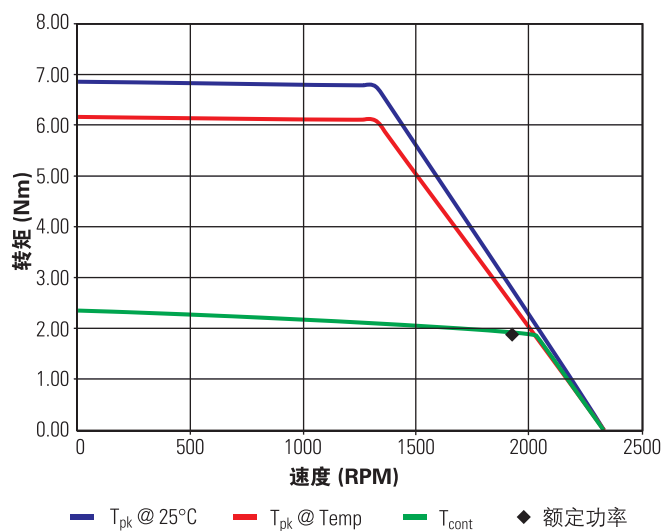
TBM(S)-7631-A
48 Vdc – 6 step



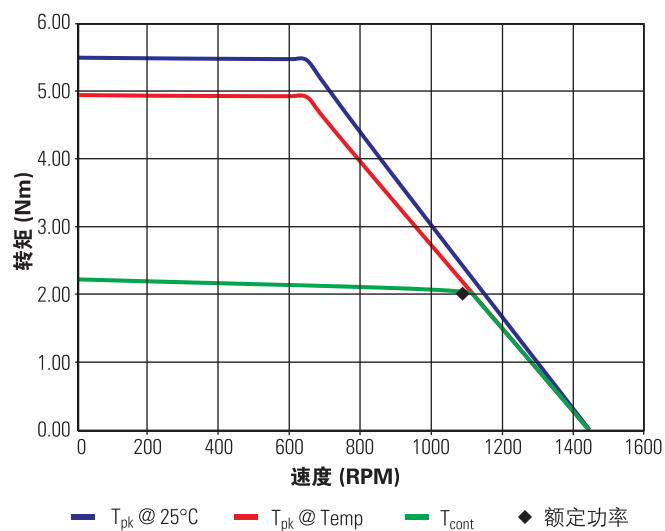
TBM(S)-7631-B
24 Vdc – 6 step



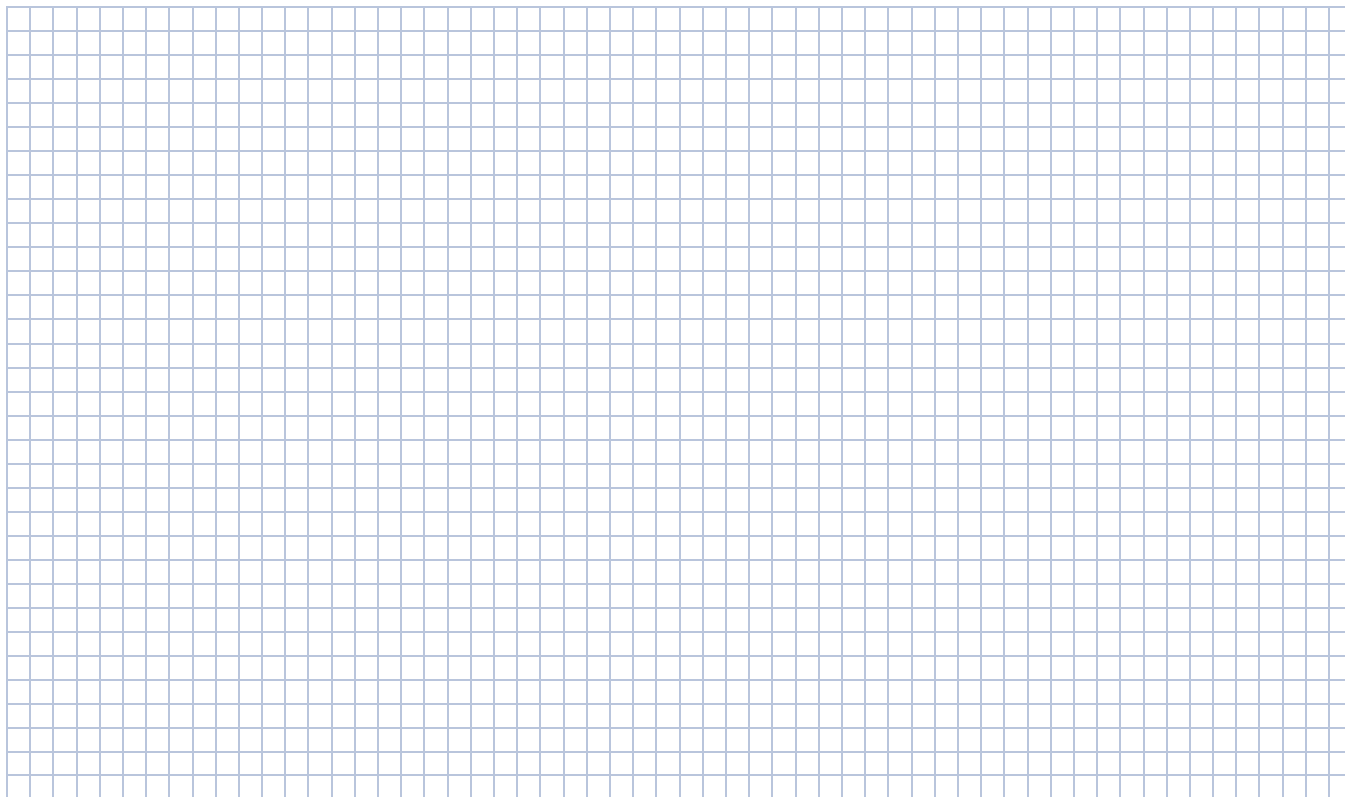
TBM(S)-7646-A
48 Vdc – 6 step



TBM(S)-7646-B
24 Vdc – 6 step

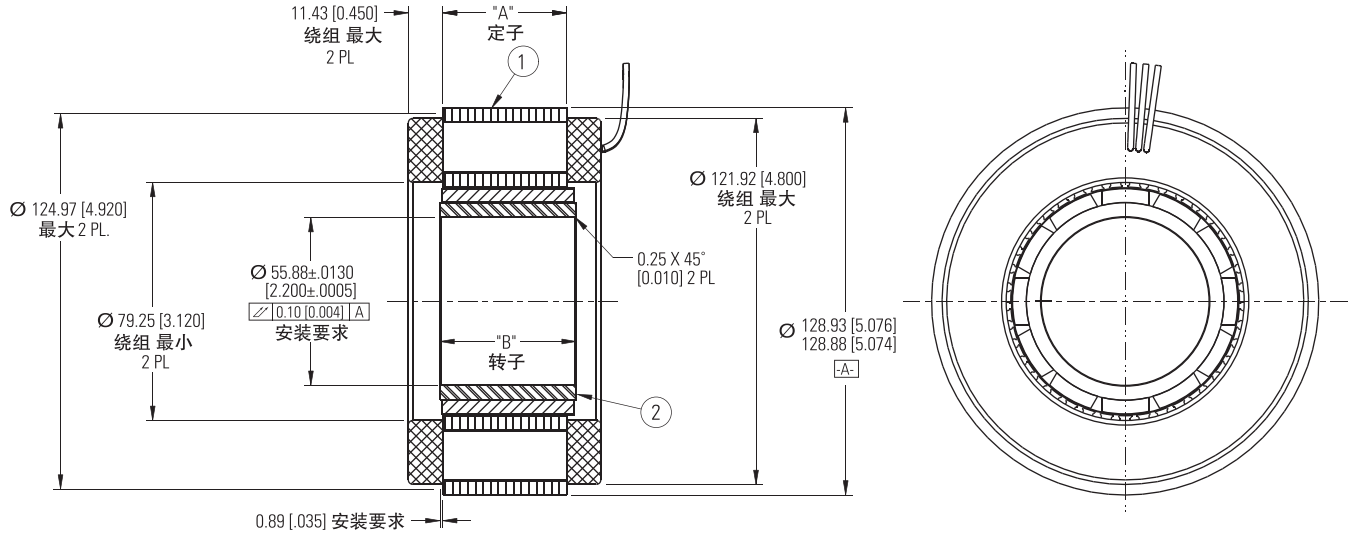


注释:

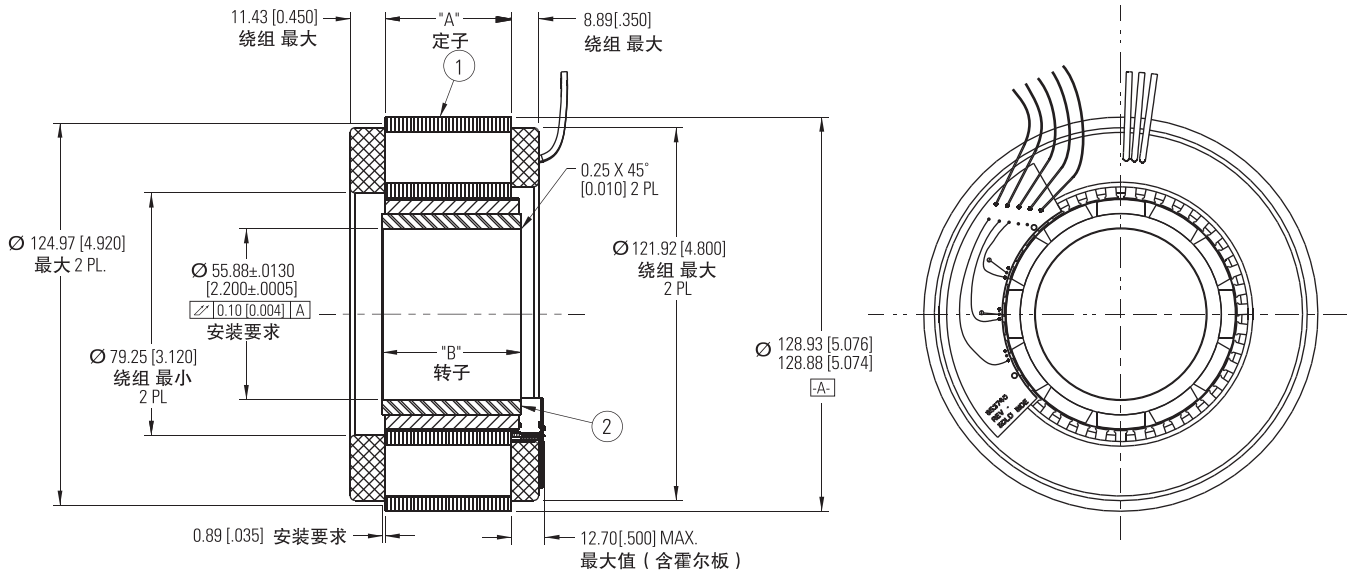


TBM 129系列外形图

TBM 129



TBMS 129



电机引线:

#18 AWG, TEFLON 涂层, 符合 MIL-W-22759/11
3条引线 - 每条最小长度 152.4mm (6 inch)
1-红色、1-白色和1-黑色

传感器引线:

#26 AWG, 类型“ET”, TEFLON 涂层, 符合 MIL-W-16878
5条引线 - 每条最小长度 152.4mm (6 inch)
1-蓝色、1-棕色、1-绿色、1-橙色和1-黄色

型号	"A" mm [inch]	"B" mm [inch]
TBM(S)-12913	13.33 [0.525]	17.40 [0.685]
TBM(S)-12941	41.28 [1.625]	45.35 [1.785]
TBM(S)-12955	54.61 [2.150]	58.67 [2.310]

TBM 129系列性能数据

TBM(S) 129 系列性能数据和电机参数

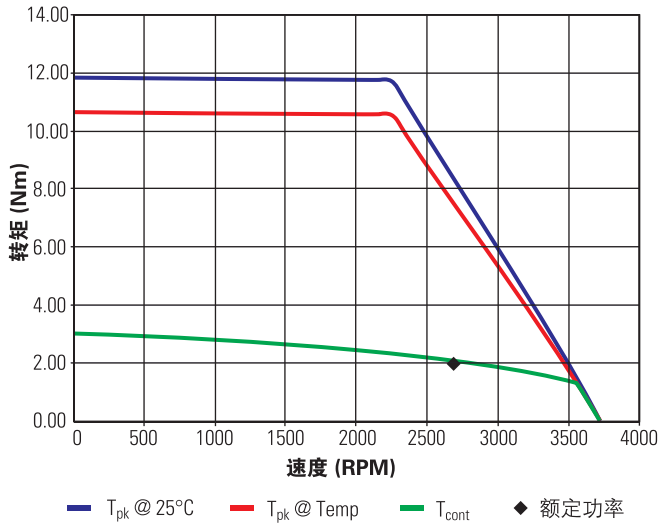
电机参数	符号	单位	公差标注	TBM(S)-12913-X		TBM(S)-12941-X		TBM(S)-12955-X	
				A	B	A	B	A	B
连续失速转矩*	Tc	N-m	NOM	3.12	3.12	8.27	8.27	10.3	10.3
		Lb-Ft		2.30	2.30	6.10	6.10	7.60	7.60
连续电流	Ic	Adc	NOM	12.5	21.5	16.8	19.5	16.1	18.3
		Arms		10.2	17.6	13.7	15.9	13.1	14.9
峰值失速转矩* (绕组温度25°C)	Tp	N-m	NOM	11.9	8.07	29.6	25.0	39.4	33.9
		Lb-Ft		8.75	5.95	21.9	18.4	29.0	25.0
峰值电流	Ip	Adc	NOM	57.0	57.0	57.0	57.0	57.0	57.0
		Arms		46.5	46.5	46.5	46.5	46.5	46.5
额定连续输出功率*	P Rated	Watts	NOM	560	572	900	640	940	600
额定功率下的速度	N Rated	RPM	NOM	2700	2600	1600	860	1225	640
设计电压	Vbus	Vdc	NOM	100	48.0	100	48.0	100	48.0
	Vac	Vrms	NOM	70.7	33.9	70.7	33.9	70.7	33.9
Temp 时的转矩灵敏度*	Kt (hot)	N-m / Adc	+/-10%	0.256	0.154	0.520	0.445	0.681	0.583
		Lb-Ft / Adc		0.189	0.113	0.383	0.328	0.502	0.430
		N-m / Arms	+/-10%	0.314	0.188	0.637	0.545	0.834	0.714
		Lb-Ft / Arms		0.231	0.139	0.470	0.402	0.615	0.527
Temp 时的反电动势*	Kb (hot)	Vpk / kRPM	+/-10%	26.8	16.1	54.4	46.4	71.3	61.0
		Vrms/kRPM		19.0	11.4	38.5	32.8	50.4	43.1
25°C 时的转矩灵敏度	Kt (cold)	N-m / Adc	+/-10%	0.282	0.169	0.572	0.490	0.749	0.641
		Lb-Ft / Adc		0.208	0.124	0.421	0.361	0.552	0.473
		N-m / Arms	+/-10%	0.345	0.207	0.701	0.600	0.917	0.785
		Lb-Ft / Arms		0.254	0.153	0.517	0.442	0.677	0.580
反电动势	Kb (cold)	Vpk / kRPM	+/-10%	29.5	17.7	59.9	51.0	78.4	67.1
		Vrms/kRPM		20.9	12.5	42.3	36.1	55.5	47.4
电机常数	Km	N-m/√watt	+/-10%	0.470	0.488	1.14	1.12	1.38	1.35
		Lb-Ft/√watt		0.347	0.358	0.843	0.826	1.02	1.00
25°C 时的电阻	Rm	Ohms	+/- 10%	0.359	0.121	0.250	0.191	0.294	0.224
电感	Lm	mH	+/- 30%	0.77	0.28	1.2	0.86	1.5	1.1
惯量*	Jm	Kg-m ²		2.71E-04		7.21E-04		9.37E-04	
		Lb-Ft-s ²		2.00E-04		5.32E-04		6.91E-04	
重量*	Wt	Kg		1.32		3.25		4.15	
		Lbs		2.90		7.17		9.14	
最大静摩擦	Tf	N-m		0.127		0.346		0.450	
		Lb-Ft		0.0938		0.255		0.332	
齿槽摩擦 (峰值间)	Tcog	N-m		0.071		0.216		0.285	
		Lb-Ft		0.0521		0.159		0.210	
粘性阻尼	Fi	N-m/ kRPM		4.78E-02		2.83E-01		4.13E-01	
		Lb-Ft / kRPM		3.53E-02		0.21		0.30	
热阻*	TPR	°C / watt		1.55		1.20		1.14	
极数	P	-		12		12		12	

*注释

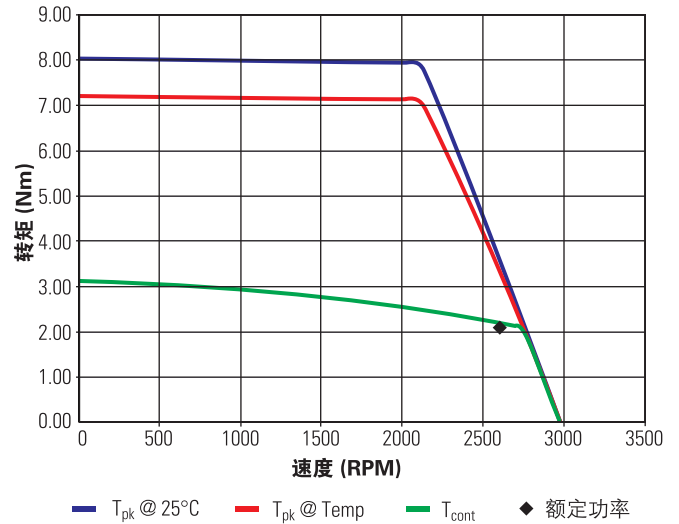
- 1) 假设环境温度为 25°C 时的连续失速转矩和额定功率
- 2) 对于 Kt 和 Kb hot, 绕组温度 = 155°C
- 3) 假设最大通孔时的惯量和重量
- 4) TPR 假定电机已安装壳体, 并安装到一个 7.0" x 7.5" x 0.375" 散热器或类似装置上
- 5) 峰值转矩受到引线线规的限制

TBM 129系列性能曲线

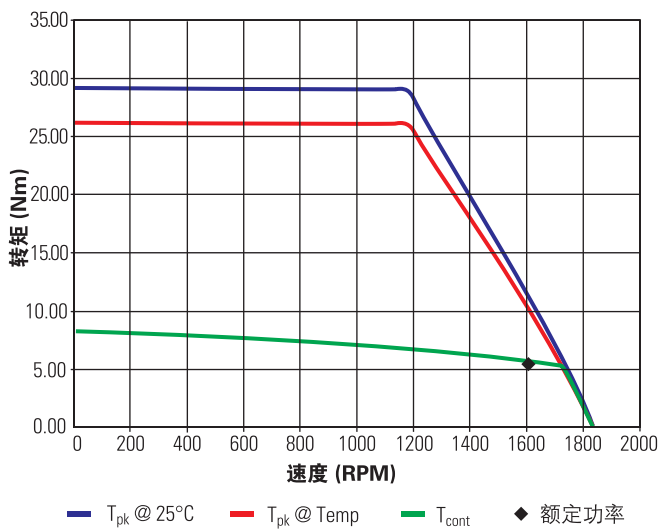
TBM(S)-12913-A
100 Vdc – 6 step



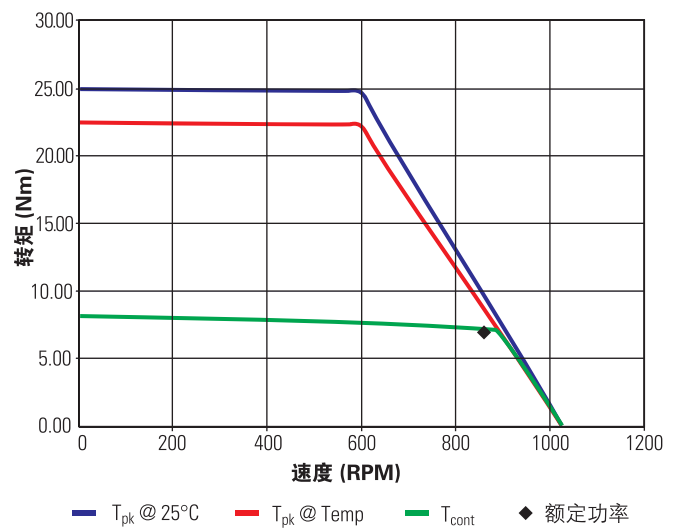
TBM(S)-12913-B
48 Vdc – 6 step



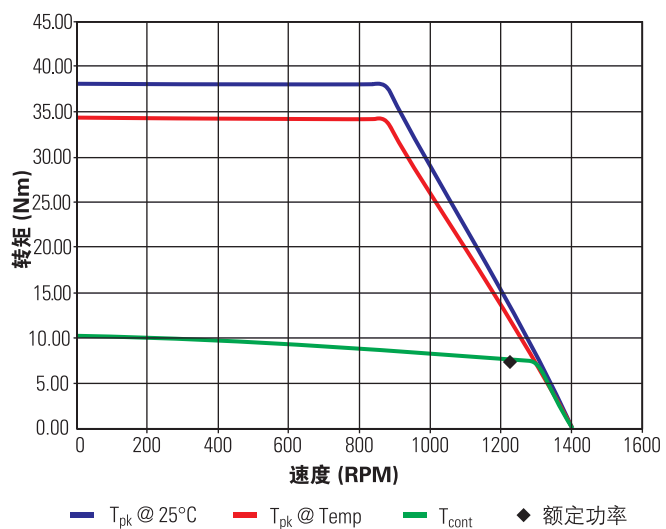
TBM(S)-12941-A
100 Vdc – 6 step



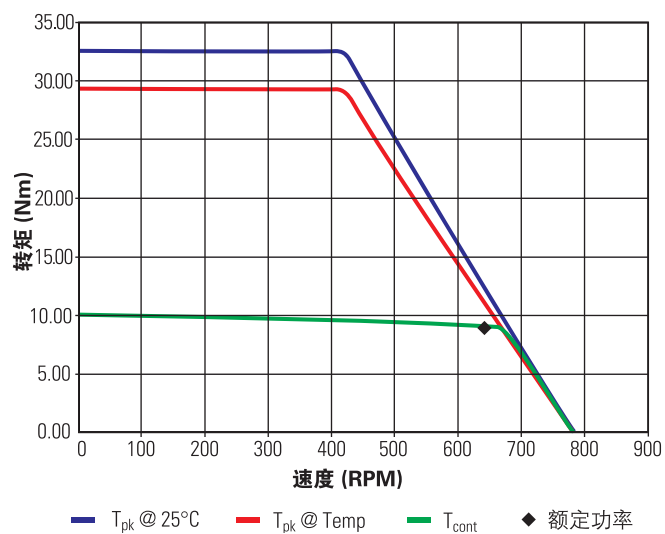
TBM(S)-12941-B
48 Vdc – 6 step



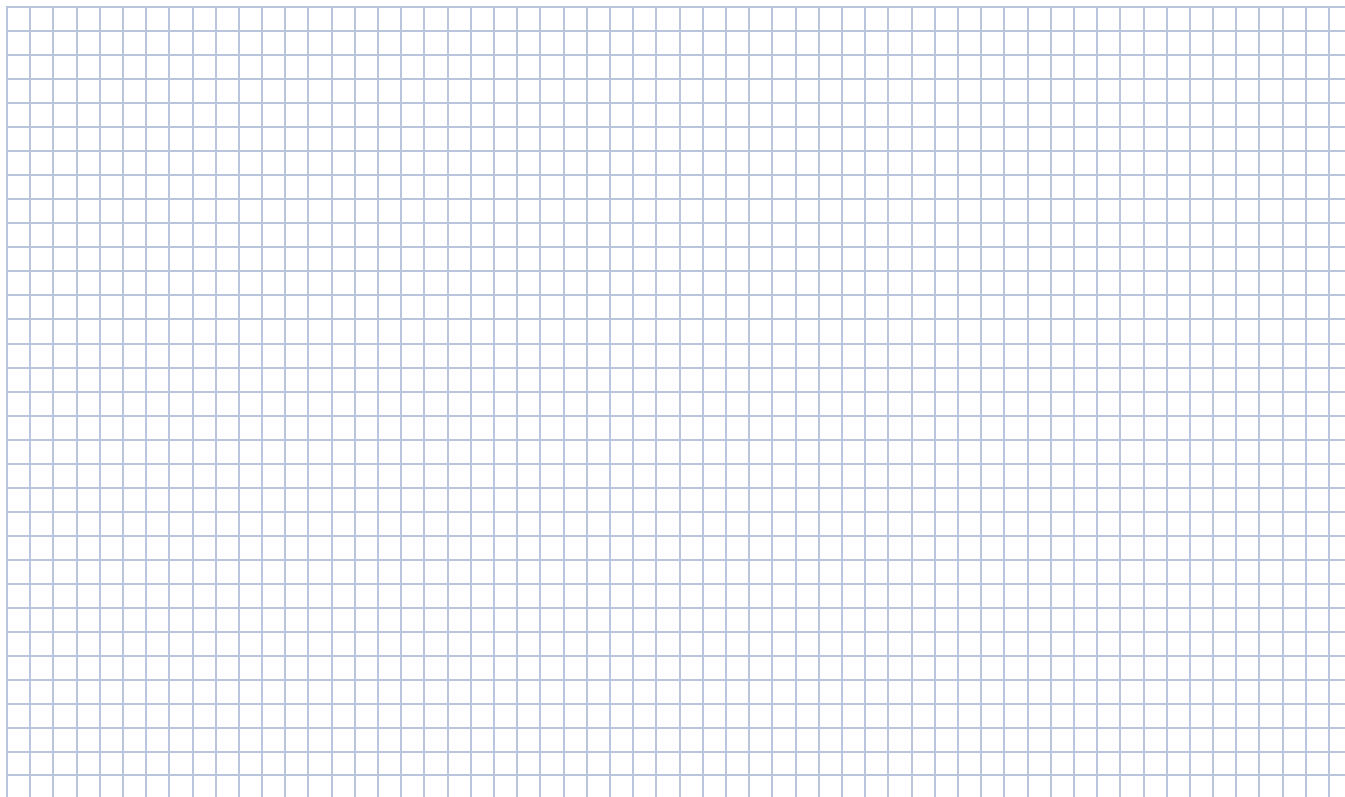
TBM(S)-12955-A
100 Vdc – 6 step



TBM(S)-12955-B
48 Vdc – 6 step



注释:



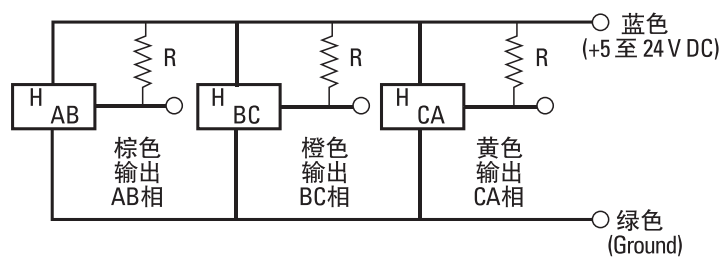
接线和接线图

励磁顺序表

step	动力线		
	相线“A” 红色	相线“B” 白色	相线“C” 黑色
1	⊕	⊖	
2	⊕		⊖
3		⊕	⊖
4	⊖	⊕	
5	⊖		⊕
6		⊖	⊕

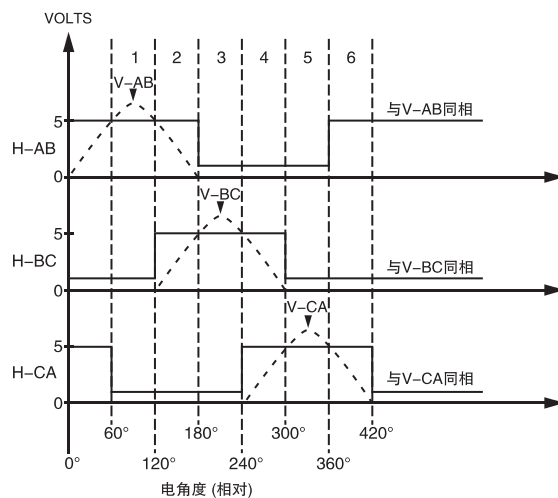
从引线端看顺时针

霍尔传感器接线图



霍尔传感器输出

从引线端看顺时针



备注

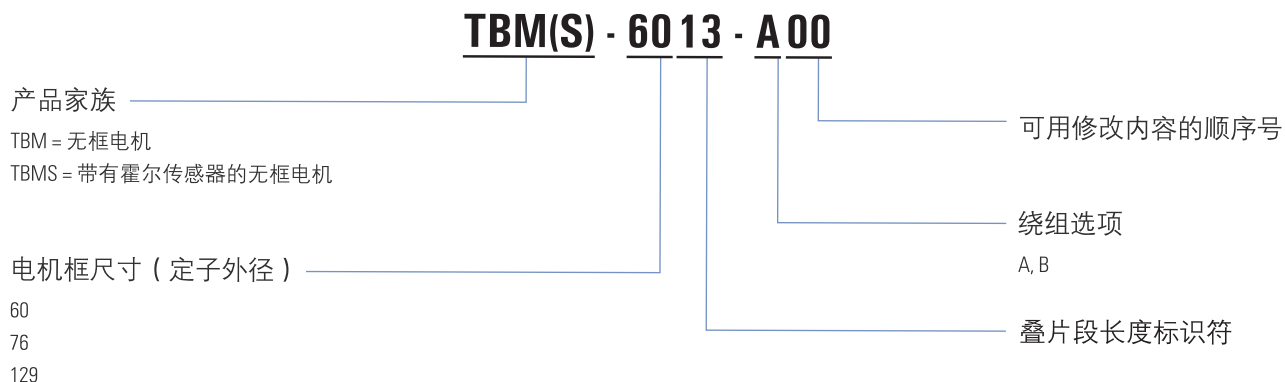
A large grid of graph paper, consisting of 30 columns and 40 rows of small squares, intended for taking notes or calculations.

备注

A large grid of graph paper, consisting of 30 columns and 40 rows of small squares, intended for taking notes or calculations.

TBM无框力矩电机命名

TBM无框力矩电机



可用的 TBM(S) 定制选项

速度/转矩变化

- 绕组规格
- 叠片段长度

通常提供的功能

#00 – #48 AWG (包括引线变化)
取决于框尺寸

安装功能

- 转子轮毂几何形状
圆型、空心、带法兰、键槽、平台
通孔从 5 毫米 (0.20 英寸) 到公布的最大值 (参见外形图)
- 安装
螺栓孔直径和圆周样式 (客户指定)
- 引线长度
152 mm (6.00 in) 最小 (基本型号)
150 mm (5.90 in) 至 1200 mm (47.0 in) (客户指定)
- 引线颜色
红色/白色/黑色 (基本型号)
其他颜色由客户指定
- 热传感器
KTY 或 PTC 型设备 (仅内置到电机插槽中)

北京润诚时代科技有限公司

自动化事业部

地址：北京市朝阳区汤立路218号C 座968室

邮编：100012

电话：010-84450370

传真：010-84450371

网址：www.runcheng.net

邮箱：.runcheng_emd@sina.com