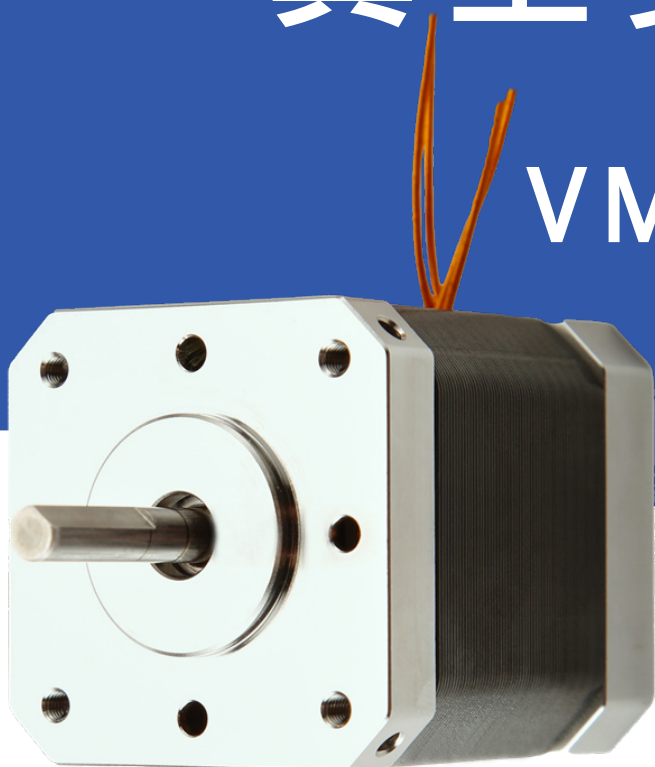




真空步进电机

VMSP系列



北京润诚时代科技有限公司

www.runcheng.net

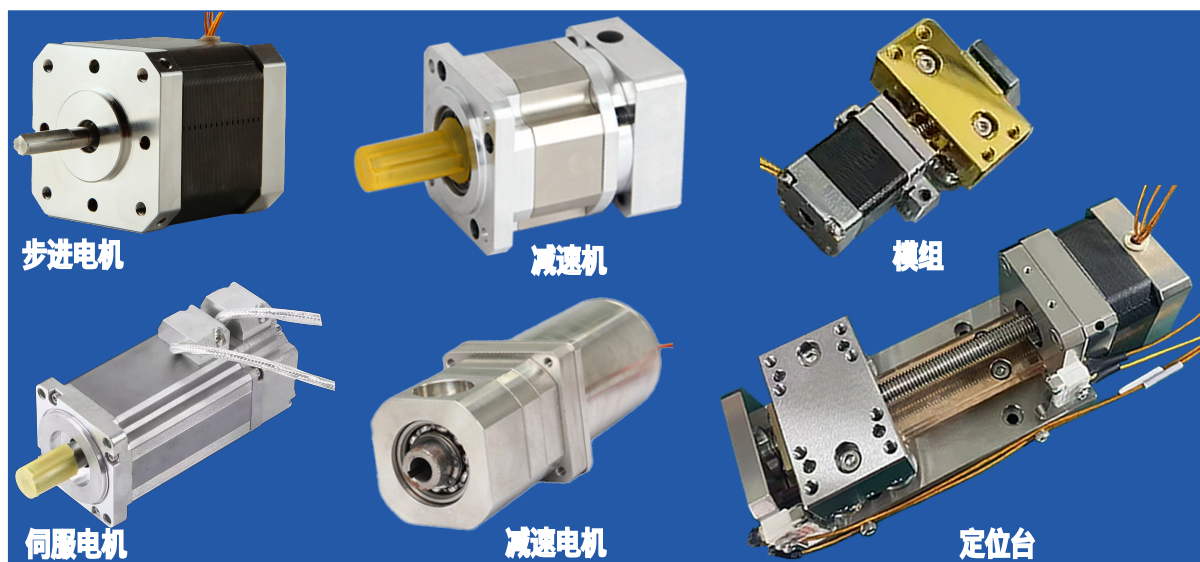
产品目录

VMSP系列真空步进电机

概述	01
命名规则	01
通用指标	01
选项	01
电气指标	02
机械尺寸	02
曲线图	05

VPG 系列真空行星减速机

VPG42	08
VPG57	09



VMSP系列真空步进电机

概述

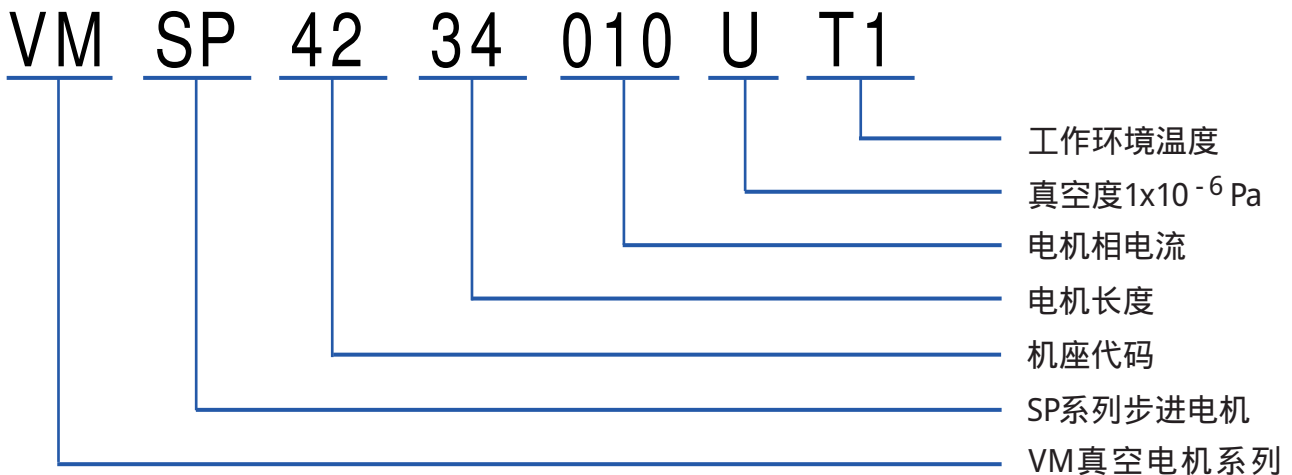
真空中运行的电气设备包括步进电机，在运行过程中都面临诸多挑战。传统工业级的步进电机实际上并不适合在真空环境中运行，两个主要障碍为：发热和污染物。VMSP系列电机采用全新特殊设计以及特种绝缘材料、导线、润滑脂等材料的使用让电机更适应超高真空环境。

研究可见，在微观层面上所发现的污染物气体困在常见电机设计中使用的镶层、绝缘层和润滑脂中。因此，当在产生真空的初始阶段，即从环境中去除空气时，锁在电机材料中的气体会膨胀，从而将不必要的污染引入真空环境。我们的真空级电机中采用了以释气材料为基础的适当设计和制造方法，创建最佳解决方案，显著减少不必要的排气。

可提供抗冲击、耐辐射、耐盐雾、抗霉菌等版本。

命名规则

VMSP系列真空步进电机的命名方法。



通用指标

- 两相混合式步进电机
- 步距角度 :1.8°

选项

- 双出轴
- 电机反馈
- 工作环境温度 :T1/-40至+85°C、T2/-70至+85°C、T3/-55至+150°C、T4/-196至+200°C
- 真空度 :L/ 1×10^{-1} Pa、M/ 1×10^{-5} Pa、H/ 1×10^{-5} Pa、U/ 1×10^{-6} Pa、T/ 1×10^{-7} Pa
- 辐射剂量 :L/ 1×10^{-3} Gry、M/ 1×10^{-5} Gry、H/ 1×10^{-5} Gry、U/ 1×10^{-6} Gry
- 洁净室 :CR

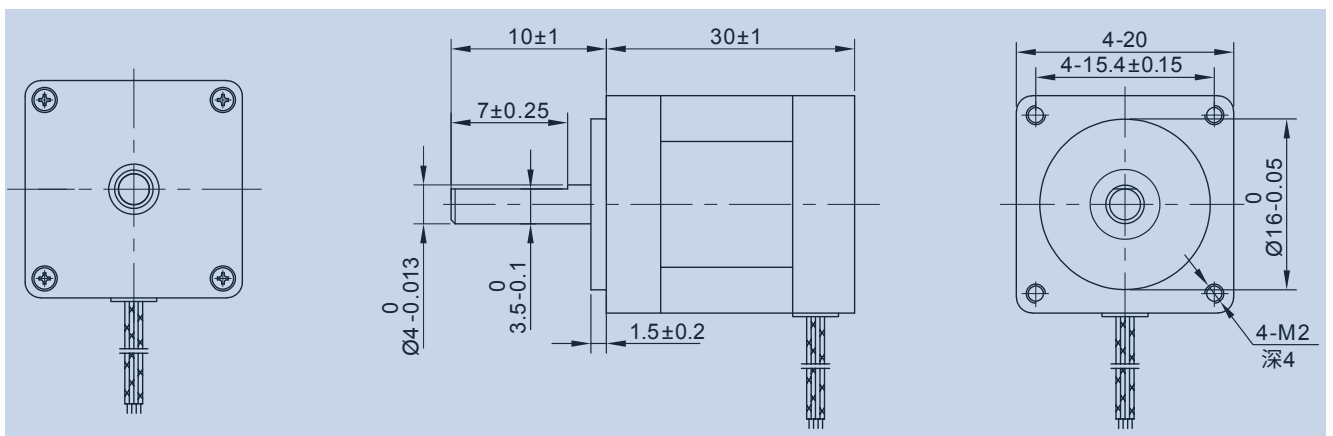
VMSP 系列真空步进电机

电气指标

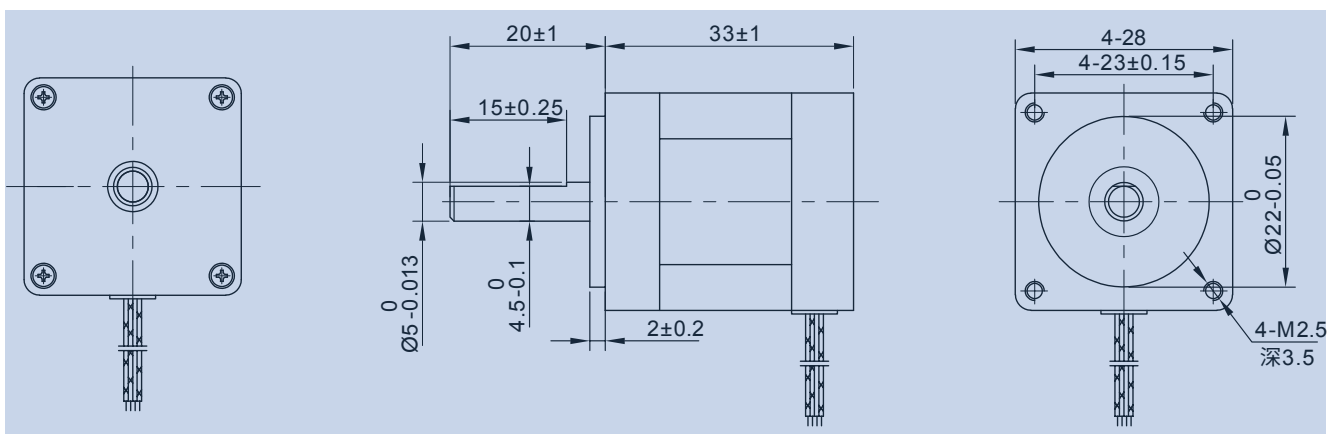
型号	保持力矩	相电流	相电阻	相电感	机身长度	转动惯量	电机重量	耐压等级
	N m	A	Ω	mH	mm	$g \cdot cm^2$	kg	VAC
VMSP2042005	0.036	0.5	11.8	5.5	30	2.7	0.06	500
VMSP2833006	0.065	0.6	5.5	4.2	33	9	0.11	500
VMSP2851006	0.14	0.6	11	11	51	18	0.21	500
VMSP3536010	0.2	1.0	2.4	3.5	36	14	0.18	500
VMSP4234010	0.25	1.0	3.5	6.6	34	35	0.24	500
VMSP4248010	0.48	1.0	5.4	13	48	78	0.37	500
VMSP4260010	0.72	1.0	6.9	17.5	60	110	0.75	500
VMSP5755015	1.2	1.5	3.0	8.8	55	280	0.71	500
VMSP5780020	2.0	2.0	2.5	9.0	80	350	1.11	500
VMSP861B050	8.2	5.0	0.62	7.2	120	3600	3.65	500

机械尺寸

VMSP2042005



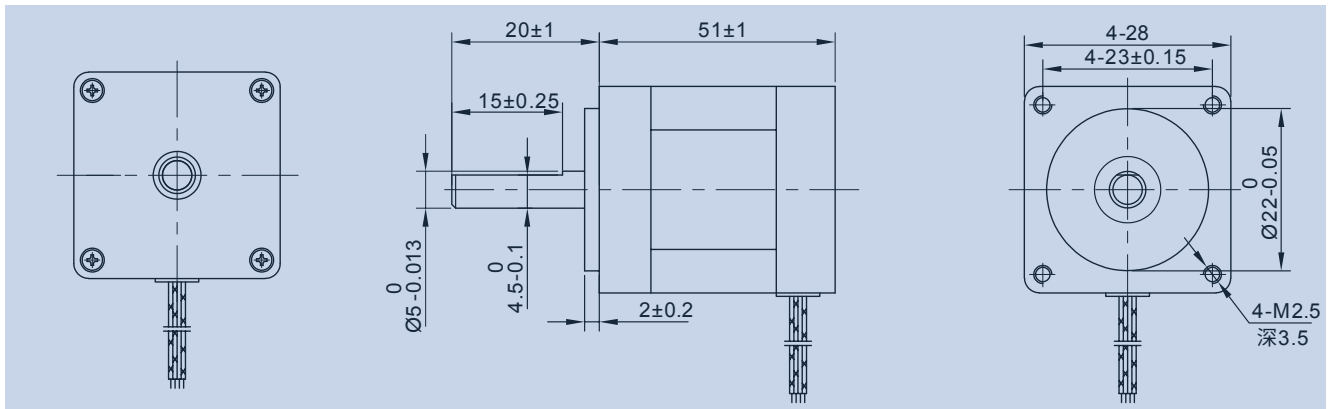
VMSP2833006



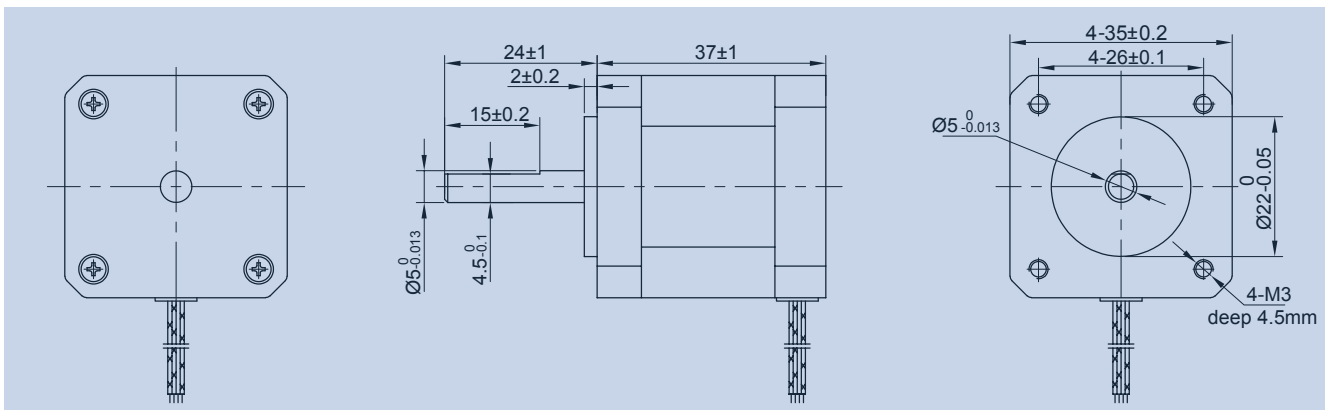
VMSP 系列真空步进电机

机械尺寸

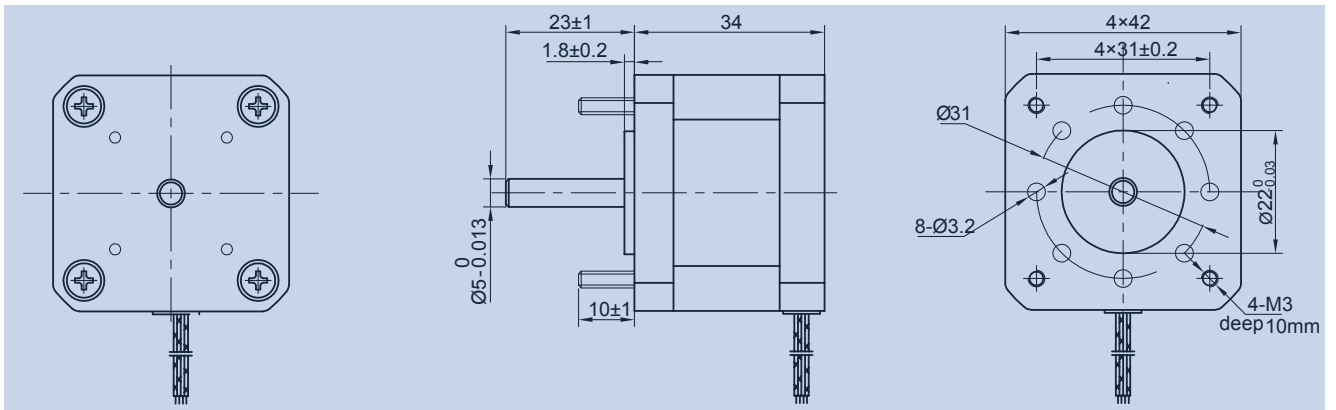
VMSP2851006



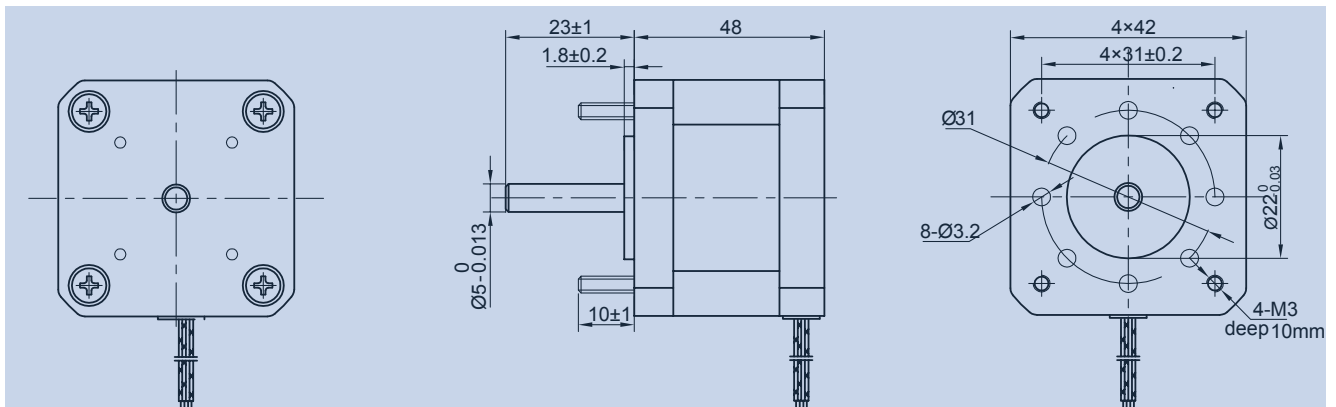
VMSP3536010



VMSP4234010



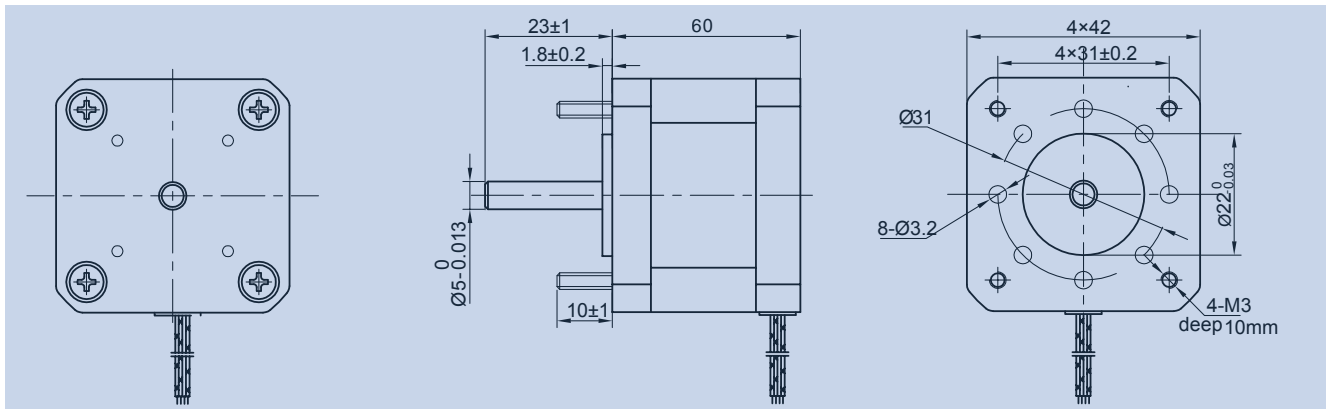
VMSP4248010



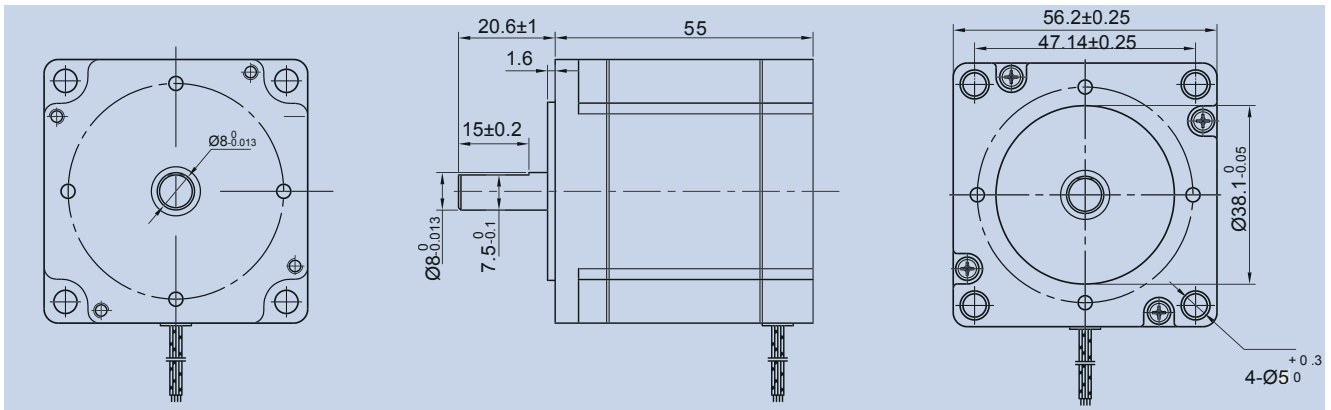
VMSP 系列真空步进电机

机械尺寸

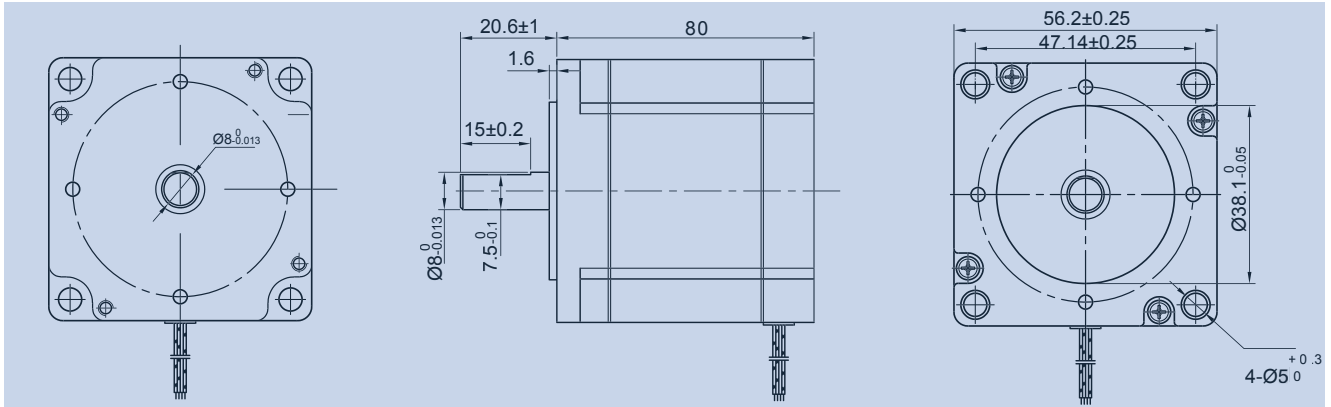
VMSP4260010



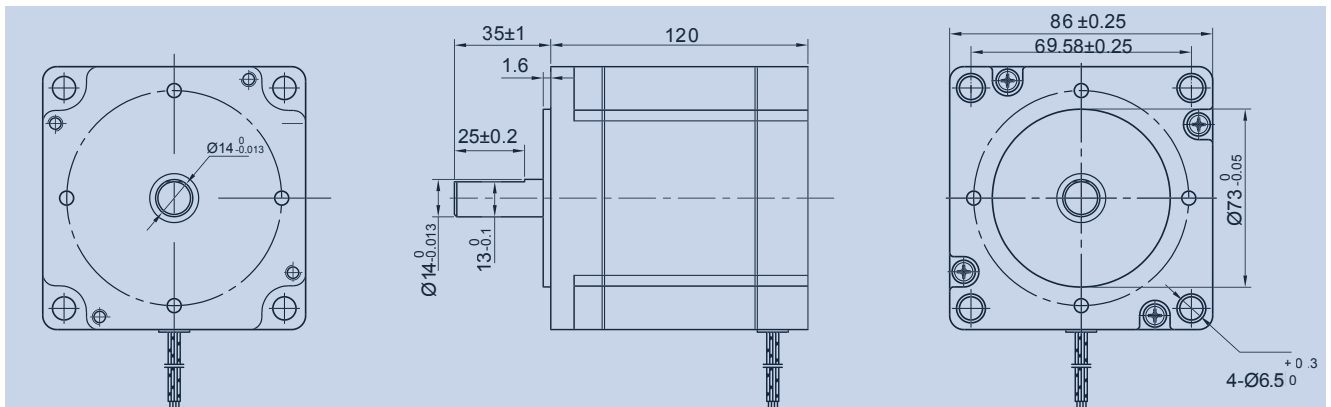
VMSP5755015



VMSP5780020



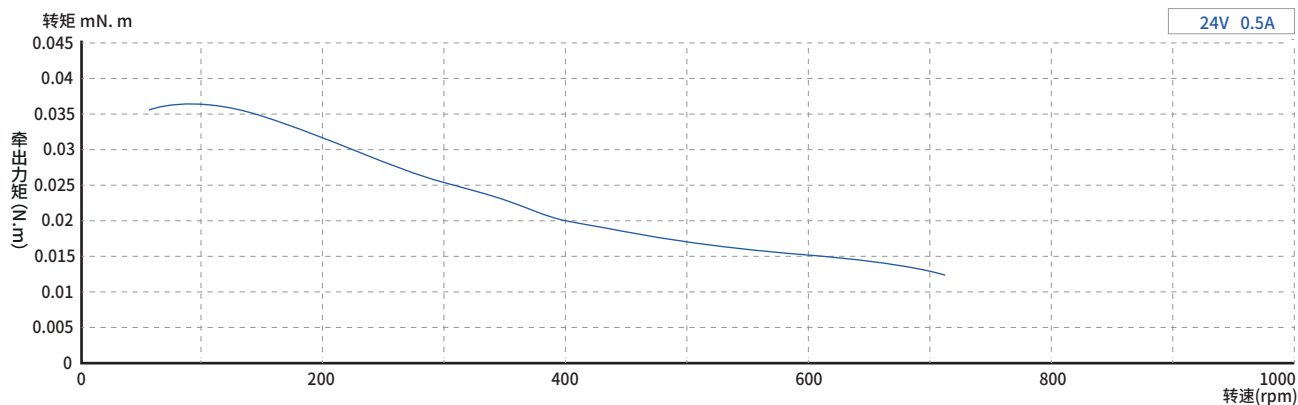
VMSP861B050



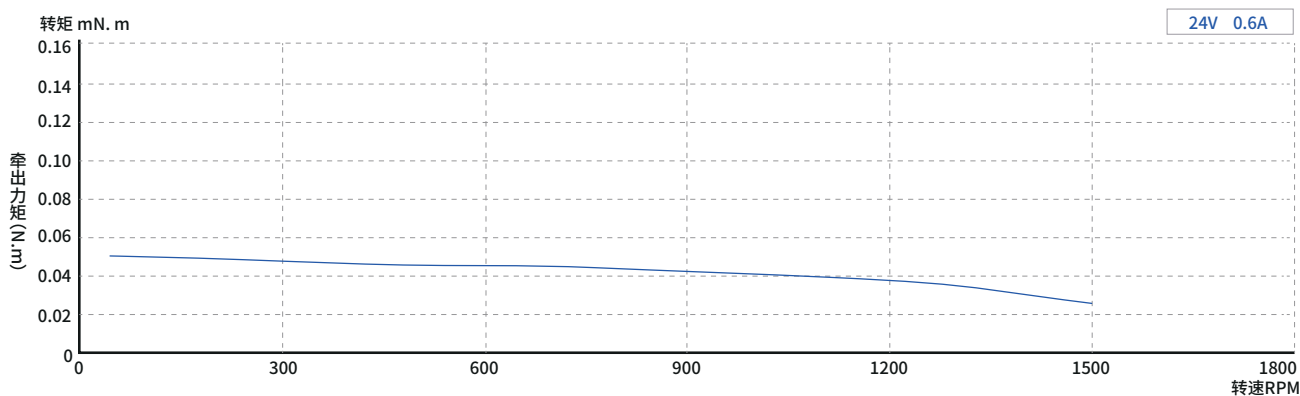
VMSP 系列真空步进电机

曲线图

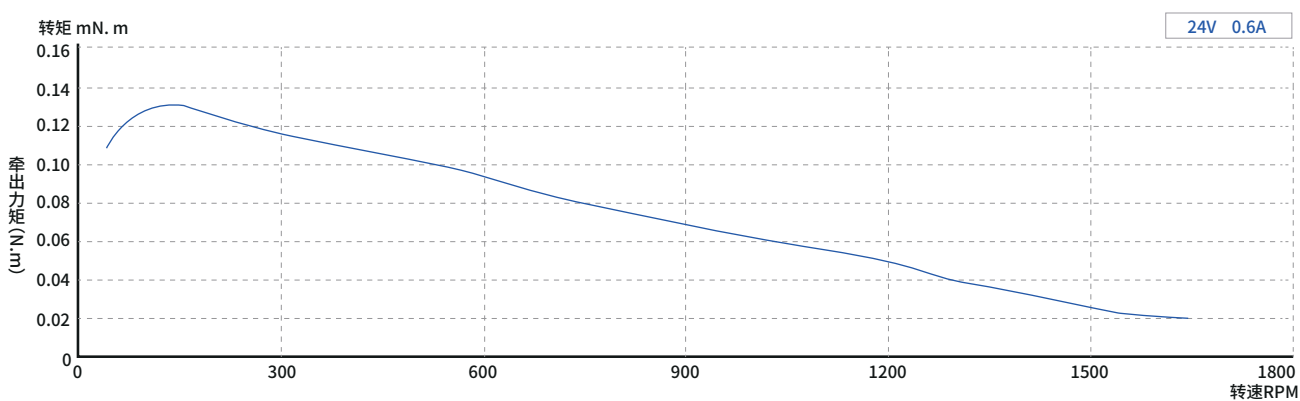
VMSP2042005



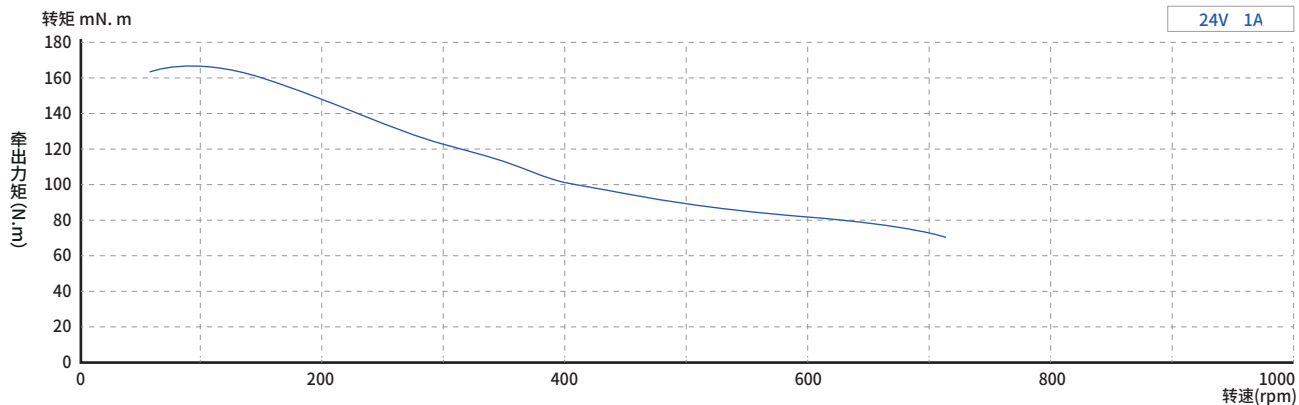
VMSP2833006



VMSP2851006



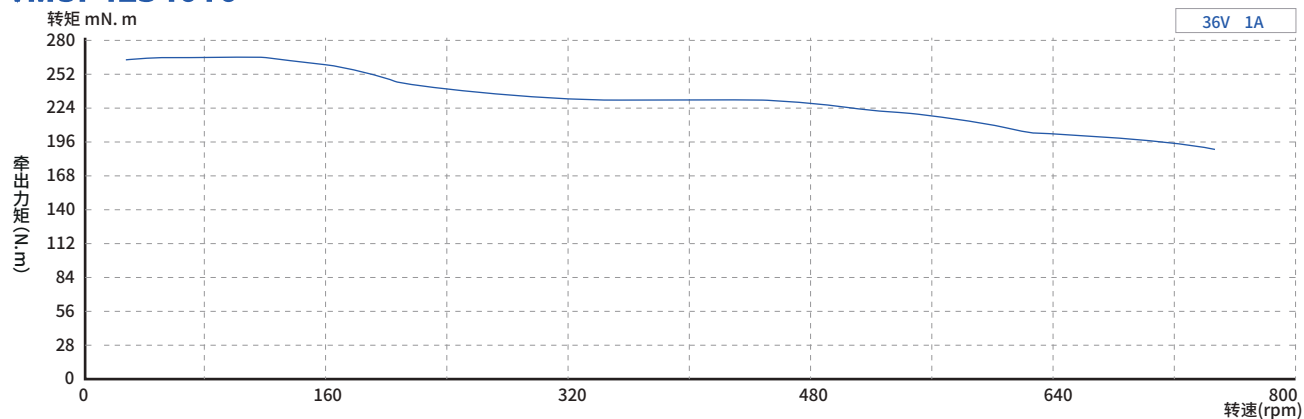
VMSP3536010



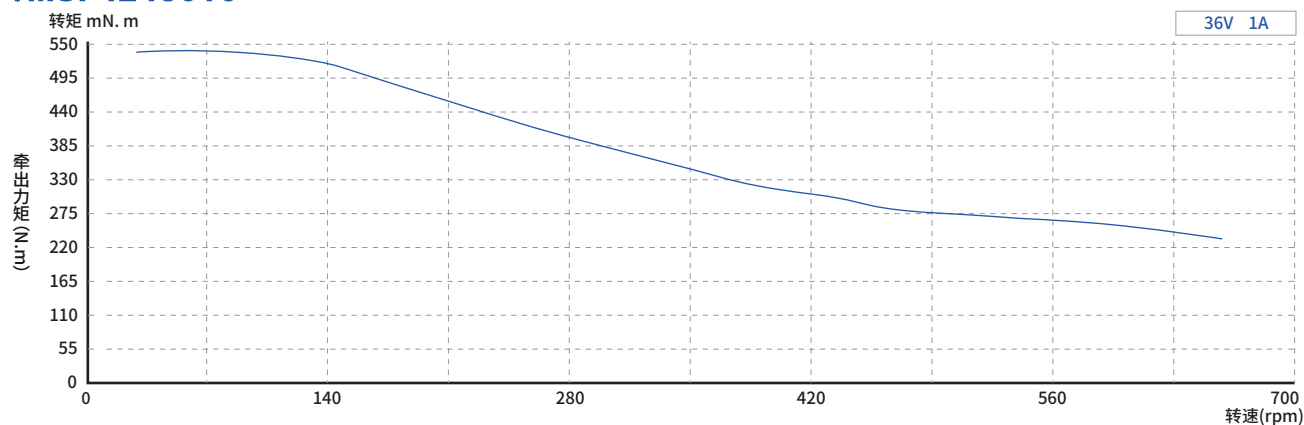
VMSP 系列真空步进电机

曲线图

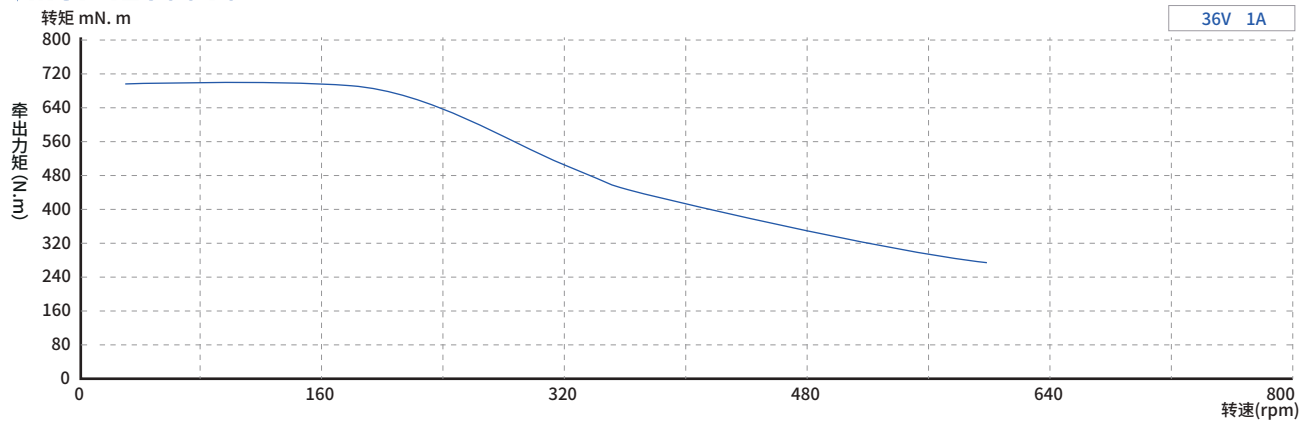
VMSP4234010



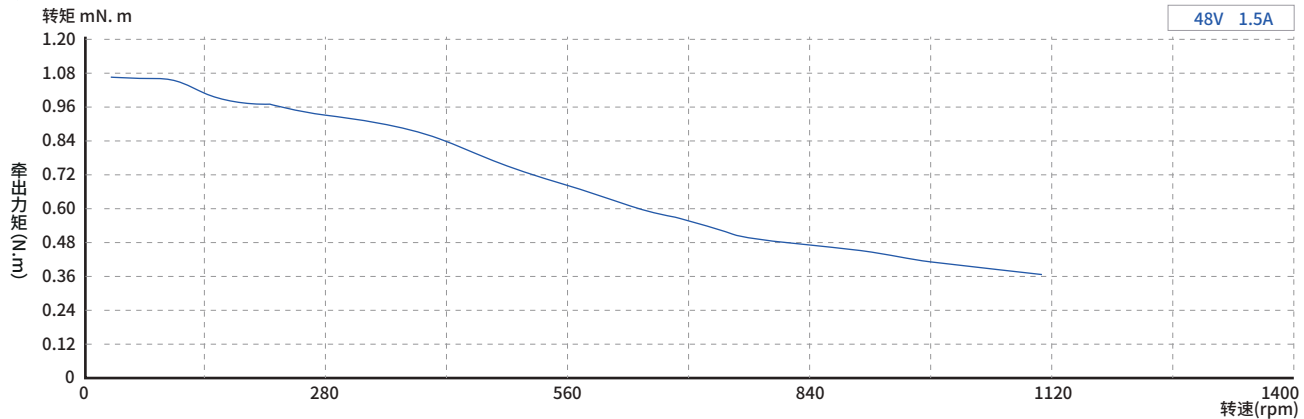
VMSP4248010



VMSP4260010



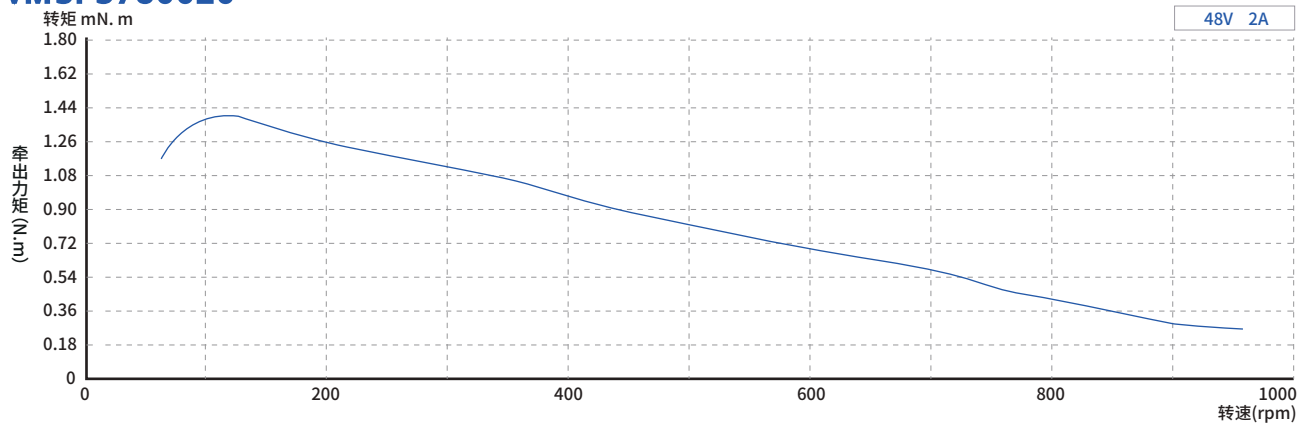
VMSP5755015



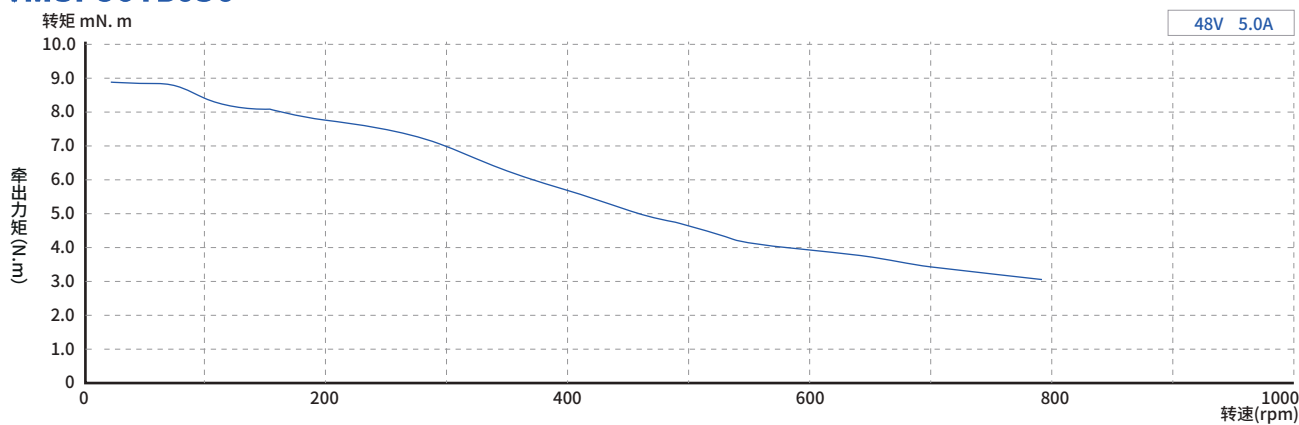
VMSP 系列真空步进电机

曲线图

VMSP5780020



VMSP861B050



VPG 系列真空行星减速机

VPG42

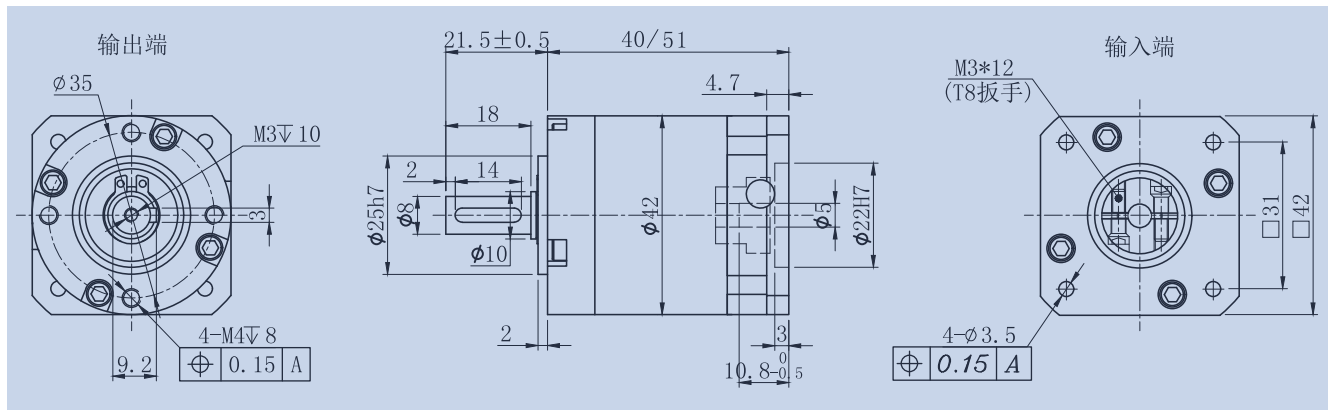
技术参数

减速比	额定转矩	最大转矩	回程间隙	满载效率	径向力	轴向力	机身长度	重量
	N m	N m	arc min	%	N	N	mm	kg
4	6	12	≤ 15	96	260	80	40	0.25
5	6	12	≤ 15	96	260	80	40	0.25
7	6	12	≤ 15	96	260	80	40	0.25
10	6	12	≤ 15	96	260	80	40	0.25
15	10	20	≤ 20	94	260	80	51	0.35
20	10	20	≤ 20	94	260	80	51	0.35
25	10	20	≤ 20	94	260	80	51	0.35
35	10	20	≤ 20	94	260	80	51	0.35
40	10	20	≤ 20	94	260	80	51	0.35
50	10	20	≤ 20	94	260	80	51	0.35
70	10	20	≤ 20	94	260	80	51	0.35

通用指标

- 额定转速：3000rpm
- 工作环境温度：-55℃至+150℃
- 真空度： 1×10^{-6} Pa

机械尺寸



VPG 系列真空行星减速机

VPG57

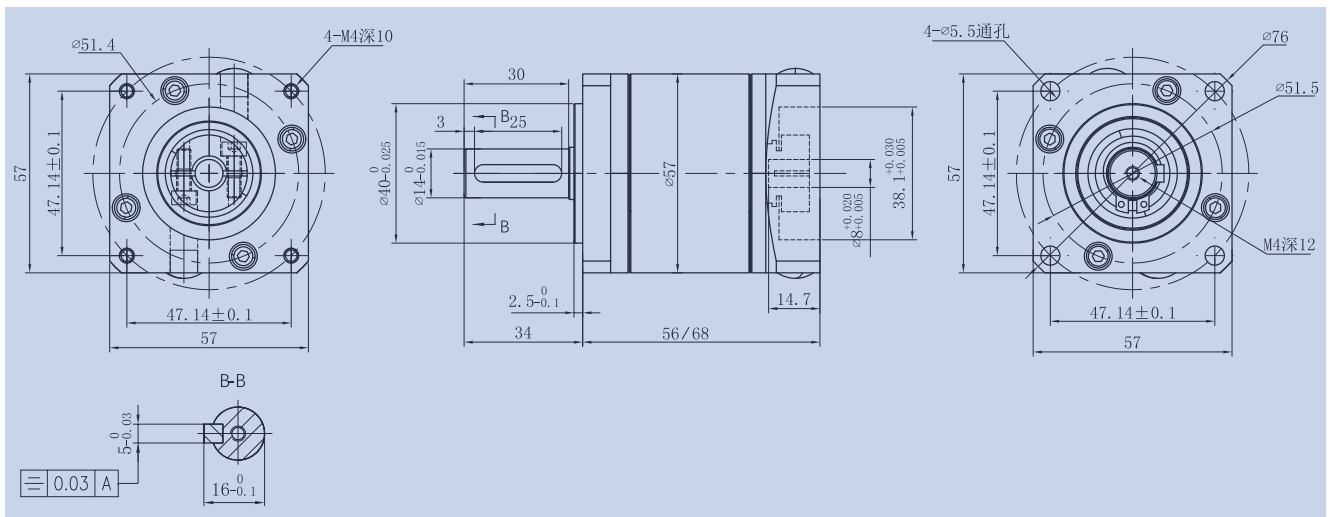
技术参数

减速比	额定转矩	最大转矩	回程间隙	满载效率	径向力	轴向力	机身长度	重量
	N m	N m	arc min	%	N	N	mm	kg
4	25	50	≤ 20	95	670	210	56	0.65
5	25	50	≤ 20	95	670	210	56	0.65
10	10	20	≤ 20	95	670	210	56	0.65
20	25	50	≤ 20	95	670	210	68	0.85
25	25	50	≤ 20	95	670	210	68	0.85
50	20	40	≤ 20	95	670	210	68	0.85

通用指标

- 额定转速：3000rpm
- 工作环境温度：-55℃至+150℃
- 真空度： 1×10^{-6} Pa

机械尺寸



润泽福祉 诚信待人



北京润诚时代科技有限公司

地址: 北京市朝阳区汤立路218号A座301

总机: 010-84450370

网址: www.runcheng.net