

aerospace
climate control
electromechanical
filtration
fluid & gas handling
hydraulics
pneumatics
process control
sealing & shielding



XR系列 方导轨直线平台

高精度丝杠驱动定位台

Parker核心代理商



北京润诚时代科技有限公司

自动化事业部

地址：北京市朝阳区汤立路218号C座968室

邮编：100012

电话：010-84450370

传真：010-84450371

网址：www.runcheng.net



本资料由北京润诚时代科技有限公司翻译制作，难免有不准确之处，敬请谅解！

ENGINEERING YOUR SUCCESS.

XR系列：

高精度丝杠驱动定位台

目录

特征	3
规格	5
401XR系列（41mm宽外形）	5
402XR系列（58mm宽外形）	5
404XR系列（95mm宽外形）	6
406XR系列（150mm宽外形）	7
412XR系列（285mm宽外形）	8
400XR系列轴承寿命/负载	9
400XR系列寿命/负载	10
选项	11
400XR系列选项	11
400XR通用电机适配器（仅仅直线安装）	14
如何正确订购电机的安装	15
400XR系列附件	16
配置	17
尺寸	19
401XR尺寸	19
402XR尺寸	20
404XR尺寸	21
404XR标准电机直连安装	22
404XR通用电机安装	22
404XR电机平行安装	23
406XR尺寸	24
406XR电机直线安装	25
406XR通用电机安装	25
406XR电机平行安装	26
412XR电机直线安装	27
412XR通用电机安装	28
412XR电机平行安装	28
订购信息	29
完整的机器人系统解决方案	37
派克的所有定位台解决方案范围	38
分销商信息	40

400XR系列：

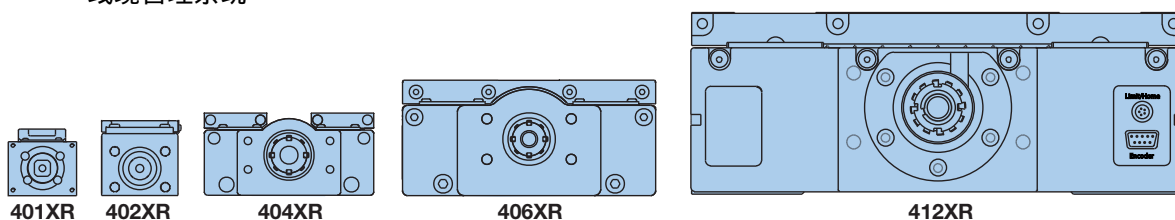
- 预先设计的报装
- 性能匹配组件
- 环保
- 激光认证精度



Screw Driven
Tables

典型增强

- 限位/零点位置传感器
- 直线编码器反馈
- 洁净室制备
- 多轴支架和适配器
- 多种可选择的电机安装
- 伺服电机和驱动器
- 可编程控制
- 线缆管理系统



	401XR	402XR	404XR	406XR	412XR
最大行程 (mm)	300	600	600	2000	2000
最大有效载荷 (kg)	50	100	170	630	1470
最大加速度 (m/s ²)	20	20	20	20	20

"400XR系列精密直线定位台由于其高定位精度、高可靠性、高强度，无可比拟的通用性和豪华的外观而获得了全世界的认可。

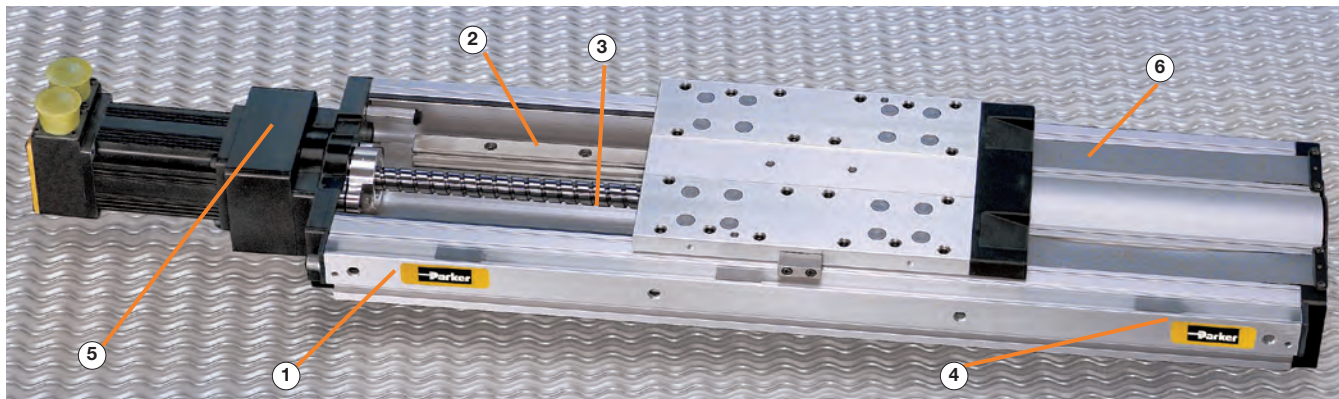
XRS在有最高精确度要求的工业领域表现出色，例如：生命科学、纤维光学、仪器仪表。

然而，由于坚固的结构、强度和密封设计，这些单元已被广泛用于工业自动化应用（如：包装、汽车等）。

XR系列产品提供的技术参数和众多的可选项，使得使用者非常容易组合到任何一项应用。从简单的定位到复杂的空间组合。

加上快捷的交货使得我们的多轴系统性价比更高！

对于多轴系统的例子，请访问<http://www.parkermotion.com.cn/product/Robot/Robot.html>。



- ① **高强度铝制体**
精密加工的挤压铝制壳体，提供卓越的直线度和平面度。
- ② **方导轨直线轴承**
这些定位台装备了方导轨滑块支撑轴承，提供高承载运输能力，平滑的精确运动和可靠性能。
- ③ **高效率滚珠丝杠驱动**
精密研磨或冷轧滚珠丝杠驱动（5、10、20、25、32mm 导程）提供高生产率、效率、精度和重复精度。
- ④ **限位/零点传感器**
接近传感器确立“行程末端”和“零点”位置，在整个长度内很容易调整行程限制。
- ⑤ **电机安装座**
大量的伺服和步进电机规格，加上可选择的安装配置（直线、平行），允许数以百计的电机安装成为可能。
- ⑥ **IP30 额定密封条**
阳极氧化的铝制盖子与不锈钢密封条组合给内部元件提供 IP30 等级的保护，并提高了整体美观。

编码器

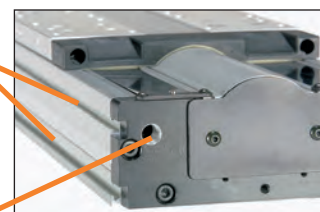
直线编码器选项提供滑块位置的直接反馈。旋转轴编码器直接耦合到驱动轴，消除产生的任何机械误差（对于平行的电机安装特别有用）。

轴制动器

电磁轴制动器选项，直接耦合到驱动螺杆，主要用于垂直轴，在断电时停止滑块的运动。

方便的安装槽

沿着平台侧面连续的T型槽和安装附件，使平台有方便的手段安装到工作表面。

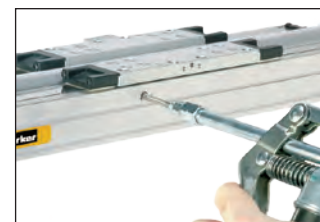


正压端口

一个标准端口 (1/8NPT)，用于给内部增压，防止颗粒侵入。

简单的润滑系统

一些型号的标准选项，通过此接入点方便给滚珠丝杠和轴承加注润滑油脂。



洁净室制备

Class 10级洁净室制备是400XR系列的标准选项。关于洁净室制备技术信息描述，请联系派克的应用工程部门，1.800.245.6903

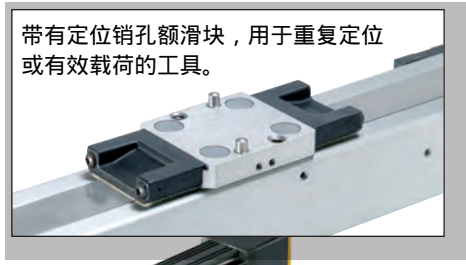
规格

401XR (41mm宽外形)

402XR (58mm宽外形)

401XR和402XR系列定位台提高了400XR系列精密直线定位台在很小空间实现较小有效载荷的精确定位范围。

这些滚珠丝杠驱动定位台是针对技术进步支配工作区小型化工业需求而研发，例如：光电子、生命科学、半导体、仪器仪表等。



Screw Driven Tables

通用规格

		精密级*		标准级	
		401XR	402XR	401XR	402XR
双向重复精度					
2 mm 导程	μm	±1.3	-	±5	-
5或10 mm 导程		±1.3	±1.3	±12	±12
工作循环	%	100	100	100	100
最大加速度	m/sec ² (in/sec ²)	20 (773)	20 (773)	20 (773)	20 (773)
额定负载能力 ⁽¹⁾	kgf (lbs)	50 (110)	100 (220)	50 (110)	100 (220)
轴向负载能力 ⁽¹⁾					
2 mm 导程	kgf (lbs)	5.5 (12.1)	-	5.5 (12.1)	-
5或10 mm 导程		15.5 (34.2)	38 (84)	15.5 (34.2)	38 (84)
驱动丝杠效率	%	80	80	80	80
最大起动力矩	Nm (in-oz)	0.03 (4.2)	0.086 (12.0)	0.03 (4.2)	0.086 (12.0)
最大运行力矩 ⁽²⁾	Nm (in-oz)	0.028 (4.0)	0.08 (11.3)	0.028 (4.0)	0.08 (11.3)
线性轴承摩擦系数		0.01	0.01	0.01	0.01
滚珠丝杠直径					
2 mm 导程	mm	6	-	6	-
5或10 mm 导程		8	12	8	12
滑块重量	kg (lbs)	0.045 (0.1)	0.11 (0.25)	0.045 (0.1)	0.11 (0.25)

*需要直线编码器E3或E4选项。(1) 参阅本节后面的寿命负载图表。(2) 在2rps确定评级。

行程/丝杠导程相关规格

行程 (mm)	位置精度* (μm)				直线度和平面度		输入惯量 (10 ⁻⁵ kg-m ²)				最大丝杠速度 (rev/sec)		单元重量 (kg)	
	401XR		402XR		401XR	402XR	401XR		402XR		401XR	402XR	401XR	402XR
	精密	标准	精密	标准			2 mm	10 mm	5 mm	10 mm				
50	10	20	-	-	20	-	0.6	-	-	-	100	-	1.0	-
100	10	20	10	20	20	20	0.9	-	12.0	-	100	90	1.2	2.3
150	12	20	12	20	20	20	1.1	-	15.0	-	100	90	1.3	2.6
200	16	30	16	30	25	25	-	4.7	20.0	-	100	90	1.5	2.8
300	18	40	18	40	25	25	-	5.2	-	25.0	100	90	1.7	3.2
400	-	-	21	40	-	30	-	-	-	29.0	-	95	-	3.8
600	-	-	25	50	-	30	-	-	-	39.0	-	50	-	4.8

*通过激光干涉仪进行平台测绘或斜度校正获取更高精度能力，请联系工厂。

404XR (95mm宽外形)

404XR是一款小巧紧凑的定位台（47.3x95mm外形），能够携带170kg负载至可达600mm的距离。其快速和精确定位能力归因于高强度的挤压成形的腔体、方导轨滚珠轴承系统、和精密研磨的滚珠丝杠传动。

由于其低矮的机构设计，404XR对空间受限制的应用场合较为理想，其轻量化机构使其很好地适宜于多轴系统的第二轴线。这种装置提供广泛的容易适应的可选项和附件，可使特殊要求进行容易配置。



通用规格

		精密级	标准级
双向重复精度 ⁽⁵⁾			
滚珠丝杠	μm	±1.3	±3
普通丝杠		-	±25
工作循环			
滚珠丝杠	%	100	100
普通丝杠		-	50
最大加速度	m/sec ² (in/sec ²)	20 (773)	20 (773)
额定负载能力 ⁽¹⁾	kgf (lbs)	170 (375)	170 (375)
轴向负载能力 ⁽²⁾			
滚珠丝杠	kgf (lbs)	90 (198)	90 (198)
普通丝杠		-	25 (55)
驱动丝杠效率			
滚珠丝杠	%	90	90
普通丝杠		-	30
最大起动力矩	Nm (in-oz)	0.13 (18)	0.18 (26)
最大运行力矩 ⁽³⁾	Nm (in-oz)	0.11 (16)	0.17 (24)
线性轴承摩擦系数		0.01	0.01
滚珠丝杠直径			
滚珠丝杠	mm	16	16
普通丝杠		-	12.7
滑块重量	kg (lbs)	0.70 (1.55)	0.70 (1.55)



平行电机安装法兰
(带有限位/零点传感器包选项)

- (1) 参阅本节后面的寿命载荷图表。
- (2) 平行安装的轴向载荷受最大2.5Nm输入扭矩的限制。
- (3) 在2rps确定评级。
- (4) 通过激光干涉仪进行平台测绘或斜度校正获取更高精度能力，请联系工厂。
- (5) 直线编码器规格请联系工厂。
- (6) 更高的丝杠速度请联系工厂。

行程/丝杠导程相关规格

行程 (mm)	位置精度* ^{(4) (5)} (μm)			直线度和平面度		输入惯量 ⁻⁵ kg·m ²			最大丝杠速度 ⁽⁶⁾ (revs/sec)		单元重量 (kg)
	滚珠丝杠		普通丝杠	滚珠丝杠	普通丝杠	5 mm	10 mm	20 mm	滚珠丝杠	普通丝杠	
	精密	标准									
50	8	12	20	6	8	1.68	1.81	2.34	60	15	2.8
100	8	12	20	6	8	1.93	2.07	2.60	60	15	3.0
150	10	14	30	9	12	2.19	2.32	2.85	60	15	3.3
200	12	20	40	10	16	2.44	2.57	3.11	60	15	3.6
250	12	22	50	12	16	2.69	2.83	3.36	60	15	3.9
300	14	24	60	13	18	2.95	3.08	3.61	60	15	4.2
350	14	26	70	15	23	3.20	3.33	3.87	60	15	4.5
400	16	26	80	16	27	3.46	3.59	4.12	60	15	4.8
450	19	28	90	18	30	3.71	3.84	4.37	60	15	5.1
500	21	34	100	19	30	3.96	4.10	4.63	60	15	5.4
550	23	36	110	21	30	4.22	4.35	4.88	60	15	5.7
600	25	40	112	22	30	4.47	4.60	5.14	54	15	6.0

406XR (150mm宽外形)

406XR可以在高达2m距离上进行高载荷（高达630kgf）定位。由于其规格和强度（270Nm的力矩负荷能力），这种耐用的平台是多轴系统的理想的基础单元。

从高分辨率至高生产率，可选择的滚珠丝杠导程（5、10、20、25mm）使得所期望的分辨率/速度比容易地实现，且不锈钢密封条减轻了对环境的关注。

平行电机安装法兰
(带有限位/零点传感器包选项)



Screw Driven
Tables

通用规格

		精密级	标准级
双向重复精度 ⁽⁵⁾	μm	±1.3	±3
工作循环	%	100	100
最大加速度	m/sec ² (in/sec ²)	20 (773)	20 (773)
额定负载能力 ⁽¹⁾	kg (lbs)	630 (1390)	630 (1390)
轴向负载能力 ⁽²⁾			
0-600mm行程	kg (lbs)	90 (198)	90 (198)
700-2000mm行程		—	200 (440)
驱动丝杠效率	%	90	90
最大起动力矩			
0-600mm行程	Nm (in-oz)	0.13 (18)	0.18 (26)
700-2000mm行程		—	0.39 (55)
最大运行力矩 ⁽³⁾			
0-600mm行程	Nm (in-oz)	0.11 (16)	0.17 (24)
700-2000mm行程		—	0.34 (48)
线性轴承摩擦系数		0.01	0.01
滚珠丝杠直径			
0-600mm行程	mm	16	16
700-2000mm行程		—	25
滑块重量	kg (lbs)	2.7 (5.94)	2.7 (5.94)

(1) 参阅本节后面的寿命载荷图表。

(2) 平行安装的轴向载荷受丝杠导程限制：
5、10、20mm导程：63kg；
25mm导程：104kg

(3) 在2rps确定评级。

(4) 通过激光干涉仪进行平台测绘或斜度校正获取更高精度能力，请联系工厂。

(5) 直线编码器规格请联系工厂。

(6) 更高的丝杠速度请联系工厂。

行程/丝杠导程相关规格

行程 (mm)	位置精度* ⁽⁴⁾⁽⁵⁾ (μm)		直线度和平面度	输入惯量(10 ⁻⁵ kg-m ²)				最大丝杠速度 ⁽⁶⁾ (revs/sec)	单元重量 (kg)
	精密	标准		5 mm	10 mm	20 mm	25 mm		
100	8	12	6	3.34	3.85	5.90	—	60	8.7
200	12	20	10	3.92	4.43	6.48	—	60	10.0
300	14	24	13	4.50	5.01	7.06	—	60	11.3
400	16	26	16	5.08	5.59	7.64	—	60	12.6
500	21	34	19	5.65	6.17	8.22	—	55	13.9
600	25	40	22	6.23	6.75	8.80	—	44	15.2
700	—	92	25	36.51	37.02	—	40.61	47	19.2
800	—	94	29	39.96	40.47	—	44.07	47	20.7
900	—	103	32	43.41	43.93	—	47.52	47	22.2
1000	—	105	35	46.87	47.38	—	50.97	47	23.7
1250	—	118	42	55.50	56.01	—	59.61	35	27.6
1500	—	134	50	64.14	64.65	—	68.24	26	31.4
1750	—	154	57	72.77	73.28	—	76.88	20	35.2
2000	—	159	65	81.40	81.92	—	85.51	16	39.1

412XR (285mm宽外形)

412XR是一个坚固的重型直线平台（285mmx105mm外形），在高达2m距离上进行高载荷（高达1470kgf）精确定位。滑块装配标准的单点“易润”端口，便于简单的维护。方便的适配板（#100-6784-01）可以轻松实现X-Y配置。



通用规格

标准级

丝杠导程	mm	5, 10, 25	32
双向重复精度 ⁽⁴⁾	μm	±5	±5
工作循环	%	100	100
最大加速度	m/sec ² (in/sec ²)	20 (773)	20 (773)
额定负载能力 ⁽¹⁾	kg (lbs)	1470 (3241)	1470 (3241)
轴向负载能力	kg (lbs)	200 (441)	460 (1014)
驱动丝杠效率	%	90	80
最大起动力矩	Nm (in-oz)	0.61 (86)	0.76 (108)
最大运行力矩 ⁽²⁾	Nm (in-oz)	0.55 (78)	0.69 (98)
线性轴承摩擦系数		0.01	0.01
滚珠丝杠直径	mm	25	32
滑块重量	kg (lbs)	12 (27)	13 (28)

- (1) 参阅本节后面的寿命载荷图表。
- (2) 在2rps确定评级。
- (3) 通过激光干涉仪进行平台测绘或斜度校正获取更高精度能力，请联系工厂。
- (4) 直线编码器规格请联系工厂。
- (5) 更高的丝杠速度请联系工厂。

行程/丝杠导程相关规格

行程 (mm)	位置精度 ⁽³⁾ ⁽⁴⁾ (μm)	直线度和平面度	输入惯量 (10 ⁻⁵ kg·m ²)				最大丝杠速度 ⁽⁵⁾ (revs/sec)		单元重量	
			5 mm	10 mm	25 mm	32 mm	5, 10, 25 mm	32 mm	5, 10, 25 mm	32 mm
150	64	9	27.20	29.45	46.76	98.20	47	42	39.6	41.5
250	66	12	30.21	32.46	49.78	106.28	47	42	42.9	45.0
350	71	15	33.23	35.48	52.79	114.37	47	42	46.2	48.5
650	91	24	42.27	44.52	61.83	138.63	47	42	56.1	59.0
800	94	29	46.79	49.04	66.35	150.76	47	42	61.0	64.2
1000	105	35	52.81	55.06	72.37	166.94	45	42	67.6	71.2
1250	118	42	58.84	61.09	78.40	183.11	34	41	74.2	78.2
1500	134	50	67.87	70.12	87.44	207.38	24	31	84.1	88.7
1750	154	57	75.41	77.66	94.97	227.59	18	24	92.4	97.5
2000	159	65	82.94	85.19	102.50	247.81	15	19	100.6	106.2

400XR系列寿命/载荷

下列性能信息作为产品技术性能页的一种补充提供。下列图表和公式用来确定相对所施负载的工作台寿命。直线平台在样本中的全部性能下的使用寿命取决于作用在它上面的力。这些力包括来自有效载荷重量的静态部分和由负载加速度、减速度引起的动态部分。在多轴应用中，在装置底部的主定位台通常确定组合轴的负荷极限。当确定寿命/载荷时，包括所有的定位元件的重量这一点非常重要，因为它们也是主轴所要支撑的负载。

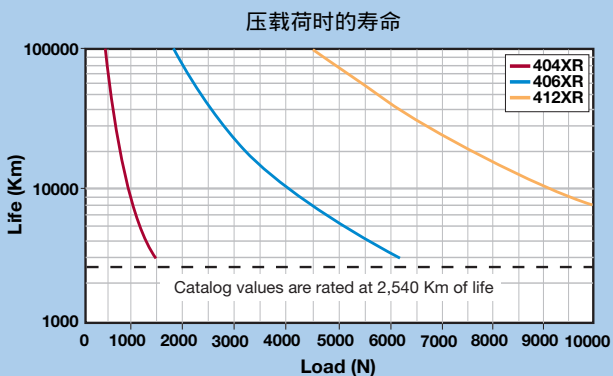
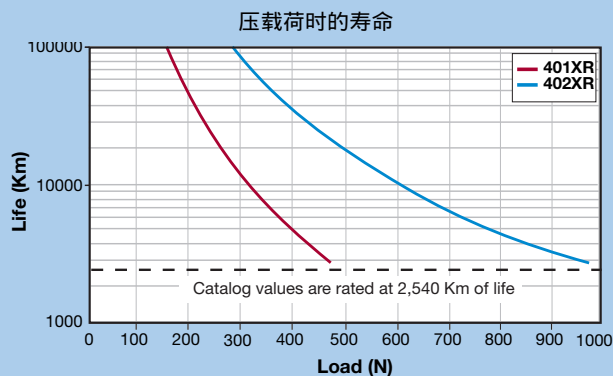
样本载荷规格额定为1亿英尺的行程或2540公里。

因为寿命与载荷的最终赋值，包括偏心、张力、侧向负荷，参照网站上的图表和公式。

Screw Driven Tables

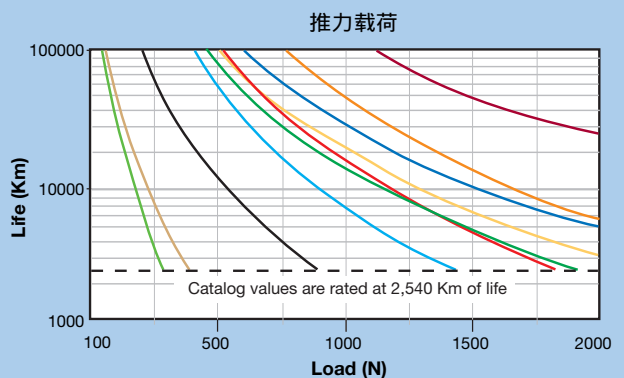
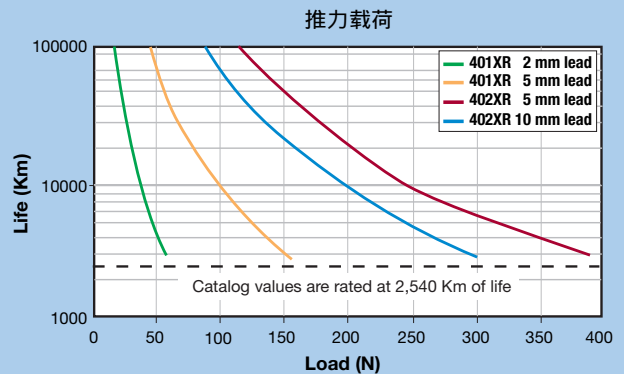
额定负载（压缩）

这个图表提供了轴承寿命/负载特性的一种粗略估算。曲线显示了当载荷集中在滑块安装表面中心时寿命/负载关系。



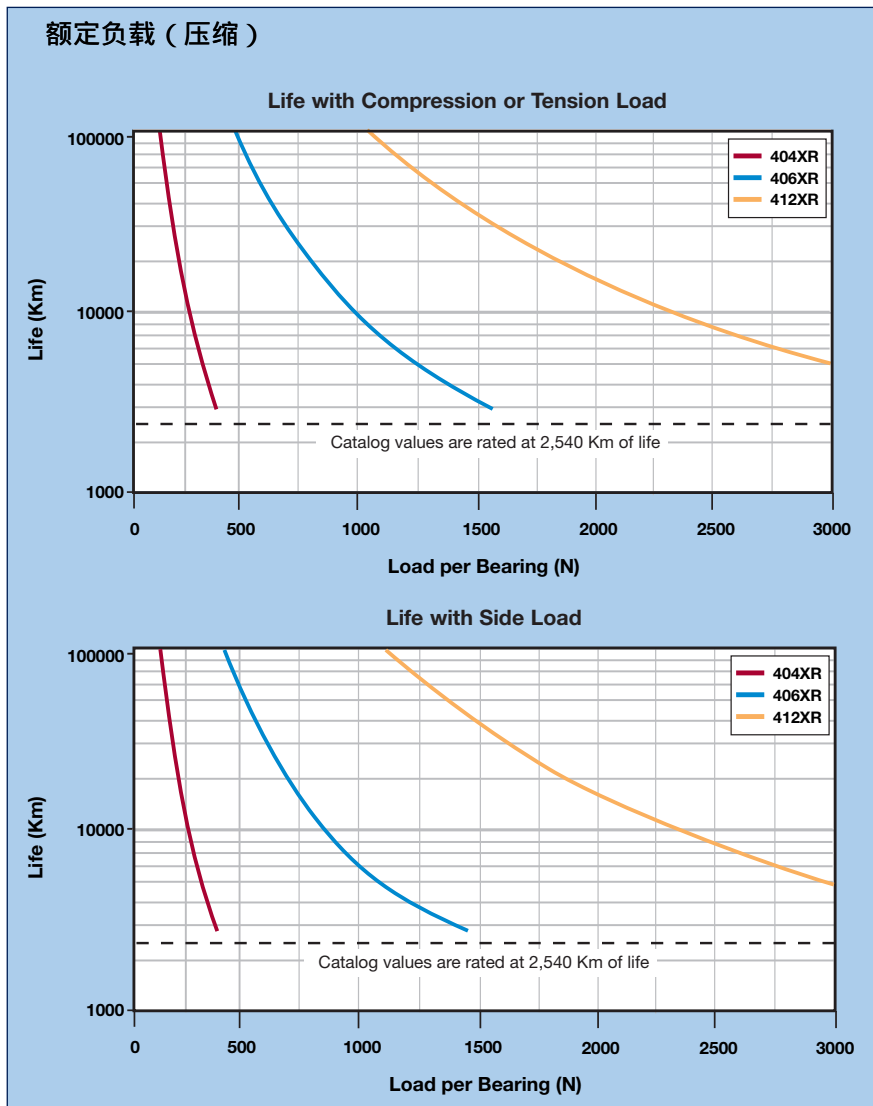
轴向载荷（推力）

这个图表说明了轴向负载相对工作台滚珠丝杆寿命。



- 404 - 406XR 20 mm lead x 16 mm dia.
- 404 - 406XR 10 mm lead x 16 mm dia.
- 404 - 406XR 5 mm lead x 16 mm dia.
- 404 - 406XR 25 mm lead x 25 mm dia.
- 404 - 406XR 10 mm lead x 25 mm dia.
- 404 - 406XR 5 mm lead x 25 mm dia.
- 412XR 5 mm lead x 25 mm dia.
- 412XR 10 mm lead x 25 mm dia.
- 412XR 25 mm lead x 25 mm dia.
- 412XR 32 mm lead x 32 mm dia.

400XR系列轴承寿命/载荷*



这些图表结合相应的计算公式一起使用。来确定每个轴承的寿命/负载（每个平台4个轴承）。这些公式可以在手册里面查到。

每个直线定位平台型号所特有的几个尺寸和负载几个尺寸需要再计算中使用。这些尺寸再每个定位台的样本信息中有提供。参考尺寸如下：

- d1** 支撑块中心至中心纵向间隔
- d2** 支撑导轨中心至中心侧向间隔
- da** 导轨中心至滑块安装表面

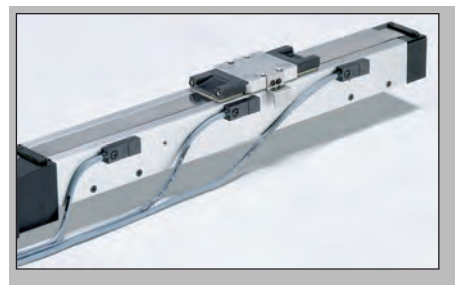
	d1	d2	da
404XR	80	57	28
406XR	114	90.3	42.5
412XR	205	192	43

选项

401XR系列选项

零点或限位传感器选项

400XR系列使用的行程终端（限位）和零点（原点）传感器可供应各种各样的型式。传感器可以作为平台的一部分或作为独立原件单独订货。5米长高柔性扩展线缆（部件号：003-2918-01）包括用于与401XR至406XR规格具有锁定接头选项。

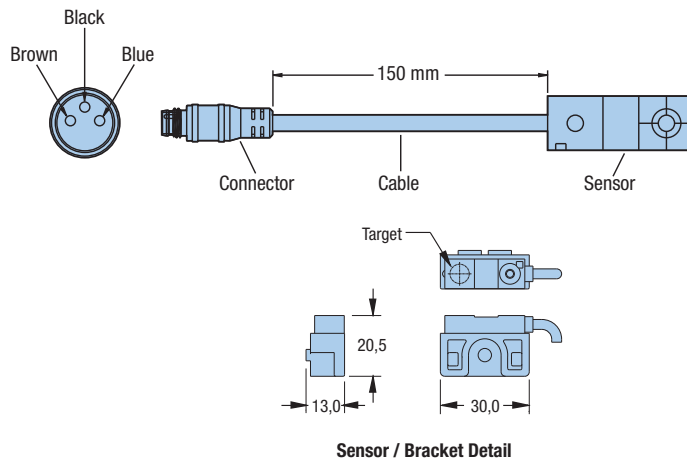


401XR Limits and Home Sensor

- NPN（汇集）或PNP（源极）
- 常闭（N.C.）或常开（N.O.）
- 悬空导线或锁定接头

规格

输入电源	5-30 VDC, 20 mA
输出	100mA max
电线颜色	(+)电源：棕
代码	(-)电源：蓝 常开输出：黑 常闭输出：白



Screw Driven Tables

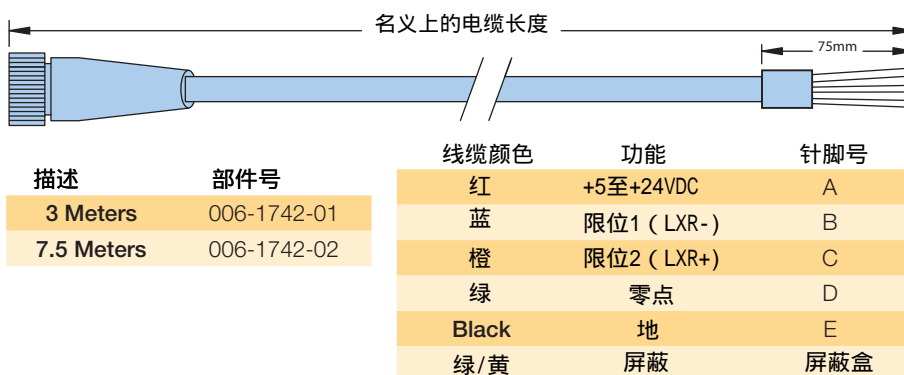
订货代码	部件号	开关类型	逻辑	电缆长度	连接器选项
H2 or L2	006-1639-01	N.C.	汇集	3.0 m	悬空导线
H3 or L3	006-1639-02	N.O.	汇集	3.0 m	悬空导线
H4 or L4	006-1639-03	N.C.	源极	3.0 m	悬空导线
H5 or L5	006-1639-04	N.O.	源极	3.0 m	悬空导线
H6 or L6	006-1639-09	N.C.	汇集	150 mm	锁定接头
H7 or L7	006-1639-08	N.O.	汇集	150 mm	锁定接头
H8 or L8	006-1639-11	N.C.	源极	150 mm	锁定接头
H9 or L9	006-1639-10	N.O.	源极	150 mm	锁定接头
H11 or L11	See chart below	N.C.	汇集	See chart below	传感器包
H12 or L12	See chart below	N.O.	汇集	See chart below	传感器包
H13 or L13	See chart below	N.C.	源极	See chart below	传感器包
H14 or L14	See chart below	N.O.	源极	See chart below	传感器包

* Applies to 401XR thru 406XR models. 412XR models have limits and homes internally mounted with a connector termination. Sensor triggers (targets) ordered separately.

传感器包电缆

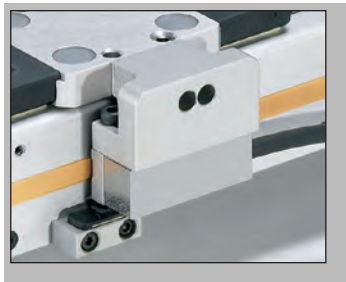


406XR带有限位和零点传感器包



直线编码器选项（带尺）

直接安装在平台滑块上的直线位置反馈装置。（工厂安装要求）



- 1.0 μm 分辨率
- 0.5 μm 分辨率
- 0.1 μm 分辨率

规格

输入电源	5 VDC, 150mA
输出	A/B quadrature and reference mark, differential line drive output
分辨率	1.0, 0.5, 0.1 micron
线缆长度	3 m

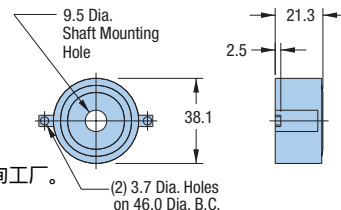


401XR带有直线编码器和传感器包

旋转编码器选项

模块化旋转编码器直接耦合到驱动丝杠，用作位置反馈，易于现场安装。
不能用旋转编码器选项安装制动器装置选项。

- 5000 计数/转



注意：所显示的尺寸适用于404XR和406XR外形，412XR请咨询工厂。

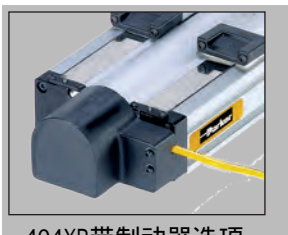
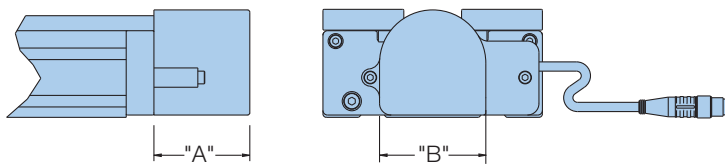
规格

输入电源	5 VDC, 135 mA
输出	A/B quadrature and reference mark, differential line drive output
分辨率	1250 lines/rev equals 5000 counts post quadrature (1 μm with 5 mm lead ballscrew)
线缆长度	150 mm

制动器装置选项

电磁制动器装置在垂直应用中，用于防止“回冲”。制动器选项包含了一根5m的延长电缆。制动器选项很容易现场安装。

不能用旋转编码器选项安装制动器选项。



404XR带制动器选项

平台系列	部件号	输入电源	抱紧力矩	尺寸 (mm)	
				A	B
401XR/402XR	—	—	—	—	—
404XR	006-1627-01	24 VDC, 0.46 A	2.0 Nm	41.5	46.0
406XR	006-1656-01	24 VDC, 0.5 A	4.5 Nm	49.9	57.5
412XR	002-1916-01	24 VDC, 0.75 A	9.0 Nm	54.0	72.0

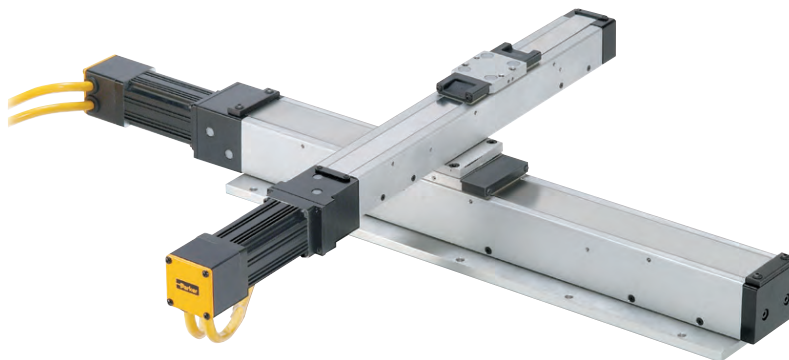
销钉选项*

标准定位销定位孔为400XR单元提供最方便的工具或有效载荷的重复安装。

此外，还提供了在多轴系统中精确安装第二轴线的钉扎选项。在这种情况下，平台底面提供与第一轴精确的正交位置相匹配的钻孔。

这个方便的选项消除了在装配单元加工定位销钉时相关的弄脏或损坏的担忧。

*401XR和402XR以及404XR50mm行程的不提供。



两个定位销钉在401XR滑块上

Screw Driven
Tables

XY轴的标准销钉将达到125弧秒的正交性。
通过传送钉，30弧秒是可以实现的。
对于高度正交性，请咨询工厂。



400XR通用电机适配器(仅仅直连)

通用电机适配器比以往变得更容易，同时避免了经常出现“定制”的过程。



快速电机整合

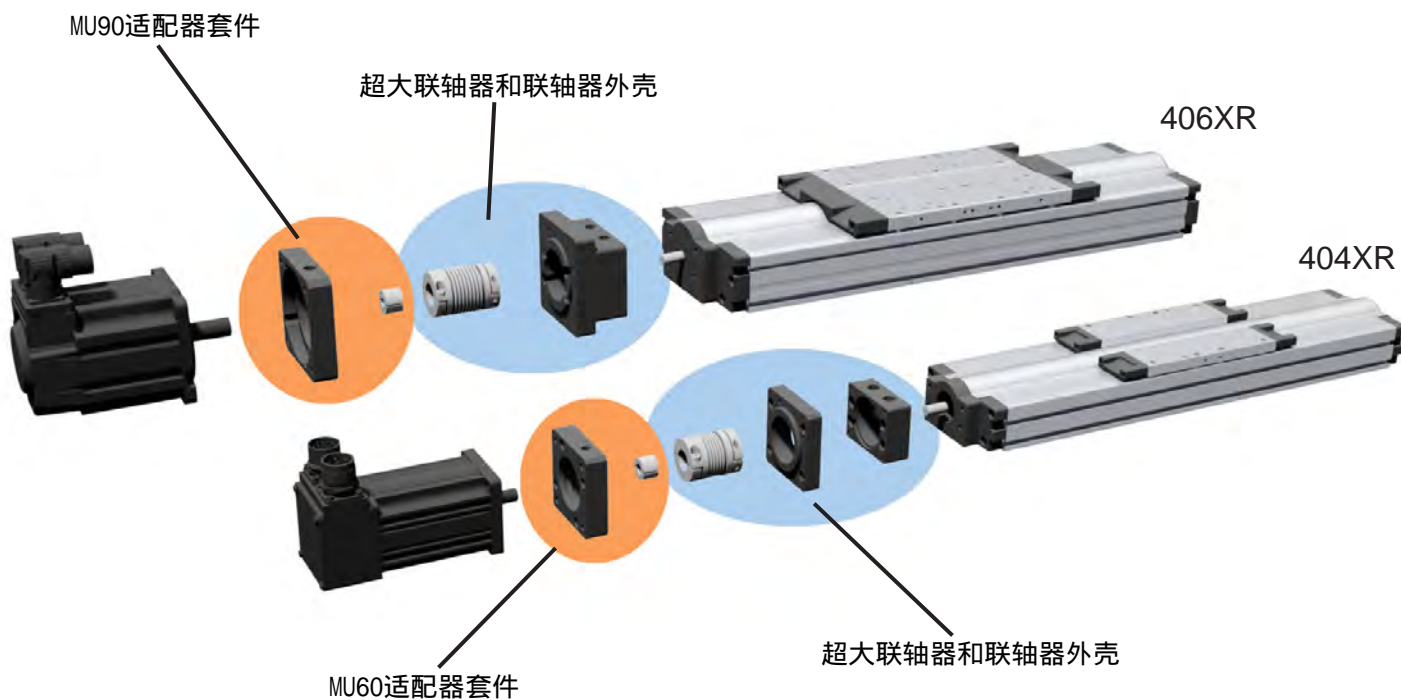
通用电机适配器 (UMA) 是一个创新的电机安装组件，允许404XR或406XR从众多制造商的各种伺服或步进电机中简单配置。利用大量的电机安装法兰数据库，通用电机适配器允许对几百个制造商的众多电机进行快速整合。

方便的订购

客户选择安装一个第三方、非派克电机，通用电机适配器会缓解必须创建一个“定制”电机安装板所占用的交付期的麻烦，通常情况下，设计师必须根据特殊电机创建一个电机安装板，但是现在，设计师可以简单地配置电机制造商在XR的零件号。

容易选择 通过在线e-Configurator

现在，随着通用电机适配器，您可以通过我们的在线e-Configurator轻松地正确地选择你的电机，节省时间和金钱。与通用电机适配器集成到e-Configurator，简单地选择所需的电机制造商和型号类型，会配置适当的电机。



如何订购右电机安装

第三方电机安装配置通过使用通用电机适配器（UMA）和我们的在线产品配置工具比以往变得更容易。支持电机完整列表请联系在线e-Configurator。

如果你不能找到一个你想在你的应用使用特定的电机，请致电我们的应用团队1-800-358-9070

步骤1

为了指定404XR或406XR所安装的第三方电机，从www.parker.com/emn/400XR推出的在线配置工具选出适当的404XR或406XR。

Parker eConfigurator™: 404XR

Product Number__Options 4 0 4 3 0 0 X R M S _ _ D 2 H 1 L 1 R 1

Select Attributes

SERIES:	404
TABLE TRAVEL:	300mm
MODEL:	XR - Square Rail Positioner
MOUNTING (METRIC):	M
GRADE:	S - Standard
DRIVE SCREW:	D2 - 5mm Ballscrew
HOME SENSOR:	H1 - No Home Sensor
LIMIT SENSORS:	L1 - No Limit Sensors
ENVIRONMENTAL:	R1 - Class 1000 Compatable
MOTOR MOUNT TYPE:	-- Please Select One --

步骤2

配置XR所有要求的选项，然后指定电机安装类型。选择标准的派克电机或通用的其它电机。

-- Please Select One --
Standard [M*]
Universal [U*]

步骤3

选择电机制造商。

Parker Europe
Parker North America
Parker SSD

步骤4

在电机制造商之后，从该制造商选择准确的电机系列，这将自动选择400XR平台合适的电机安装板。

-- Please Select One --
N034
N070
N092
0S21 or 0S22 or 0S2H
PM-FAL
PM-FBL
PX60
S57 Series

步骤5

最后，从波纹或十字滑块样式中选择联轴器选项。

-- Please Select One --
BW - Bellows
OH - Oldham

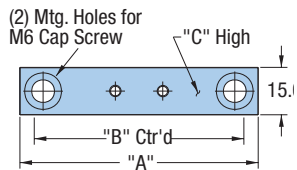
Screw Driven
Tables

升起板附件

用来举升平台机座，以提供电机间隙。

规格	零件号
401XR	002-2063-01
402XR	002-2064-01
404XR	002-3619-01
406XR	002-3625-01
412XR	—

401XR/402XR
零件号 :002-2063-01/ 002-2064-01

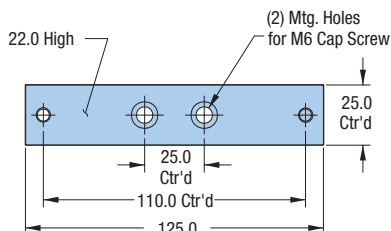


Dimensions (mm)

平台系列	A	B	C
401XR	65.0	50.4	17.0
402XR	90.0	75.4	10.0

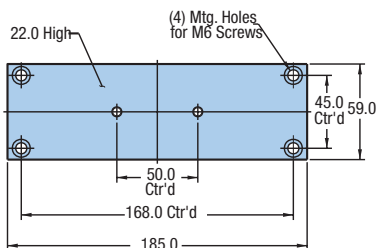
404XR

零件号 :002-3619-01



406XR

零件号 :002-3625-01



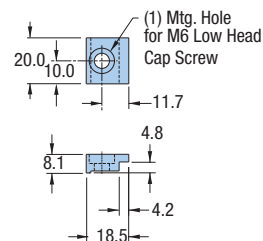
趾夹附件

用于方便地把平台外侧安装到基板上、升起板、Z轴支架或其它400XR平台。包含所有硬件。

规格	零件号
404XR	002-3618-01
406XR	002-3624-01
412XR	002-2160-01

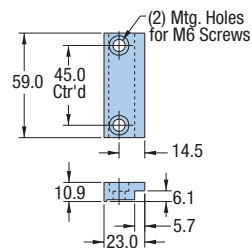
404XR

零件号 :002-3618-01



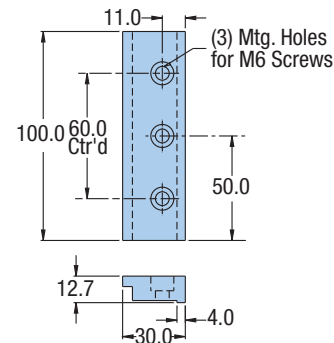
406XR

零件号 :002-3624-01

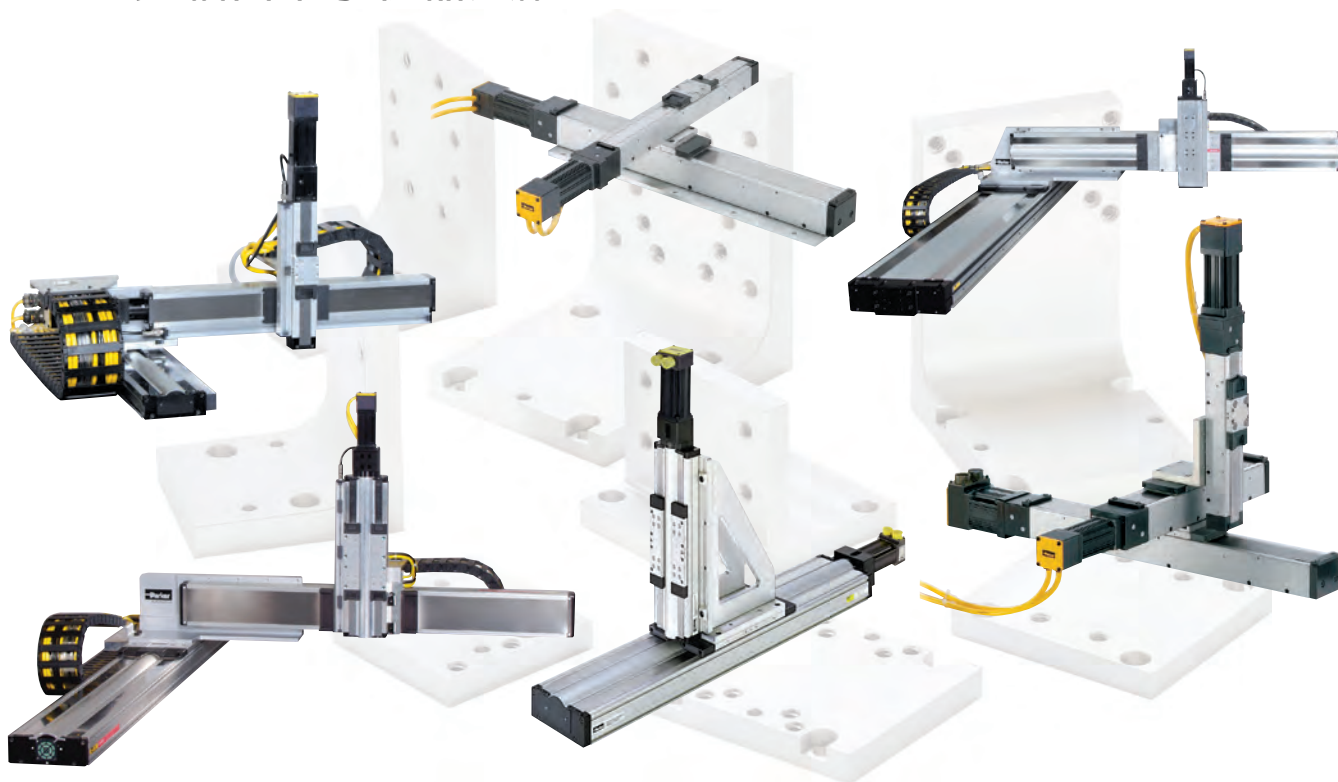


412XR

零件号 :002-2160-01



400XR多轴笛卡尔机器人配置



Screw Driven Tables

第二轴 (Y or Z)*

基本轴 (X) *	方向	401XR		402XR	404XR	404LXR	406XR	406LXR	412XR 412LXR	Wedge
		50 mm	>50 mm							
401XR	X-Y	002-2126-01	002-2065-01	—	—	—	—	—	—	—
	X-Y 笛卡尔	002-2123-01	002-2068-01	—	—	—	—	—	—	—
	X-Z	—	101-0955-01	—	—	—	—	—	—	—
	X-Z 侧面安装	002-2123-01	101-0955-01	—	—	—	—	—	—	—
402XR	X-Y	002-2130-01	002-2066-01	002-2066-01	—	—	—	—	—	—
	X-Y 笛卡尔	002-2069-01	002-2069-01	002-2069-01	—	—	—	—	—	—
	X-Z	—	002-2069-01	002-2069-01	—	—	—	—	—	—
	X-Z 侧面安装	002-2125-01	002-2069-01	002-2069-01	—	—	—	—	—	—
404XR 404LXR	X-Y	100-9193-01	100-9193-01	100-9193-01	直接安装*	100-9584-01	—	—	—	100-9274-01
	X-Y 滑块对滑块安装	—	—	—	100-3945-01	100-3945-01	—	—	—	—
	X-Y 笛卡尔 右手	002-2162-02	002-2162-02	002-2162-02	—	—	—	—	—	—
	X-Y 笛卡尔 左手	002-2162-02	002-2162-02	002-2162-02	—	—	—	—	—	—
	X-Z	—	—	—	002-1839-01	—	—	—	—	—
	X-Z 侧面安装	—	—	—	002-1840-01	—	—	—	—	—
406XR 406LXR	X-Y	100-9194-01	100-9194-01	100-9194-01	直接安装*	直接安装*	直接安装*	直接安装*	—	100-9274-01
	X-Y 滑块对滑块安装	—	—	—	100-4191-01	100-4191-01	100-4191-01	100-4191-01	—	—
	X-Y 笛卡尔	—	—	—	002-2163-01	002-2163-01	—	—	—	—
	X-Z	—	—	—	002-1823-01	—	002-1817-01	—	—	—
412XR 412LXR	X-Z 侧面安装	—	—	—	002-1824-01	—	002-1818-01	—	—	—
	X-Y	—	—	—	直接安装* 或趾夹	直接安装* 或趾夹	直接安装* 或趾夹	直接安装* 或趾夹	100-6784-01	—
ZP 200 楔形台	X-Y 笛卡尔	—	—	—	—	—	002-2164-01	002-2164-01	—	—
	X-Y	—	—	—	100-9274-01	100-9274-01 or Toe Clamp	100-9274-01 or Toe Clamp	100-9274-01	—	—

*适配板 (100-3945-01) 需要时, X轴是平行电机安装形式。
如果Y轴是50mm的404XR, 需要特殊的适配板或趾夹选项。

400XR多轴配置

这些图表显示了最主流的多轴配置变化，标准和括号自定义的都可用。
标准的X-Y方向放置为：X轴电机6点钟位置，Y轴电机在3点钟位置。

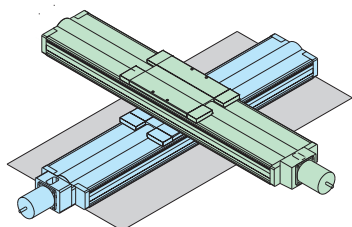
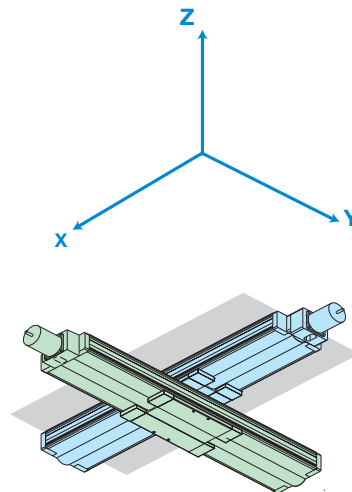


图1
两轴 (X-Y) 水平安装

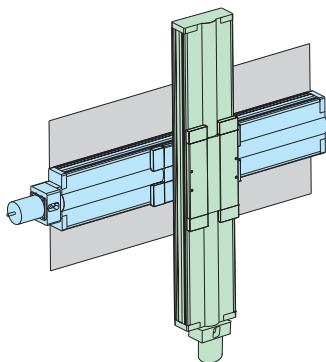


图2
两轴 (X-Z) 垂直安装

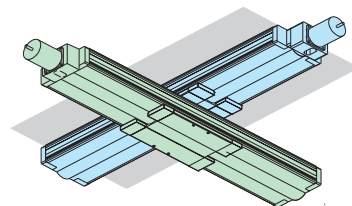


图3
两轴 (X-Y) 倒装

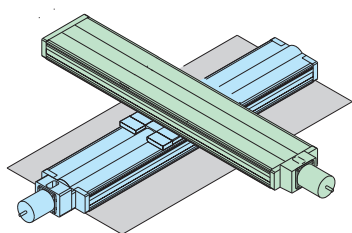


图4
两轴滑块对滑块 (Y轴倒向)

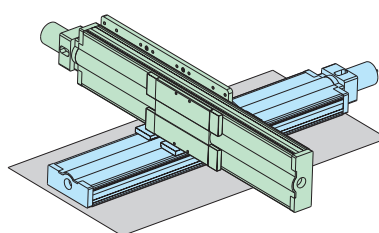


图5
两轴 (X-Y) 笛卡尔水平安装

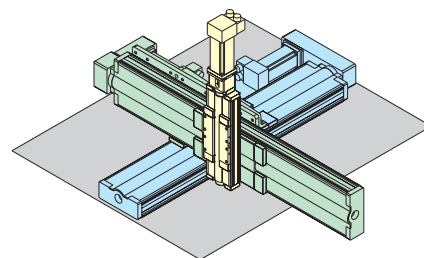


图6
三轴 (X-Y-Z) 笛卡尔水平安装

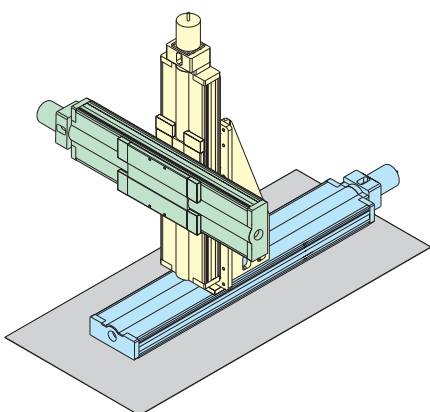


图7
三轴 (X-Z-Y) 水平安装

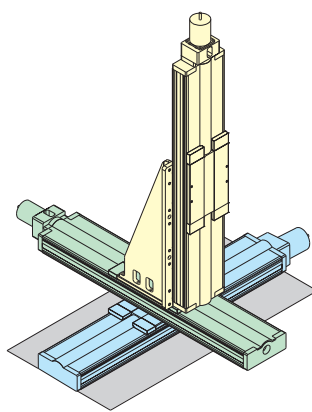


图8
三轴 (X-Y-Z) 水平安装

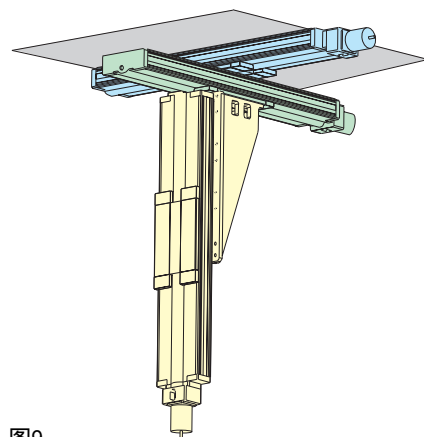
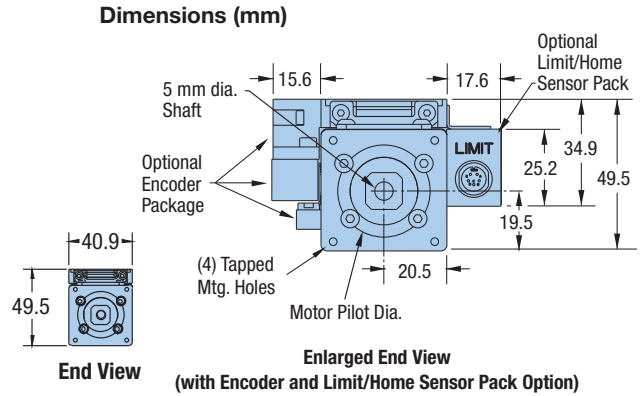
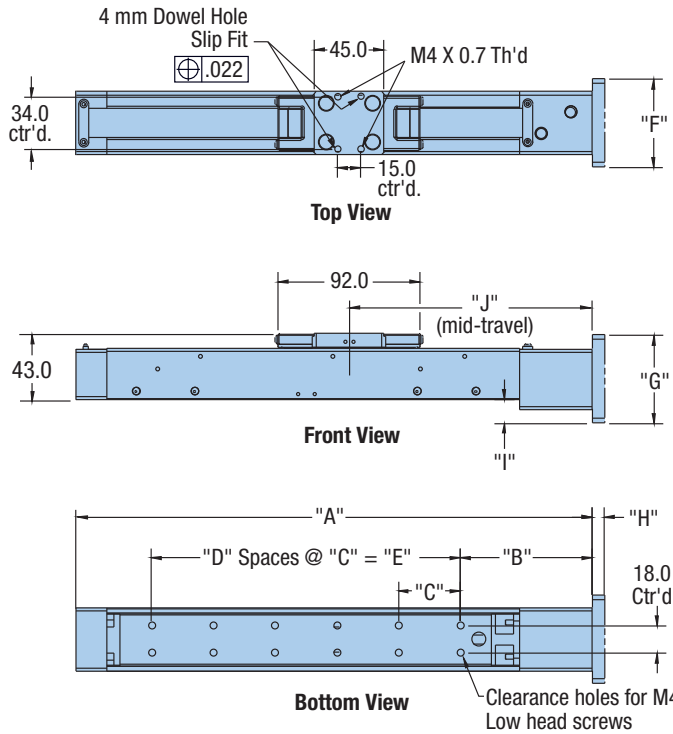


图9
三轴 (X-Y-Z) 倒装

尺寸

401XR尺寸

下载2D&3D文件从
www.parker.com/emn/401XR



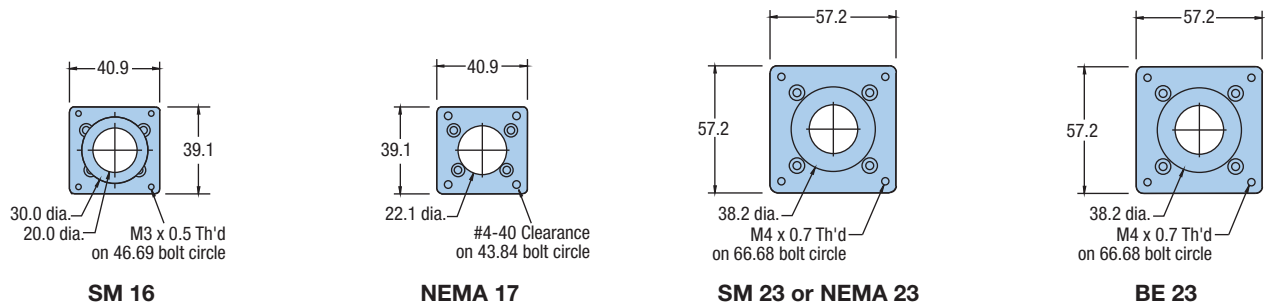
Screw Driven Tables

规格	行程 (mm)	尺寸 (mm)					
		A	B	C	D	E	J
401050XR	50	209.3	82.8	80.0	1	80.0	123.0
401100XR	100	284.3	80.3	40.0	4	160.0	160.0
401150XR	150	334.3	85.3	40.0	5	200.0	185.0
401200XR	200	384.3	90.3	40.0	6	240.0	210.0
401300XR	300	509.3	92.8	40.0	9	360.0	260.0

电机规格	订购代码	尺寸 (mm)			
		F	G	H	I
SM 16	M2	40.9	39.1	-	6.5
NEMA 23/SM 23	M3	57.2	57.2	4.0	15.6
NEMA 17	M37	40.9	39.1	-	6.5
BE 23	M61	57.2	57.2	8.0	15.6

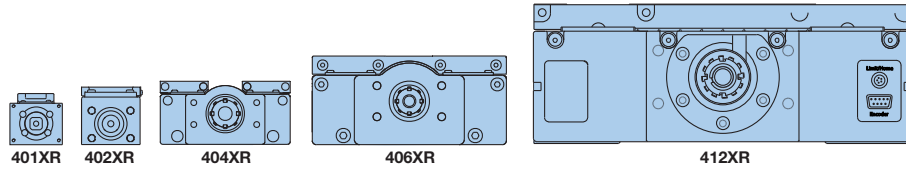
直连电机适配器

用于方便安装不同的伺服或步进电机。

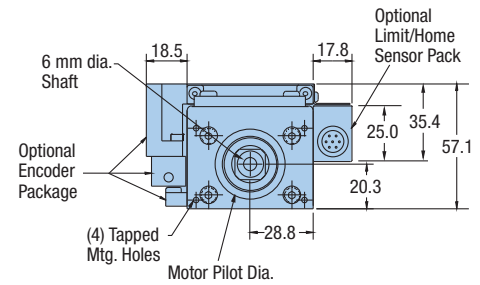


402XR尺寸

下载2D&3D文件从
www.parker.com/emn/402XR



Dimensions (mm)



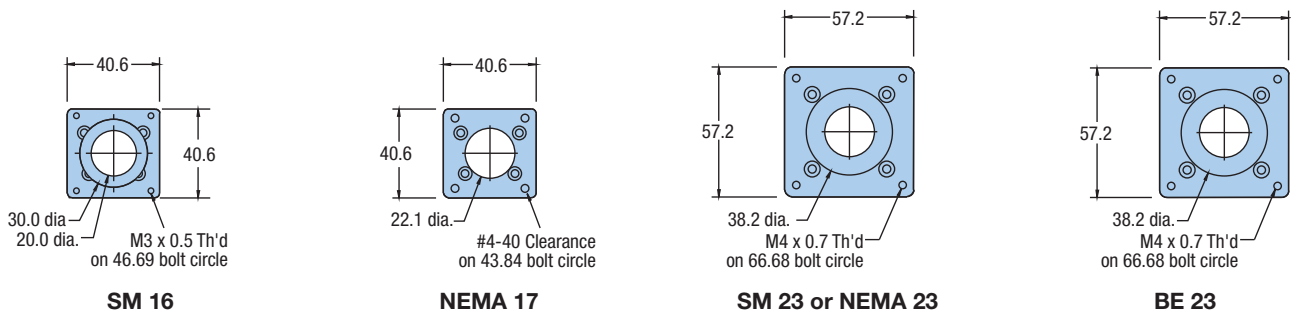
Enlarged End View
 (with Encoder and Limit/Home Sensor Pack Option)

规格	行程 (mm)	尺寸 (mm)			
		A	B	D	J
402100XR	100	320.5	83.5	4	184.0
402150XR	150	370.5	83.5	5	214.0
402200XR	200	420.5	83.5	6	234.0
402300XR	300	520.5	83.5	8	284.0
402400XR	400	620.5	83.5	10	334.0
402600XR	600	820.5	83.5	14	434.0

电机规格	订购代码	尺寸 (mm)		
		F	G	H
SM 16	M2	40.6	40.6	-
NEMA 23/SM 23	M3	57.2	57.2	4.0
NEMA 17	M37	40.6	40.6	-
BE 23	M61	57.2	57.2	8.0

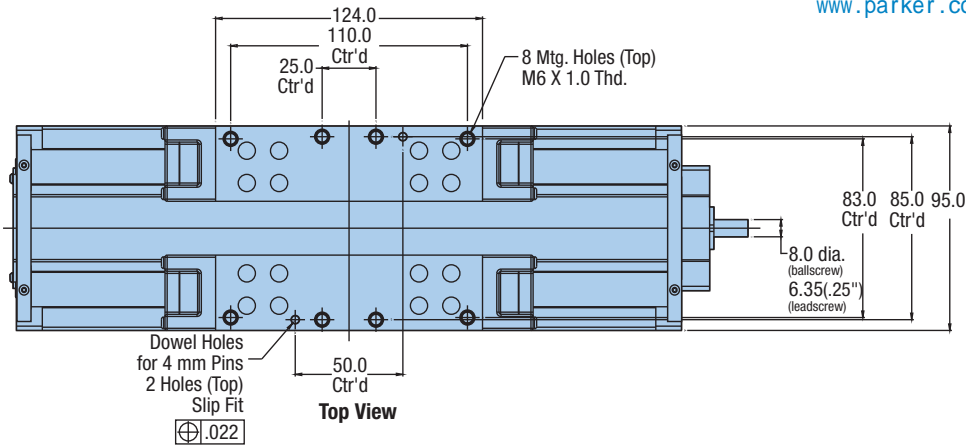
直连电机适配器

用于方便安装不同的伺服或步进电机。

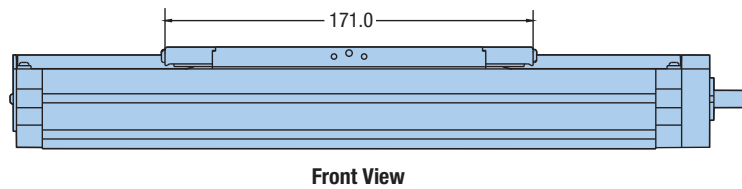


404XR尺寸

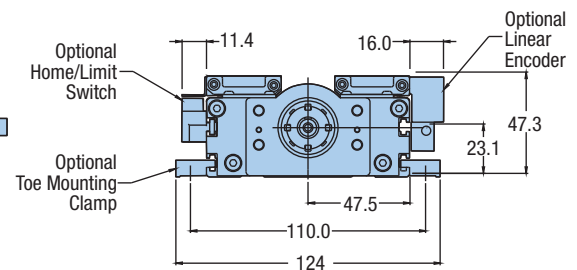
下载2D&3D文件从
www.parker.com/emn/404XR



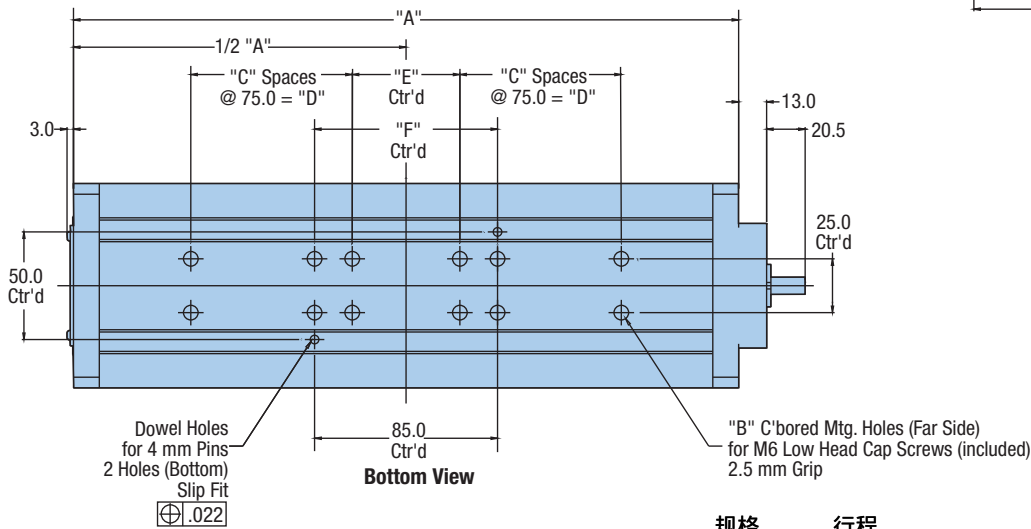
Dimensions (mm)



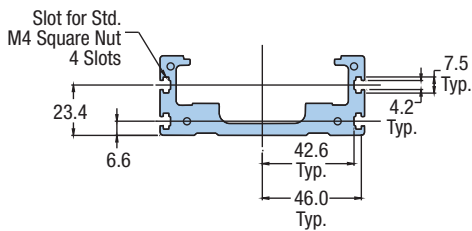
Front View



End View



Bottom View



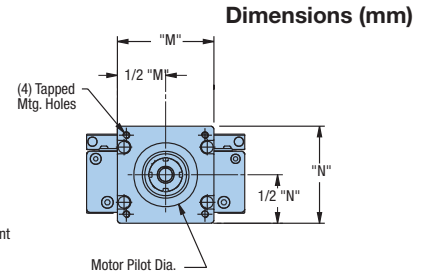
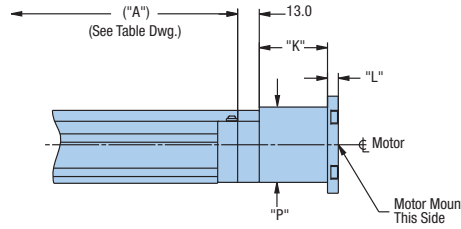
View showing slots in extruded base

规格	行程 (mm)	尺寸 (mm)					
		A	B	C	D	E	F
404050XR	50	259	4	-	-	-	-
404100XR	100	309	12	1	75.0	50.0	85.0
404150XR	150	359	12	1	75.0	50.0	85.0
404200XR	200	409	12	1	75.0	50.0	85.0
404250XR	250	459	16	2	150.0	50.0	85.0
404300XR	300	509	16	2	150.0	50.0	85.0
404350XR	350	559	16	2	150.0	50.0	85.0
404400XR	400	609	20	3	225.0	50.0	85.0
404450XR	450	659	20	3	225.0	50.0	85.0
404500XR	500	709	20	3	225.0	50.0	85.0
404550XR	550	759	24	4	300.0	50.0	85.0
404600XR	600	809	24	4	300.0	50.0	85.0

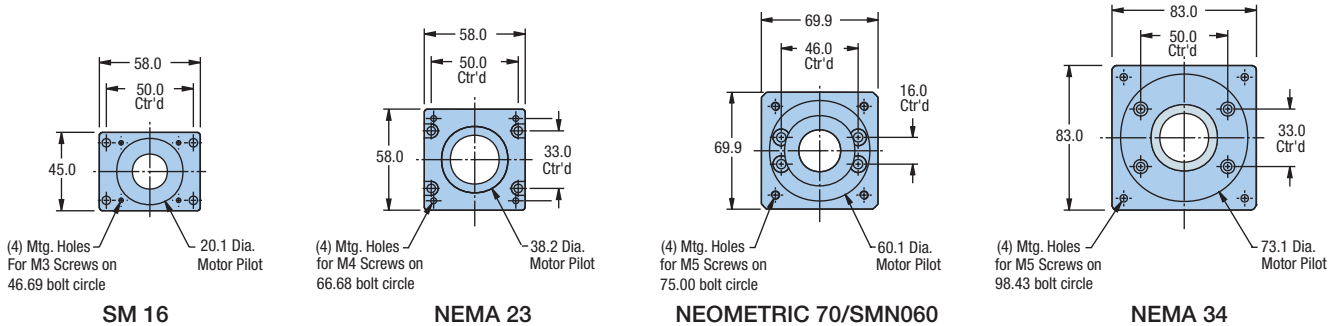
404XR标准直连电机安装

直连电机安装允许电机通过所选择的联轴器直接安装到驱动丝杠上。

可以分别通过下面部件号订购这些适配器板，用于方便适应不同框架大小电机的安装。



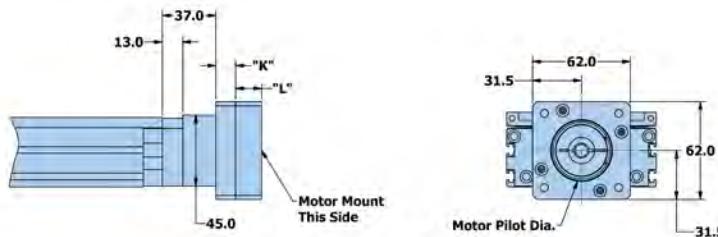
电机规格	订购代码	最大电机轴直径	尺寸 (mm)				
			K	L	M	N	P
SM 16	M2	9.5	41.0	4.3	53.0	45.0	45.0
NEMA 23	M3	9.5	41.0	6.5	83.0	58.0	45.0
NEMA 34	M4	9.5	41.0	12.5	83.0	83.0	45.0
NEO 70	M21	11.0	53.0	-	69.9	69.9	69.9



404XR通用电机安装

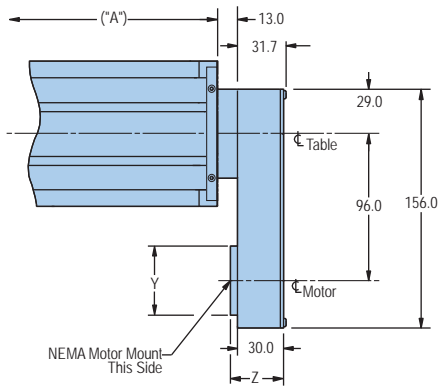
新的通用电机适配器 (UMA) 使适应第三方电机的404XR比以往更容易。通用电机适配器选项允许联轴器框架在62 mm以下，适应电机轴直径高达16mm，如果404XR已经确定你需要的电机，请访问www.parker.com/emn/404XR，在线配置（注意，这些适配器套件建立合适的机构，正确的执行机构选型仍应确保应用程序的性能）。

联轴器样式	"K"	电机轴长	"L"
十字式	12.5	16 – 35	16.5
波纹式	12.5	35.1 – 41	22.5

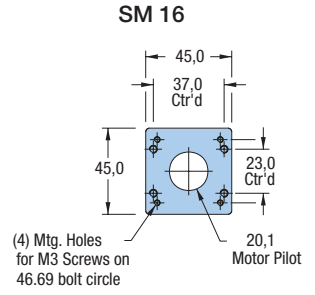


404XR平行电机安装

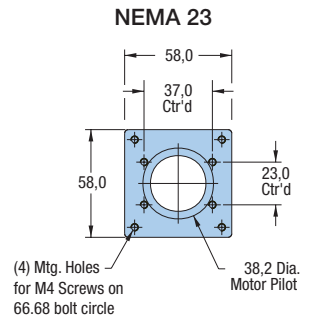
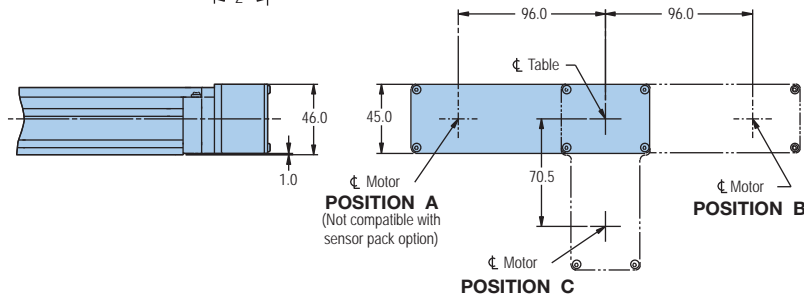
只需要较短额整体单元长度，就可以采用平行电机安装。电机位于平台的两侧或底部，如A、B、C所指定的位置（无需联轴器）。



电机规格	Y (mm)	尺寸 Z (mm)	电机轴直径
SM 16	45.0	34.5	0.250"
SM 23/BE 23	58.0	34.5	0.375"
NEMA 23	58.0	34.5	0.250"



Screw Driven Tables

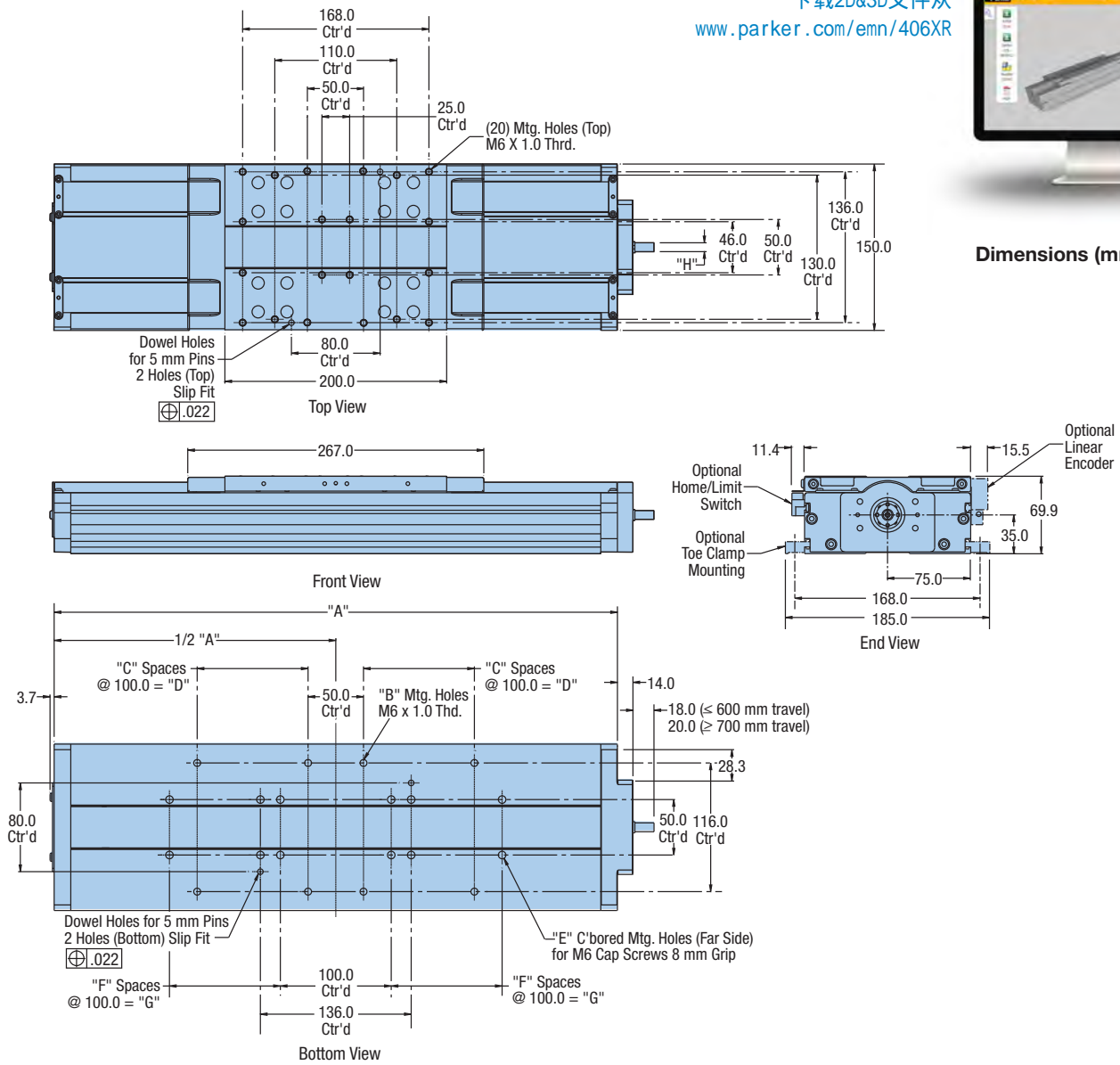


406XR尺寸

下载2D&3D文件从
www.parker.com/emn/406XR



Dimensions (mm)

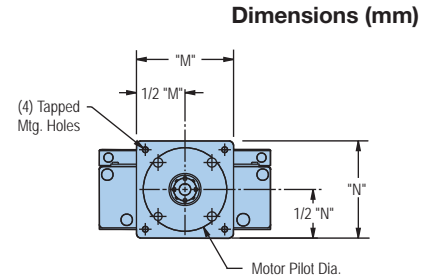
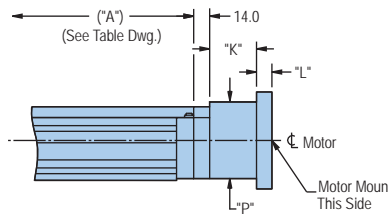


规格	行程 (mm)	滚珠丝杠 Ø	尺寸 (mm)								
			A	B	C	D	E	F	G	H	
4060100XR	100	16	408	8	1	100.0	12	1	100.0	8.0	
4060200XR	200	16	508	8	1	100.0	12	1	100.0	8.0	
4060300XR	300	16	608	12	2	200.0	16	2	200.0	8.0	
4060400XR	400	16	708	12	2	200.0	16	2	200.0	8.0	
4060500XR	500	16	808	16	3	300.0	20	3	300.0	8.0	
4060600XR	600	16	908	16	3	300.0	20	3	300.0	8.0	
4060700XR	700	25	1008	20	4	400.0	24	4	400.0	10.0	
4060800XR	800	25	1108	20	4	400.0	24	4	400.0	10.0	
4060900XR	900	25	1208	24	5	500.0	28	5	500.0	10.0	
4061000XR	1000	25	1308	24	5	500.0	28	5	500.0	10.0	
4061250XR	1250	25	1558	32	7	700.0	32	6	600.0	10.0	
4061500XR	1500	25	1808	36	8	800.0	40	8	800.0	10.0	
4061750XR	1750	25	2058	40	9	900.0	44	9	900.0	10.0	
4062000XR	2050	25	2308	44	10	1000.0	48	10	1000.0	10.0	

406XR直连电机安装

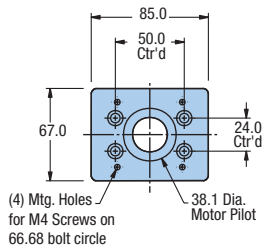
直连电机安装允许电机通过所选择的联轴器直接安装到驱动丝杠上。

可以分别通过下面部件号订购这些适配器板，用于方便适应不同框架大小电机的安装。

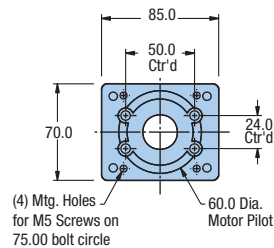


电机规格	订购代码	最大电机轴		尺寸 (mm)			
		直径	K	L	M	N	P
MPP092	M90	16.0	53.0	12.5	92.0	92.0	69.0
NEMA 23/SM 23	M3	9.5	41.0	—	85.0	67.0	67.0
NEMA 34	M4	16.0	53.0	13.5	85.0	85.0	70.0
NEO 34	M17	16.0	53.0	13.5	85.0	85.0	70.0
NEO 70	M21	16.0	53.0	—	85.0	70.0	70.0
NEO 92	M29	16.0	53.0	12.5	92.0	92.0	70.0

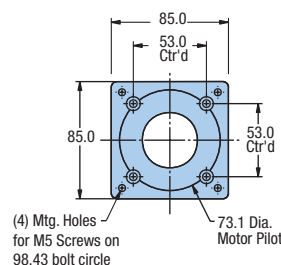
Screw Driven Tables



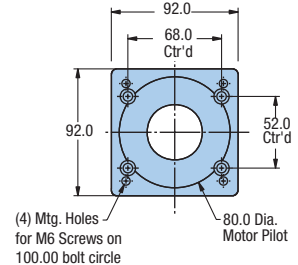
NEMA 23 or SM 23



NEO 70 / SMN060



NEMA 34 or NEO 34

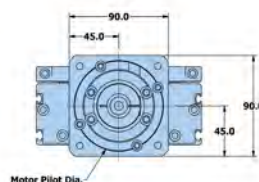
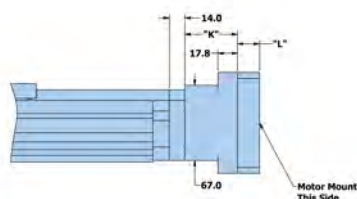


MPP092

406XR通用电机安装

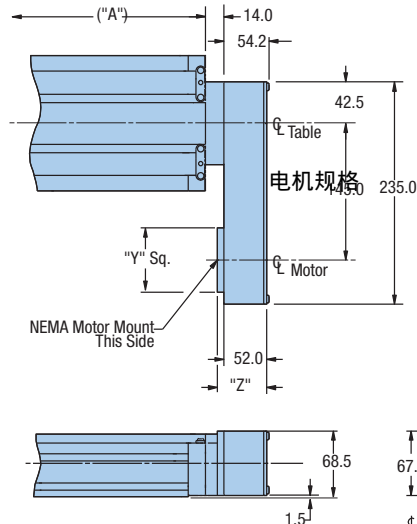
新的通用电机适配器 (UMA) 使适应第三方电机的406XR比以往更容易。通用电机适配器选项允许联轴器框架在90 mm以下，适应电机轴直径高达20.5mm，如果406XR已经确定你需要的电机，请访问www.parker.com/emn/406XR，在线配置（注意，这些适配器套件建立合适的机构，正确的执行机构选型仍应确保应用程序的性能）。

联轴器样式	"K"	电机轴长	"L"
十字式	39.8	20 - 40	20.0
波纹式	47.8	40.1 - 28.5	28.5

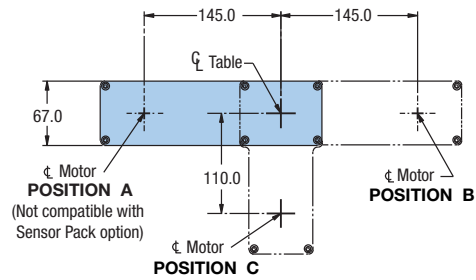


406XR平行电机安装

只需要较短整体单元长度，就可以采用平行电机安装。电机位于平台的两侧或底部，如A、B、C所指定的位置（无需联轴器）。

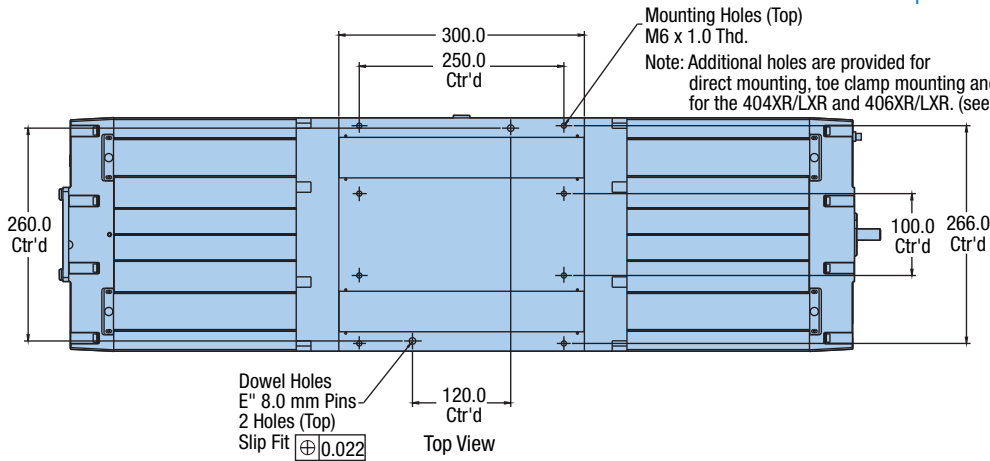


电机规格	Y (mm)	尺寸 Z (mm)	电机轴直径
MPP092	92.0	65.7	16.0 mm
NEMA 34	83.0	62.0	0.375"
NEO 34	83.0	62.0	0.500"
NEO 70	70.0	60.0	11.0 mm
SM23/BE23	70.0	57.5	0.375"



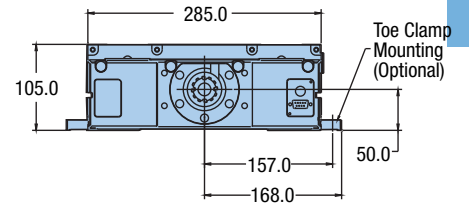
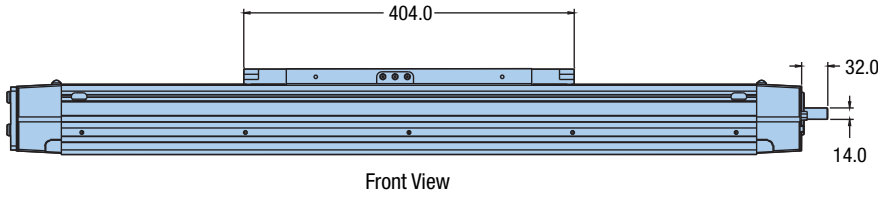
412XR尺寸

下载2D&3D文件从
www.parker.com/emn/412XR

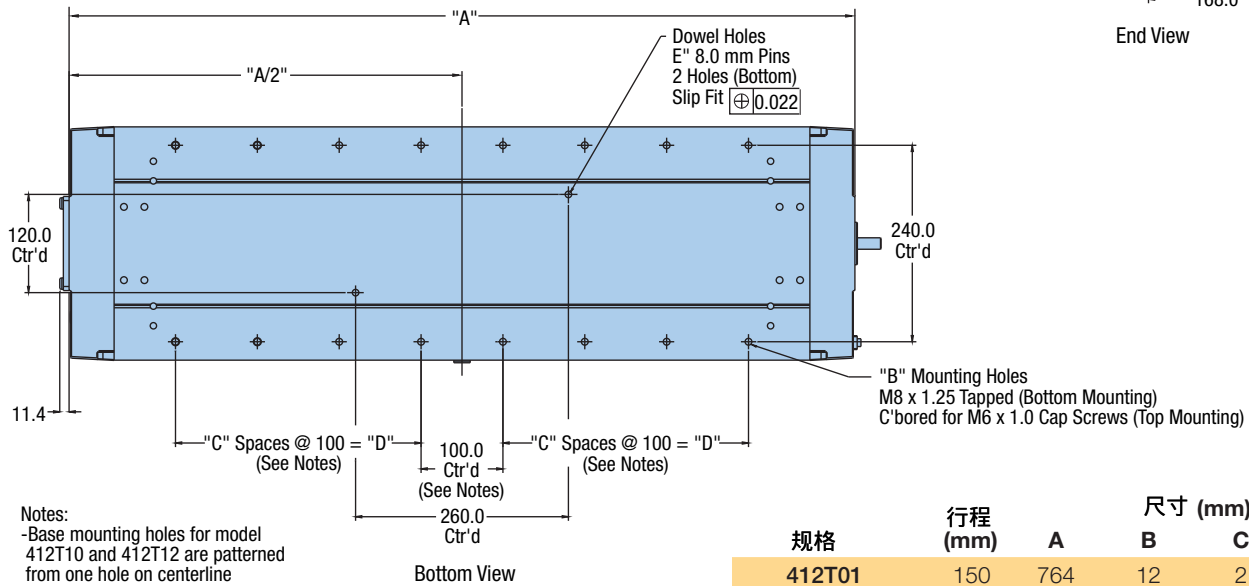


Dimensions (mm)

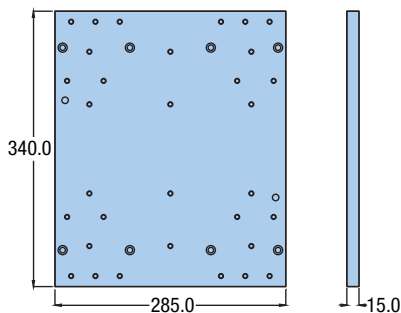
Screw Driven
Tables



End View



Notes:
 -Base mounting holes for model 412T10 and 412T12 are patterned from one hole on centerline



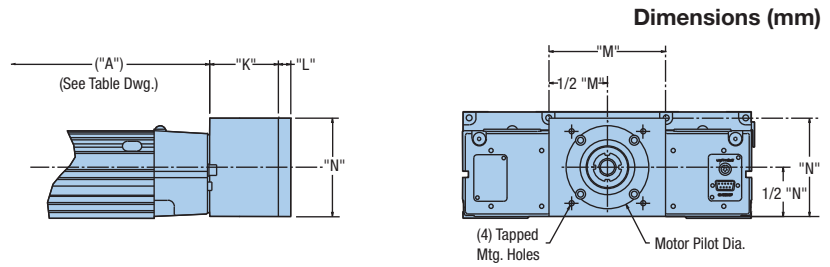
X-Y Adapter Plate #100-6784
 (Used to mount any 404XR, 406XR or 412XR with toe clamps)

规格	行程 (mm)	尺寸 (mm)			
		A	B	C	D
412T01	150	764	12	2	200
412T02	250	864	16	3	300
412T03	350	964	16	3	300
412T04	650	1264	24	5	500
412T05	800	1414	24	5	500
412T06	1000	1614	28	6	600
412T07	1200	1814	32	7	700
412T08	1500	2114	40	9	900
412T09	1750	2364	44	10	1000
412T10	2000	2614	50	12	1200

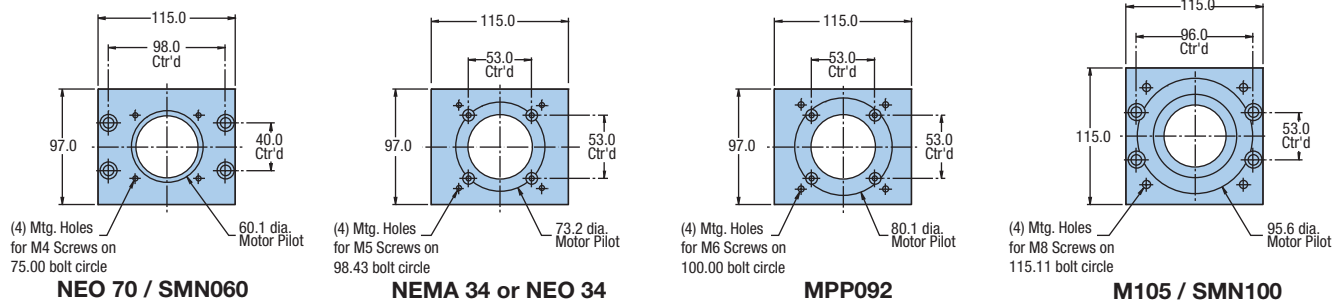
412XR直连电机安装

直连电机安装允许电机通过所选择的联轴器直接安装到驱动丝杠上。

可以分别通过下面部件号订购这些适配器板，用于方便适应不同框架大小电机的安装。

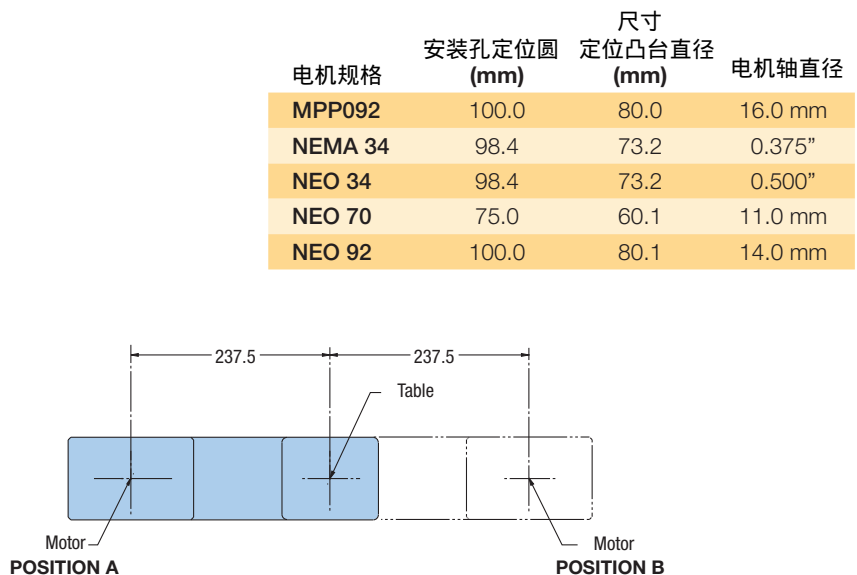
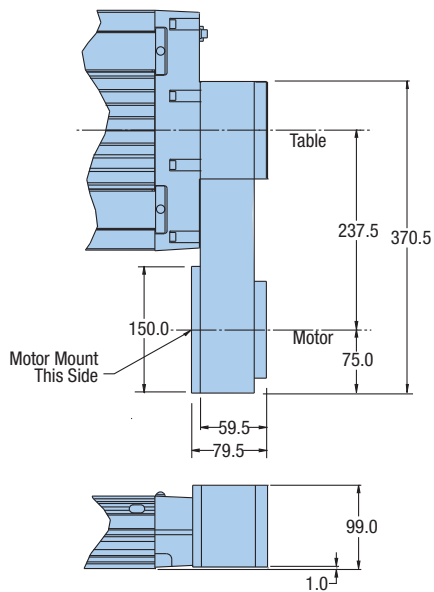


电机规格	订购代码	尺寸 (mm)			
		K	L	M	N
MPP092	M90	68.0	12.0	115.0	97.0
M105, SMN100	M33	100.0	-	115.0	115.0
NEMA 34	M4	68.0	12.0	115.0	97.0
NEO 34	M17	68.0	12.0	115.0	97.0
NEO 70	M21	68.0	-	115.0	97.0
NEO 92	M29	68.0	12.0	115.0	97.0



412XR平行电机安装

只需要较短额整体单元长度，就可以采用平行电机安装。电机位于平台的两侧或底部，如A、B、C所指定的位置（无需联轴器）。



从每个编号字段填入一个订购代码，以创建完整的订购代码。

	①	②	③	④	⑤	⑥	⑦	⑧	⑨	⑩	⑪	⑫
订购示例：	401	100	XR	M	S	D9	H3	L2	C3	M2	E2	R1
① 系列*	401											
② 行程-mm*	050	50										
	100	100										
	150	150										
	200	200										
	300	300										
③ 类型	XR	直线平台										
④ 安装	M	公制										
⑤ 等级	S	标准级										
	P	精密级 (要求E3或E4选项)										
⑥ 驱动丝杠*	D3	10mm 导程										
	D9	2mm 导程										
⑦ 零点传感器**	H1	无										
	H2	常闭电流汇集, 悬空导线										
	H3	常开电流汇集, 悬空导线										
	H4	常闭电流源极, 悬空导线										
	H5	常开电流源极, 悬空导线										
	H6	常闭电流汇集, 带防松接头										
	H7	常开电流汇集, 带防松接头										
	H8	常闭电流源极, 带防松接头										
	H9	常开电流源极, 带防松接头										
	H11	常闭电流汇集, 传感器包										
	H12	常开电流汇集, 传感器包										
	H13	常闭电流源极, 传感器包										
	H14	常开电流源极, 传感器包										
⑧ 限位传感器**	L1	无										
	L2	常闭电流汇集, 悬空导线										
	L3	常开电流汇集, 悬空导线										
	L4	常闭电流源极, 悬空导线										
	L5	常开电流源极, 悬空导线										
	L6	常闭电流汇集, 带防松接头										
	L7	常开电流汇集, 带防松接头										
	L8	常闭电流源极, 带防松接头										
	L9	常开电流源极, 带防松接头										
	L11	常闭电流汇集, 传感器包										
	L12	常开电流汇集, 传感器包										
	L13	常闭电流源极, 传感器包										
	L14	常开电流源极, 传感器包										
⑨ 电机联轴器	C1	无联轴器										
	C2	6.3mm (0.25英寸) 孔, 十字										
	C3	6.3mm (0.25英寸) 孔, 波纹										
	C5	9.5mm (0.375英寸) 孔, 波纹										
	C24	5mm (0.20英寸) 孔, 十字										
	C25	5mm (0.20英寸) 孔, 波纹										
⑩ 电机安装板	M2	SM16直接安装										
	M3	NEMA23直接安装 (0.375英寸直径)										
	M37	NEMA17直接安装										
	M61	BE23直接安装										
⑪ 编码器选项	E1	无										
	E2	1.0 μm 分辨率										
	E3	0.5 μm 分辨率										
	E4	0.1 μm 分辨率										
⑫ R1		设计者要求										

Screw Driven Tables

*驱动丝杠导程适用表

Travel	401XR	
	2 mm	10 mm
50	•	
100	•	
150	•	
200		•
300		•

**401XR50mm仅允许在传感器包内2个传感器。

	①	②	③	④	⑤	⑥	⑦	⑧	⑨	⑩	⑪	⑫
订购示例：	402	100	XR	M	S	D9	H3	L2	C3	M2	E2	R1
① 系列*	402											
② 行程-mm*	100	100										
	150	150										
	200	200										
	300	300										
	400	400										
	600	600										
③ 类型	XR	直线平台										
④ 安装	M	公制										
⑤ 等级	S	标准级										
	P	精密级 (要求E3或E4选项)										
⑥ 驱动丝杠*	D2	2mm导程										
	D3	10mm导程										
⑦ 零点传感器**	H1	无										
	H2	常闭电流汇集, 悬空导线										
	H3	常开电流汇集, 悬空导线										
	H4	常闭电流源极, 悬空导线										
	H5	常开电流源极, 悬空导线										
	H6	常闭电流汇集, 带防松接头										
	H7	常开电流汇集, 带防松接头										
	H8	常闭电流源极, 带防松接头										
	H9	常开电流源极, 带防松接头										
	H11	常闭电流汇集, 传感器包										
	H12	常开电流汇集, 传感器包										
	H13	常闭电流源极, 传感器包										
	H14	常开电流源极, 传感器包										
⑧ 限位传感器**	L1	无										
	L2	常闭电流汇集, 悬空导线										
	L3	常开电流汇集, 悬空导线										
	L4	常闭电流源极, 悬空导线										
	L5	常开电流源极, 悬空导线										
	L6	常闭电流汇集, 带防松接头										
	L7	常开电流汇集, 带防松接头										
	L8	常闭电流源极, 带防松接头										
	L9	常开电流源极, 带防松接头										
	L11	常闭电流汇集, 传感器包										
	L12	常开电流汇集, 传感器包										
	L13	常闭电流源极, 传感器包										
	L14	常开电流源极, 传感器包										
⑨ 电机联轴器	C1	无联轴器										
	C2	6.3mm (0.25英寸) 孔, 十字										
	C3	6.3mm (0.25英寸) 孔, 波纹										
	C4	9.5mm (0.375英寸) 孔, 十字*										
	C5	9.5mm (0.375英寸) 孔, 波纹										
	C24	5mm (0.20英寸) 孔, 十字										
	C25	5mm (0.20英寸) 孔, 波纹										
		*仅仅NEMA23框架选项 (M3或M81)。										
⑩ 电机安装板	M2	SM16直接安装										
	M3	NEMA23直接安装 (0.375英寸直径)										
	M37	NEMA17直接安装										
	M61	BE23直接安装										
⑪ 编码器选项	E1	无										
	E2	1.0 μm分辨率										
	E3	0.5 μm分辨率										
	E4	0.1 μm分辨率										
⑫ R1		设计者要求										

*驱动丝杠导程适用表

Travel	402XR	
	5 mm	10 mm
100	•	
150	•	
200	•	
300		•
400		•
600		•

从每个编号字段填入一个订购代码，以创建完整的订购代码。

	①	②	③	④	⑤	⑥	⑦	⑧	⑨	⑩	⑪	⑫	⑬	⑭	
订购示例：	404	450	XR	M	S	- D33	H4	L2	C3	M4	E1	B1	R1	P1	
① 系列*	404							H11 常闭电流汇集，传感器包** H12 常开电流汇集，传感器包** H13 常闭电流源极，传感器包** H14 常开电流源极，传感器包**							
② 行程-mm*	050 100 150 200 250 300 350 400 450 500 550 600	50(没有销钉) 100 150 200 250 300 350 400 450 500 550 600													
③ 类型	XR		直线平台												
④ 安装	M		公制												
⑤ 等级	S P	标准级 精密级													
⑥ 驱动丝杠*	D1 D2 D3 D4 D31 D32 D33 D34 D35	自由行程 5mm导程滚珠丝杠 10mm导程滚珠丝杠 20mm导程滚珠丝杠 (仅标准等级) 1mm导程V螺纹丝杠 2mm导程V螺纹丝杠 5mm导程V螺纹丝杠 0.1英寸导程V螺纹丝杠 0.1英寸导程V螺纹丝杠													
⑦ 零点传感器**	H1 H2 H3 H4 H5 H6 H7 H8 H9	无 常闭电流汇集，悬空导线 常开电流汇集，悬空导线 常闭电流源极，悬空导线 常开电流源极，悬空导线 常闭电流汇集，带防松接头* 常开电流汇集，带防松接头* 常闭电流源极，带防松接头* 常开电流源极，带防松接头*													
								⑧ 行程限位传感器附件 (两个传感器) L1 无 L2 常闭电流汇集，悬空导线 L3 常开电流汇集，悬空导线 L4 常闭电流源极，悬空导线 L5 常开电流源极，悬空导线 L6 常闭电流汇集，带防松接头* L7 常开电流汇集，带防松接头* L8 常闭电流源极，带防松接头* L9 常开电流源极，带防松接头* L11 常闭电流汇集，传感器包** L12 常开电流汇集，传感器包** L13 常闭电流源极，传感器包** L14 常开电流源极，传感器包**							
								电机接口选项 <ul style="list-style-type: none"> • 标准派克电机适配器 (参见下方蓝色的标准派克选项) -或者- • 其它电机用的通用电机适配器 (参加下页灰色的通用电机适配器) 							
								⑨ 电机联轴器 C1 无联轴器 (平行安装要求) C2 0.250英寸，十字 C3 0.250英寸，波纹 (精密级要求) C4 0.375英寸，十字 C5 0.375英寸，波纹 (精密级要求) C6 11mm，十字 C7 11mm，波纹 (精密级要求) C10 14mm，十字 (M75电机选项) C11 14mm，波纹 (M75电机选项) C22 9mm，十字 C23 9mm，波纹 C24 5mm，十字 (M37电机选项) C25 5mm，波纹 (M37电机选项) C26 8mm，十字 (M71电机选项) C27 8mm，波纹 (M71电机选项) C28 0.1875英寸，十字 (M737电机选项) C29 0.1875英寸，波纹 (M37电机选项)							
								标准派克电机适配器							
															(电机联轴器下页继续)

*带有锁定连接器的传感器包括5米长延伸电缆。
**传感器包包括3米长电缆。

(电机联轴器继续)

C30	0.250英寸, 十字 (螺丝杠等级)
C31	0.250英寸, 波纹 (螺丝杠等级)
C32	0.375英寸, 十字 (螺丝杠等级)
C33	0.375英寸, 波纹 (螺丝杠等级)
C39	9mm, 波纹 (螺丝杠等级)

⑩ 电机安装板*

M1	无电机安装板
M2	SM16直接安装
M3	NEMA23&SM23直接安装
M4	NEMA34直接安装
M5	SM16平行安装, A位置
M6	SM16平行安装, B位置
M7	SM16平行安装, C位置
M8	NEMA23平行安装, A位置
M9	NEMA23平行安装, B位置
M10	NEMA23平行安装, C位置
M11	SM23平行安装, A位置
M12	SM23平行安装, B位置
M13	SM23平行安装, C位置
M21	Neometric70直接安装
M37	NEMA17直接安装
M42	SM232AQ NPSN伺服电机直接安装
M46	HV232-02-10步进电机直接安装
M49	手摇曲柄, 没有读数
M50	手摇曲柄, 有读数 (仅仅0.10英寸或1mm导程有效)
M51	HDY55直接安装
M61	BE23直接安装
M62	BE23平行安装, A位置
M63	BE23平行安装, B位置
M64	BE23平行安装, C位置
M71	SMG01直接安装
M72	SMG01平行安装, A位置
M73	SMG01平行安装, B位置
M74	SMG01平行安装, C位置
M75	SMG02直接安装

*最大允许电机轴直径, 参见404XR尺寸。
电机平行安装对于普通丝杠驱动不可用。

► 继续步骤 ⑪ 订购中编码器处理

⑨ 电机联轴器

BW	波纹联轴器选项
OH	十字联轴器选项

⑩ 电机安装板

U### 在www.parker.com/emn/404XR在线咨询创建一个所需的404XR适配第三方电机安装板的完整部件号。如何使用在线配置的更多细节, 请参阅本目录第15页。

通用电机适配器

⑪ 编码器选项

E1	无编码器
E2	1.0 μm分辨率直线编码器 (带尺)
E3	0.5 μm分辨率直线编码器 (带尺)
E4	0.1 μm分辨率直线编码器 (带尺)
E5	软转轴编码器 (带制动器不可用)

⑫ 制动器选项

B1	无制动器
B2	轴制动器 (指404XR保持转矩规格确定最大负载, 旋转编码器不可用)。

⑬ 洁净室装备

R1	Class1000级兼容
R2	Class10级兼容 (联系工厂)
R5	Class1000级, 带有易润滑系统
R8	Class10级, 带有易润滑系统

⑭ 销钉选项*

P1	无多轴销钉
P2	X轴传送销钉到Y或Z轴-30弧秒**
P3	Y轴传送销钉到X轴-30弧秒
P4	Z轴传送销钉到X轴-30弧秒
P5	X轴传送销钉到Y轴-125弧秒
P6	Y轴传送销钉到X轴-125弧秒

*销钉选项是针对销钉到其它404XR和406XR平台。传送销钉在一些XR到LXR规格上不可用。联系工厂获取更多信息。
销钉标准XY方向, Y轴电机在3点钟位置。

**Z销钉用支架 (参见底18页中的图7、8和图9)。

从每个编号字段填入一个订购代码，以创建完整的订购代码。

① ② ③ ④ ⑤ ⑥ ⑦ ⑧ ⑨ ⑩ ⑪ ⑫ ⑬ ⑭

订购示例：

406 900 XR M S - D3 H4 L1 C7 M4 E1 B1 R1 P1

- ① 系列*
406
- ② 行程-mm*
100 100
200 200
300 300
400 400
500 500
600 600
700 700
800 800
900 900
1000 1000
1250 1250
1500 1500
1750 1750
2000 2000
- ③ 类型
XR 直线平台
- ④ 安装
M 公制
- ⑤ 等级*
S 标准级
P 精密级
- ⑥ 驱动丝杠*
D1 自由行程
D2 5mm导程滚珠丝杠
D3 10mm导程滚珠丝杠
D4 20mm导程滚珠丝杠
D5 25mm导程滚珠丝杠
- ⑦ 零点传感器附件（1个传感器）
H1 无
H2 常闭电流汇集，悬空导线
H3 常开电流汇集，悬空导线
H4 常闭电流源极，悬空导线
H5 常开电流源极，悬空导线
H6 常闭电流汇集，带防松接头**
H7 常开电流汇集，带防松接头**
H8 常闭电流源极，带防松接头**
H9 常开电流源极，带防松接头**
H11 常闭电流汇集，传感器包***
H12 常开电流汇集，传感器包***
H13 常闭电流源极，传感器包***
H14 常开电流源极，传感器包***
- ⑧ 行程限位传感器附件（两个传感器）
L1 无
L2 常闭电流汇集，悬空导线
L3 常开电流汇集，悬空导线
L4 常闭电流源极，悬空导线
L5 常开电流源极，悬空导线
L6 常闭电流汇集，带防松接头**
L7 常开电流汇集，带防松接头**
L8 常闭电流源极，带防松接头**
L9 常开电流源极，带防松接头**
L11 常闭电流汇集，传感器包***
L12 常开电流汇集，传感器包***
L13 常闭电流源极，传感器包***
L14 常开电流源极，传感器包***

*驱动丝杠导程适用表

行程	精密级		标准级			
	5 mm	10 mm	5 mm	10 mm	20 mm	25 mm
100	•	•	•	•	•	
200	•	•	•	•	•	
400	•	•	•	•	•	
400	•	•	•	•	•	
500	•	•	•	•	•	
600	•	•	•	•	•	
700			•	•		•
800			•	•		•
900			•	•		•
1000			•	•		•
1250			•	•		•
1500			•	•		•
1750			•	•		•
2000			•	•		•

*带有锁定连接器的传感器包括5米长延伸电缆。

**传感器包包括3米长电缆。

电机接口选项

- 标准派克电机适配器（参见下方蓝色的标准派克选项）
- 或者-
- 其它电机用的通用电机适配器（参加下页灰色的通用电机适配器）

⑨

电机联轴器

- | | |
|-----|-------------------|
| C1 | 无联轴器（平行安装要求） |
| C2 | 0.250英寸，十字 |
| C3 | 0.250英寸，波纹（精密级要求） |
| C4 | 0.375英寸，十字 |
| C5 | 0.375英寸，波纹（精密级要求） |
| C6 | 11mm，十字 |
| C7 | 11mm，波纹（精密级要求） |
| C8 | 0.500英寸，十字 |
| C9 | 0.500英寸，波纹（精密级要求） |
| C10 | 14mm，十字 |
| C11 | 14mm，波纹（精密级要求） |
| C12 | 16mm，十字 |
| C13 | 16mm，波纹（精密级要求） |

标准派克电机适配器

⑩

电机安装板*

- | | |
|-----|---------------------|
| M1 | 无电机安装板 |
| M3 | NEMA23&SM23直接安装 |
| M4 | NEMA34直接安装 |
| M11 | SM23平行安装，A位置 |
| M12 | SM23平行安装，B位置 |
| M13 | SM23平行安装，C位置 |
| M14 | NEMA34平行安装，A位置 |
| M15 | NEMA34平行安装，B位置 |
| M16 | NEMA34平行安装，C位置 |
| M17 | Neometric34直接安装 |
| M18 | Neometric34平行安装，A位置 |
| M19 | Neometric34平行安装，B位置 |
| M20 | Neometric34平行安装，C位置 |
| M21 | Neometric70直接安装 |
| M22 | Neometric70平行安装，A位置 |
| M23 | Neometric70平行安装，B位置 |
| M24 | Neometric70平行安装，C位置 |
| M29 | Neometric92直接安装 |
| M61 | BE23直接安装 |
| M62 | BE23平行安装，A位置 |
| M63 | BE23平行安装，B位置 |
| M64 | BE23平行安装，C位置 |
| M75 | SGM02直接安装 |
| M90 | MPP092直接安装 |
| M91 | MPP092平行安装，A位置 |
| M92 | MPP092平行安装，B位置 |
| M93 | MPP092平行安装，C位置 |

标准派克电机适配器

*最大允许电机轴直径，参见406XR尺寸。
电机平行安装对于普通丝杠驱动不可用。

▶ 继续步骤 ⑪订购中编码器处理

⑨

电机联轴器

- | | |
|----|---------|
| BW | 波纹联轴器选项 |
| OH | 十字联轴器选项 |

⑩

电机安装板

- | | |
|------|---|
| U### | 在 www.parker.com/emn/404XR 在线咨询创建一个所需的404XR适配第三方电机安装板的完整部件号。如何使用在线配置的更多细节，请参阅本目录第15页。 |
|------|---|

通用电机适配器

⑪

编码器选项

- | | |
|----|--------------------|
| E1 | 无编码器 |
| E2 | 1.0 μm分辨率直线编码器（带尺） |
| E3 | 0.5 μm分辨率直线编码器（带尺） |
| E4 | 0.1 μm分辨率直线编码器（带尺） |
| E5 | 软转轴编码器（带制动器不可用） |

⑫

制动器选项

- | | |
|----|------------------------------------|
| B1 | 无制动器 |
| B2 | 轴制动器（指406XR保持转矩规格确定最大负载，旋转编码器不可用）。 |

⑬

洁净室装备

- | | |
|----|--------------------|
| R1 | Class1000级兼容 |
| R2 | Class10级兼容（联系工厂） |
| R5 | Class1000级，带有易润滑系统 |
| R8 | Class10级，带有易润滑系统 |

⑭

销钉选项*

- | | |
|----|--------------------|
| P1 | 无多轴销钉 |
| P2 | X轴传送销钉到Y或Z轴-30弧秒** |
| P3 | Y轴传送销钉到X轴-30弧秒 |
| P4 | Z轴传送销钉到X轴-30弧秒 |

*销钉选项是针对销钉到其它404XR和406XR平台。传送销钉在一些XR到LXR规格上不可用。联系工厂获取更多信息。
销钉标准XY方向，Y轴电机在3点钟位置。

**Z销钉用支架（参见底18页中的图7、8和图9）。

从每个编号字段填入一个订购代码，以创建完整的订购代码。

	①	②	③	④	⑤	⑥	⑦	⑧	⑨	⑩	⑪	⑫	⑬	⑭	
订购示例：	412	T03	XR	M	S	-	D2	H3	L3	C15	M4	E3	B1	R1	P1

① 系列*	412							⑧ 限位传感器*	L1 无						
② 行程-mm*	T01	150						L2	常闭电流汇集，悬空导线						
	T02	250						L3	常开电流汇集，悬空导线						
	T03	350						L4	常闭电流源极，悬空导线						
	T04	650						L5	常开电流源极，悬空导线						
	T05	800													
	T06	1000													
	T07	1200													
	T08	1500													
	T09	1750													
	T10	2000													
③ 类型	XR	直线平台						⑨ 电机联轴器	C1 无联轴器						
④ 安装	M	公制						C4	0.375英寸，十字						
⑤ 等级	S	标准级						C5	0.375英寸，波纹						
⑥ 驱动丝杠	D1	自由行程						C6	11mm，十字						
	D2	5mm导程滚珠丝杠						C7	11mm，波纹						
	D3	10mm导程滚珠丝杠						C8	0.500英寸，十字						
	D5	20mm导程滚珠丝杠						C9	0.500英寸，波纹						
	D6	25mm导程滚珠丝杠						C10	14mm，十字						
⑦ 零点传感器*	H1	无						C11	14mm，波纹						
	H2	常闭电流汇集，悬空导线						C12	16mm，十字						
	H3	常开电流汇集，悬空导线						C13	16mm，波纹						
	H4	常闭电流源极，悬空导线						C14	0.750英寸（19mm），十字						
	H5	常开电流源极，悬空导线						C15	0.750英寸（19mm），波纹						

*包括3米长延伸电缆。
**传感器包包括3米长电缆。7.5米长的电缆可以分开订购。

从每个编号字段填入一个订购代码，以创建完整的订购代码。

⑩ 电机安装板*

M1	无电机安装板
M4	NEMA34直接安装
M14	NEMA34平行安装, A位置
M15	NEMA34平行安装, B位置
M17	Neometric34直接安装
M18	Neometric34平行安装, A位置
M19	Neometric34平行安装, B位置
M21	Neometric70直接安装
M22	Neometric70平行安装, A位置
M23	Neometric70平行安装, B位置
M29	Neometric92直接安装
M30	Neometric92平行安装, A位置
M31	Neometric92平行安装, B位置
M33	M105&SMN100直接安装
M90	MPP092直接安装
M91	MPP092平行安装, A位置
M92	MPP092平行安装, B位置
M93	MPP092平行安装, C位置

⑪ 编码器选项

E1	无编码器
E2	1.0 μm分辨率直线编码器 (带尺)
E3	0.5 μm分辨率直线编码器 (带尺)
E4	0.1 μm分辨率直线编码器 (带尺)
E5	5.0 μm分辨率直线编码器 (带尺)
E6	软转轴编码器 (带制动器不可用)
E7	正弦编码器

⑫ 制动器选项

B1	无制动器
B2	轴制动器 (指406XR保持转矩规格确定最大负载, 旋转编码器不可用)。

⑬ 洁净室装备

R1	Class1000级, 带有密封条
R2	Class1000级, 无密封条

⑭ 销钉选项*

P1	无多轴销钉
P2	X轴传送销钉到Y或Z轴-30弧秒**
P3	Y轴传送销钉到X轴-30弧秒** (包括要求的15mm厚的适配器)
P4	Z轴传送销钉到X轴-30弧秒

*销钉选项是针对销钉到其它404XR和406XR平台。传送销钉在一些XR到LXR规格上不可用。联系工厂获取更多信息。

销钉标准XY方向, Y轴电机在3点钟位置。

**Z销钉用支架 (参见底18页中的图7、8和图9)。

寻找精度和动态性能？

LXR系列精密直线电机驱动定位台



400LXR系列直线伺服电机平台提供高加速度、速度和精度，为高生产率提供精确度和快速安放。通过结合无槽直线电机技术及与性能相匹配的反馈和机械元件，实现了最佳的性能。三种宽度和无数的选项，可以解决大部分的400LXR系列高性能应用。

- 增量长度从50mm到3m。
- 负载能力到9310N。

- 5g加速度
- 速度高达3m/s
- 连续力到355N
峰值力到1000N
- $\pm 1 \mu\text{m}$ 重复精度
- 每批货物100%带有测试精度鉴定报告
- 洁净室制备
- 容易的多轴配置
- 预设计、小外形、模块化电缆管理
- IP30带密封保护
- 编码器分辨率到 $0.1 \mu\text{m}$
- 快速设定
- 榫孔提供精确的载荷和多轴安装

完整机器人系统解决方案

XRS笛卡尔机器人系统

派克XRS系列“标准”的笛卡尔机器人模块是在生命科学、自动化半导体、电子、自动化装配、分配和许多其他应用理想的成本有效的解决方案。标准XRS系统时预设计的优化工作空间、简化选择、缩短交期和降低成本。

三个类别平台和124个标准系统，你可以在其中发现一个适合你的应用的标准解决方案。

独特的直线伺服电机和滚珠丝杠驱动技术组合，针对当今要求苛刻的自动化应用提供优化的动态性能。

XRS系统的可靠性是建立在派克的XR/LXR直线定位台的时间测试和全世界成千上万的应用。



小型XRS笛卡尔系统

- 轻载、短行程、占用空间更小
- 最大XY工作区：600x300mm
- 最大负荷：5kg

中型XRS笛卡尔系统

- 中型负荷和行程
- 最大XY工作区：1000x600mm
- 最大负荷：12kg

大型XRS笛卡尔系统

- 重载和大行程
- 最大XY工作区：1000x1000mm
- 最大负荷：25kg

派克的所有定位解决方案范围



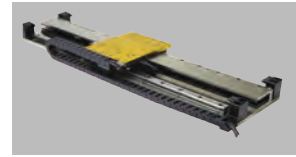
mSR系列

mSR系列定位台是派克提供最精确的标准定位台，两种形式提供亚微米精度。mSR在一个超小型封装提供高精度运动。



MX系列

为了满足减小尺寸要求，MX是业内最小的直线伺服电机和丝杠驱动定位台。MX具有高性能特点，为7x24产品需求重新定义了“高生产率自动化”。



T系列

经济型高性能，Trilogy定位台提供设计的灵活性和可定制性，采用无铁芯直线电机技术的预制标准，容易集成现成的包装。



HMR系列

HMR具有强大的力矩和负载能力。理想的灵活性和简化整机一体化，HMR是今天线性执行器市场上最用户友好和灵活的多功能线之一。



ETH系列

下一代电动缸，ETH大大提高推力能力和优越的应用优化。相对于流体动力系统，高机械和能源效率降低成本。



ETT系列

针对高速度、高加速度、动态定位能力，ETT提供了一个独特的解决方案，直线电机技术提供了更高的性能、更小的整体尺寸、降低了系统的成本和维护。



XE系列

高准确度和成本效益，在性价比方面，XE系列兼有多功能性和坚固的钢体结构，经济型的XE可以轻松集成到多轴设计中。



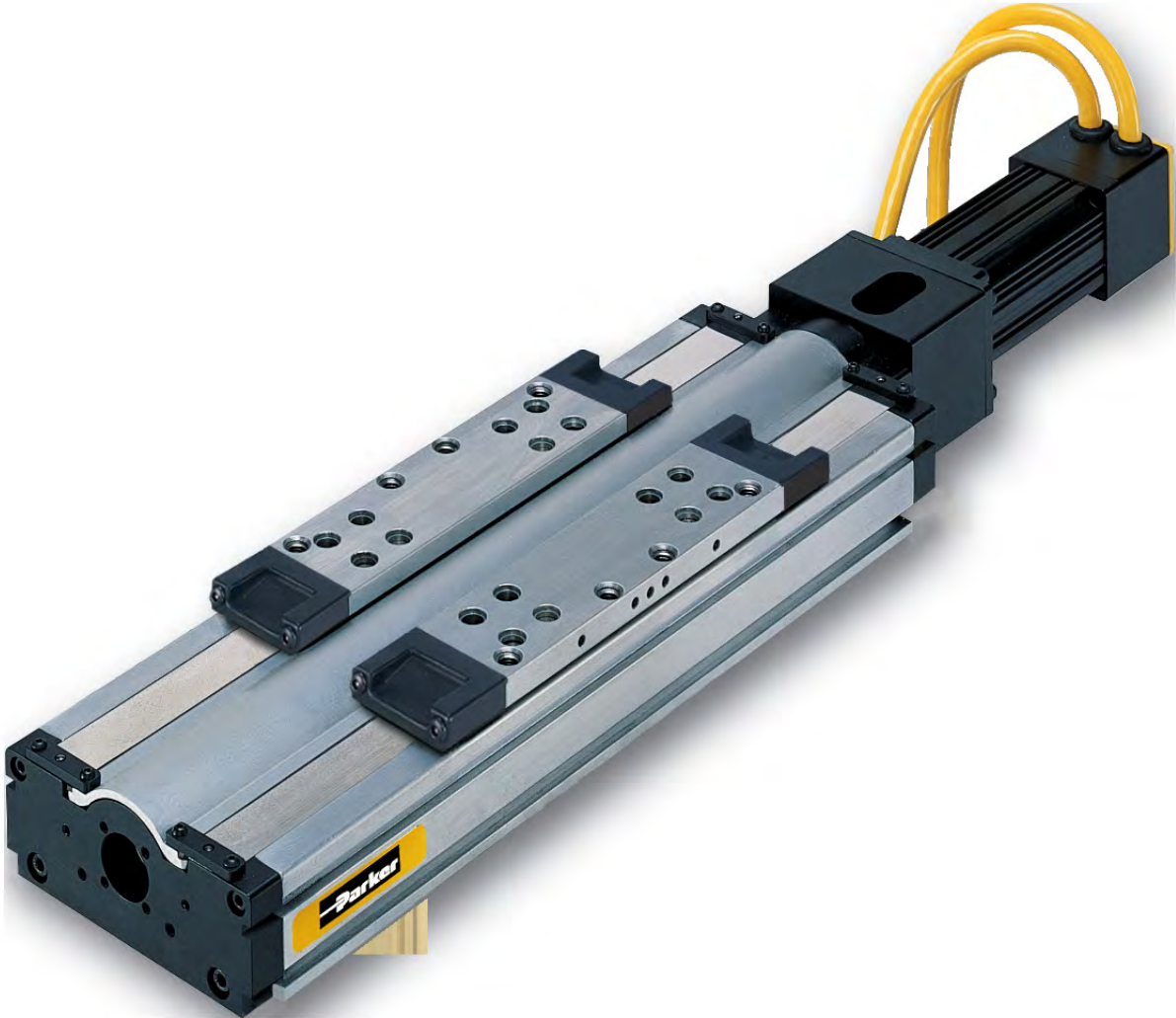
LCR系列

LCR通过现成的简单组合进行合适的定制，提供显著的投资回报率。减少机器的设计时间和复杂性，无与伦比的灵活性使LCR使许多应用的理想选择。



OSP-E系列

针对中型应用能力，提供灵活的按值定价，OSP-E平衡成本和性能。OSP-E提供了一个将启动转换成电动操作的简化转换。



 **WARNING**

FAILURE OR IMPROPER SELECTION OR IMPROPER USE OF THE PRODUCTS AND/OR SYSTEMS DESCRIBED HEREIN OR RELATED ITEMS CAN CAUSE DEATH, PERSONAL INJURY AND PROPERTY DAMAGE.

This document and other information from Parker Hannifin Corporation, its subsidiaries and authorized distributors provide product and/or system options for further investigation by users having technical expertise. It is important that you analyze all aspects of your application and review the information concerning the product or system in the current product catalog. Due to the variety of operating conditions and applications for these products or systems, the user, through its own analysis and testing, is solely responsible for making the final selection of the products and systems and assuring that all performance, safety and warning requirements of the application are met.

The products described herein, including without limitation, product features, specifications, designs, availability and pricing, are subject to change by Parker Hannifin Corporation and its subsidiaries at any time without notice.



XR Series:
Made in the USA

本资料由北京润诚时代科技有限公司翻译制作，难免有不准确之处，敬请谅解！

© 2017 Parker Hannifin Corporation

4.6.2017



北京润诚时代科技有限公司

自动化事业部

地址：北京市朝阳区汤立路218号C座968室

邮编：100012

电话：010-84450370

传真：010-84450371

网址：www.runcheng.net

